



S30A-7011BA

S3000 Standard

ЛАЗЕРНЫЙ СКАНЕР БЕЗОПАСНОСТИ

SICK

Sensor Intelligence.



информация для заказа

тип	артикул
S30A-7011BA	1023890

Другие варианты исполнения устройства и аксессуары → www.sick.com/S3000_Standard

Изображения могут отличаться от оригинала



подробные технические данные

Характеристики

Исполнение	Датчики без системного разъёма
Область применения	Indoor
Диапазон защитного поля	7 m
Диапазон сигнального поля	49 m (20 m при диффузном отражении 20 %)
Диапазон измерения расстояний	49 m
Количество одновременно контролируемых защитных полей	≤ 4 ¹⁾
Тип блока поля	Тройные наборы полей, Двойные наборы полей
Количество полей	1
Количество полей	4 ²⁾
Количество случаев контроля	1
Угол сканирования	190°
Разрешение (конфигурируемое)	30 mm, 40 mm, 50 mm, 70 mm, 150 mm
Угловое разрешение	0,5°, 0,25°, в зависимости от разрешения и дальности сканирования
Оценка	60 ms ³⁾
Дополнение защитного поля	100 mm
Количество многократных оценок	2 ... 16, настраивается
Время задержки автоматического сброса	2 s ... 60 s, настраивается

¹⁾ Если одновременно контролируются несколько защитных полей, то сигналы отключения должны подаваться через безопасные выходы управления безопасности Flexi Soft или через надежный шлюз EFI.

²⁾ Два одновременных набора полей, каждый включает два поля, вывод через EFI на Flexi Soft.

³⁾ В зависимости от базового времени отклика и многократной оценки.

Параметры техники безопасности

Тип	Тип 3 (IEC 61496)
Класс надежности	SIL 2 (IEC 61508)
Категория	Категория 3 (EN ISO 13849)
Уровень производительности	PL d (EN ISO 13849)
PFHd (средняя вероятность опасного отказа в час)	$8,0 \times 10^{-8}$
T_m (заданная продолжительность работы)	20 лет (EN ISO 13849)
Безопасное состояние в случае возникновения ошибки	Как минимум, один выход OSSD находится в состоянии AUS (Выкл.).

Функции

Блокировка повторного запуска	✓
Контроль внешних устройств (EDM)	✓
Многokратная оценка	✓
Синхронный контроль	✓
Контур как база	✓
Встроенное конфигурационное запоминающее устройство	✓
Выдача результатов измерений	С помощью RS-422
Безопасная связь между устройствами SICK посредством EFI/SDL	✓

Электрика

Класс защиты	II (EN 50178)
Напряжение питания U_v	24 V DC (16,8 V DC ... 28,8 V DC)
Потребление тока	0,8 A ¹⁾ 2,3 A ²⁾
Выходы	
Предохранительные выходы (устройство переключения выходного сигнала OSSD)	2 x 500 mA
Диагностические выходы	3 x 100 mA ³⁾

¹⁾ При 24 VDC без выходной нагрузки.

²⁾ При 24 V пост. тока с максимальной выходной нагрузкой.

³⁾ Программируются произвольно, например, сигнальное поле, предупреждение о загрязнении, требование сброса.

Механика

Размеры (Ш x В x Г)	155 mm x 185 mm x 160 mm
Вес	3,3 kg
Материал корпуса	Алюминиевое литье
Цвет корпуса	RAL 1021 (ярко-желтый)
Материал переднего стекла	Polycarbonat
Поверхность фронтального стекла	Покрытие внешней стороны устойчиво к царапинам

Данные окружающей среды

Тип защиты	IP65 (EN 60529)
-------------------	-----------------

Диапазон рабочих температур	-10 °C ... +50 °C
Температура хранения	-25 °C ... +50 °C
Виброустойчивость	IEC 60068-2-6, IEC 60068-2-64, IEC 60721-3-5, IEC TR 60721-4-5, IEC 61496-3
Класс	5M1 (IEC 60721-3-5)
Ударопрочность	IEC 60068-2-27, IEC 60721-3-5, IEC TR 60721-4-5, IEC 61496-3
Класс	5M1 (IEC 60721-3-5)
Длительные удары	50 m/s ² , 11 ms
	100 m/s ² , 16 ms

Прочие данные

Вид излучения	Пульсирующий лазерный диод
Длина волны	905 nm
Детектируемый коэффициент диффузного отражения	1,8 % ... > 1.000 %, Отражатели
Класс лазера	1 (21 CFR 1040.10 и 1040.11, IEC 60825-1)

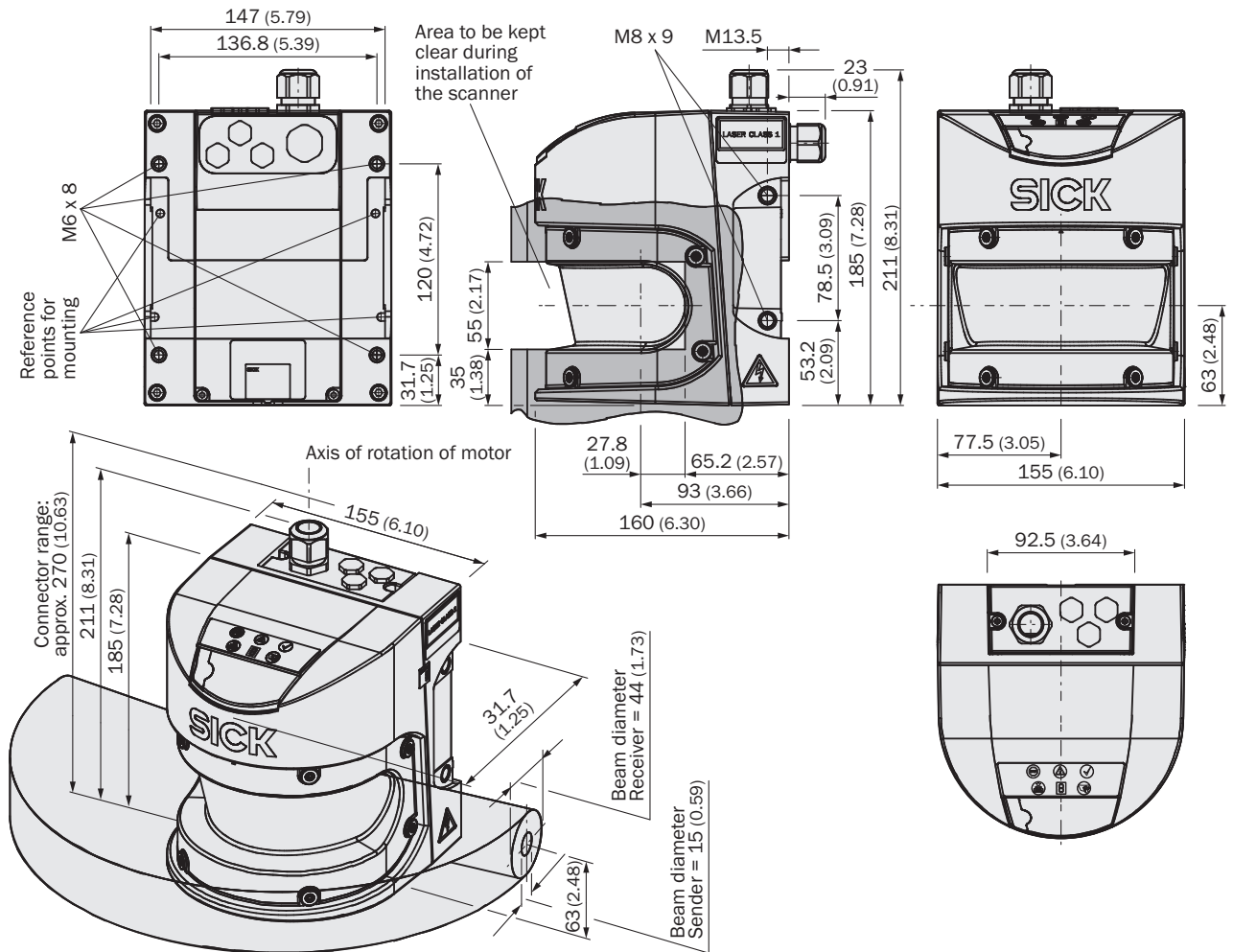
Сертификаты

EU declaration of conformity	✓
UK declaration of conformity	✓
ACMA declaration of conformity	✓
China RoHS	✓
cULus certificate	✓
EC-Type-Examination approval	✓
China GB certificate	✓
Information according to Art. 3 of Data Act (Regulation EU 2023/2854)	✓

Классификации

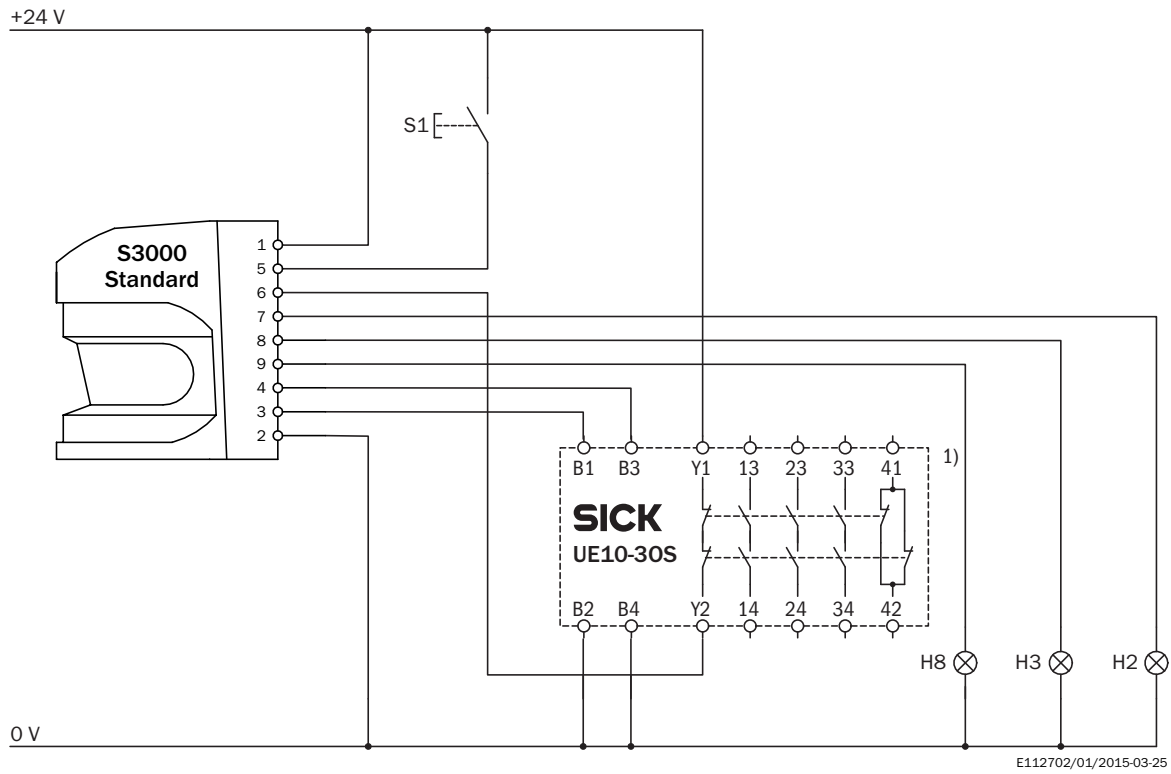
ECLASS 5.0	27272705
ECLASS 5.1.4	27272705
ECLASS 6.0	27272705
ECLASS 6.2	27272705
ECLASS 7.0	27272705
ECLASS 8.0	27272705
ECLASS 8.1	27272705
ECLASS 9.0	27272705
ECLASS 10.0	27272705
ECLASS 11.0	27272705
ECLASS 12.0	27272705
ETIM 5.0	EC002550
ETIM 6.0	EC002550
ETIM 7.0	EC002550
ETIM 8.0	EC002550
UNSPSC 16.0901	39121528

Габаритный чертеж

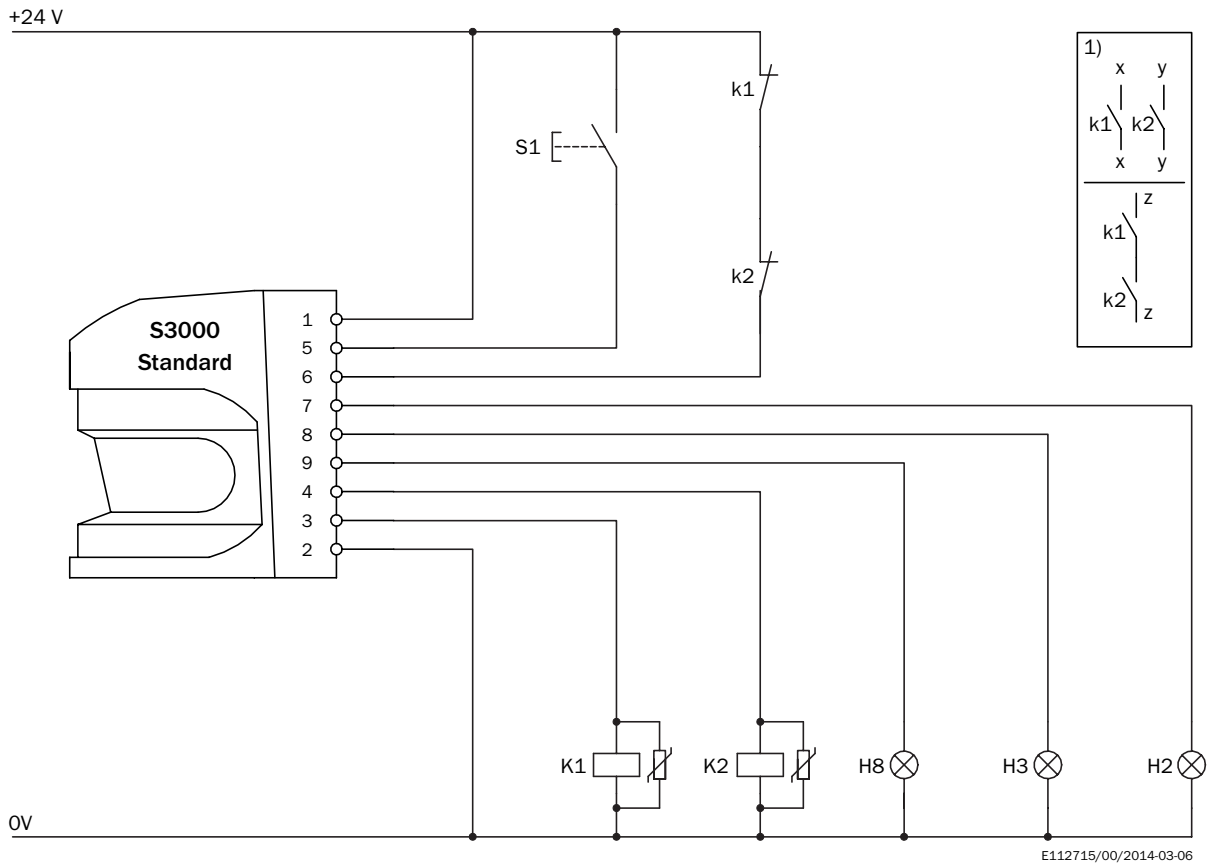


Размеры, мм

Пример схемы подключения



Пример схемы подключения



рекомендуемые аксессуары

Другие варианты исполнения устройства и аксессуары → www.sick.com/S3000_Standard

	Краткое описание	тип	артикул
Система крепления			
	<ul style="list-style-type: none"> Описание: Видоискатель для крепежного комплекта Heavy Duty (2080350) Материал: Сталь Детали: Сталь, окрашенная (RAL 1021) Единица упаковки: 1 шт. 	Видоискатель Heavy Duty	2083733
	<ul style="list-style-type: none"> Описание: Крепежный уголок, тяжелое исполнение, с защитным кожухом, для напольного монтажа, юстировка по продольной и поперечной осям с помощью юстировочной пластины, возможна юстировка по высоте. Угол отклонения ± 5°. Дополнительные крепления не требуются. Материал: Сталь Детали: Сталь, окрашенная (RAL 1021) Цвет: RAL 1021 (ярко-желтый) Единица упаковки: 1 шт. 	Крепежный комплект Heavy Duty	2080350
	<ul style="list-style-type: none"> Описание: Крепежный уголок для прямого монтажа, направленного назад, на стену или на оборудование, не юстируется Материал: Алюминий Детали: Алюминий Единица упаковки: 1 шт. 	Крепежный комплект 1	2015623
	<ul style="list-style-type: none"> Описание: Крепежный уголок для монтажа на стену или на оборудование с обратной стороны, возможна юстировка по продольной и поперечной осям, только с использованием крепежного комплекта 1 (2015623) Материал: Алюминий Детали: Алюминий Единица упаковки: 1 шт. 	Крепежный комплект 2	2015624
	<ul style="list-style-type: none"> Описание: Крепежный уголок для монтажа, направленного назад или вниз, на стену или на оборудование, возможна юстировка по продольной и поперечной осям, только с использованием крепежного комплекта 1 (2015623) и 2 (2015624) Материал: Алюминий Детали: Алюминий Единица упаковки: 1 шт. 	Крепежный комплект 3	2015625
разъемы и кабели			
	<ul style="list-style-type: none"> Вид разъема, конец А: Разъем, M8, 4-контактный, прямой Вид разъема, конец В: Разъем, USB-A, прямой Кабель: 10 м, 4 жилы, PVC Описание: Без экрана 	DSL-8U04G10M025KM:	6034575
	<ul style="list-style-type: none"> Вид разъема, конец А: Разъем, M8, 4-контактный, прямой Вид разъема, конец В: Разъем, USB-A, прямой Кабель: 2 м, 4 жилы, PVC Описание: Без экрана 	DSL-8U04G02M025KM:	6034574
	<ul style="list-style-type: none"> Вид разъема, конец А: Свободный конец провода Вид разъема, конец В: Свободный конец провода Комплект поставки: Товар продается на метры Кабель: 2 жилы, скручены попарно, 120 Ом, PVC Описание: С экраном Примечание: Пригоден для EFI-коммуникации 	Соединительный кабель EFI	6029448
	<ul style="list-style-type: none"> Вид разъема, конец А: Свободный конец провода Вид разъема, конец В: Свободный конец провода Комплект поставки: Товар продается на метры Кабель: 9-жильный, AWG20, PVC Описание: Без экрана 	Соединительный кабель	6022651

	Краткое описание	тип	артикул
Системные штекеры и модули расширения			
	<ul style="list-style-type: none"> Описание: Без кабеля, для S3000 Standard, Advanced, Remote, Professional и Expert Не подходит для инкрементальных энкодеров, встроенная память конфигураций 	SX0A-A0000B	2023797
	<ul style="list-style-type: none"> Кабель: 5 м, 9-жильный, PVC Описание: Предварительно подготовлен к монтажу, без экрана, для S3000 Standard и Remote. Не подходит для инкрементальных энкодеров, встроенная память конфигураций Компоненты для подключения: Свободный конец провода 	SX0A-B0905B	2027170
	<ul style="list-style-type: none"> Кабель: 5 м, 9-жильный, PVC Описание: Предварительно подготовлен к монтажу, кабельный ввод назад, без экрана, для S3000 Standard и Remote. Не подходит для инкрементальных энкодеров, встроенная память конфигураций Компоненты для подключения: Свободный конец провода 	SX0A-B0905G	2049222
	<ul style="list-style-type: none"> Кабель: 10 м, 9-жильный, PVC Описание: Предварительно подготовлен к монтажу, без экрана, для S3000 Standard и Remote. Не подходит для инкрементальных энкодеров, встроенная память конфигураций Компоненты для подключения: Свободный конец провода 	SX0A-B0910B	2027171
	<ul style="list-style-type: none"> Кабель: 20 м, 9-жильный, PVC Описание: Предварительно подготовлен к монтажу, без экрана, для S3000 Standard и Remote. Не подходит для инкрементальных энкодеров, встроенная память конфигураций Компоненты для подключения: Свободный конец провода 	SX0A-B0920B	2027814

ОБЗОР КОМПАНИИ SICK

Компания SICK – ведущий производитель интеллектуальных датчиков и комплексных решений для промышленного применения. Уникальный спектр продукции и услуг формирует идеальную основу для надежного и эффективного управления процессами, защиты людей от несчастных случаев и предотвращения нанесения вреда окружающей среде.

Мы обладаем солидным опытом в самых разных отраслях и знаем все о ваших технологических процессах и требованиях. Поэтому, благодаря интеллектуальным датчикам, мы в состоянии предоставить именно то, что нужно нашим клиентам. В центрах прикладного применения в Европе, Азии и Северной Америке системные решения тестируются и оптимизируются под нужды заказчика. Все это делает нас надежным поставщиком и партнером по разработке.

Всеобъемлющий перечень услуг придает завершенность нашему ассортименту: SICK LifeTime Services оказывает поддержку на протяжении всего жизненного цикла оборудования и гарантирует безопасность и производительность.

Вот что для нас значит термин «Sensor Intelligence».

РЯДОМ С ВАМИ В ЛЮБОЙ ТОЧКЕ МИРА:

Контактные лица и представительства → www.sick.com