



WTS12F-1H161120A00ZDZZZZZZZZZZ1
W12

ФОТОЭЛЕКТРИЧЕСКИЕ ДАТЧИКИ

SICK
Sensor Intelligence.



Изображения могут отличаться от оригинала



информация для заказа

тип	артикул
WTS12F-1H161120A00ZDZZZZZZZZ1	1150606

Другие варианты исполнения устройства и аксессуары → www.sick.com/W12

подробные технические данные

Характеристики

Принцип действия	Датчик с отражением от объекта
Принцип действия, детали	Подавление заднего фона, Технология TwinEye
Расстояние срабатывания	
Расстояние срабатывания мин.	10 mm
Дистанция работы, макс.	750 mm
Диапазон настройки порога срабатывания для подавления заднего фона	40 mm ... 750 mm
Эталонный объект	Объект с коэффициентом диффузного отражения 90 % (соответствует стандартному белому согласно DIN 5033)
Минимальное расстояние между установленным расстоянием срабатывания и фоном (чёрный 6 % / белый 90 %)	8 mm, при расстоянии 300 mm
Рекомендуемая область расстояния срабатывания для большей производительности	50 mm ... 400 mm
Излучаемый луч	
ИСТОЧНИК ИЗЛУЧЕНИЯ	Точечный светодиод Pro
Вид излучения	Видимый красный свет
Форма светового пятна	Прямоугольн.
Размер светового пятна (расстояние)	10 mm x 8 mm (300 mm)

Максимальное рассеяние излучаемого луча вокруг стандартизированной оси излучателя (угол отклонения)	< +/- 1,0° (при T _U = +23 °C)
Положение фокуса	300 mm
Характеристики светодиода	
Нормативная ссылка	EN 62471:2008-09 IEC 62471:2006, изменённый
Светодиодная идентификация группы риска	Свободная группа
Длина волны	635 nm
Средний срок службы	100 000 ч при T _U = +25 °C
Наименьший распознаваемый объект (MDO) тип.	
	0,3 mm, при расстоянии 200 mm
	Объект с коэффициентом диффузного отражения 90 % (соответствует стандартному белому согласно DIN 5033)
Настройка	
Поворотно-нажимной элемент	BluePilot Для настройки расстояния срабатывания
IO-Link	Для настройки параметров датчика и функций интеллектуального задания
Дисплей	
Синий светодиод	BluePilot: индикатор расстояния срабатывания
Светодиод, зеленый	Индикатор питания Постоянно включенный: питание вкл. Мигающий: режим IO-Link
Жёлтый светодиод	Состояние приема луча Постоянно включенный: объект присутствует Постоянно выключенный: объект не присутствует
Специальные случаи применения	Обнаружение объектов с неровной и блестящей поверхностью

Параметры техники безопасности

MTTF_D	1.208 лет
DC_{avg}	0 %
T_M (заданная продолжительность работы)	20 лет

Интерфейс связи

IO-Link	✓, IO-Link V1.1
Скорость передачи данных	COM2 (38,4 kBaud)
Время цикла	2,3 ms
Длина технологических данных	8 Bit
Структура технологических данных	Бит 0 = дискретный сигнал Бит 1 = дискретный сигнал Q _{L1} Бит 2 = дискретный сигнал Q _{L2} Бит 3 ... 7 = пусто
VendorID	26
DeviceID HEX	0x80039B
DeviceID DEC	8389531
Совместимый тип главного порта	A
Поддержка режима SIO	Да

Электрика

Напряжение питания U_B	10 V DC ... 30 V DC ¹⁾
Остаточная пульсация	≤ 5 V
Категория потребления	DC-12 (Согласно EN 60947-5-2) DC-13 (Согласно EN 60947-5-2)
Потребление тока	≤ 40 mA, без нагрузки. При $U_B = 24$ V
Класс защиты	III
Цифровой выход	
Количество	2 (Комплементарный)
Вид	Двухтактный режим: PNP/NPN
Тип переключения	СВЕТЛО/ТЕМНО
Сигнальное напряжение PNP HIGH/LOW	Ок. $U_B - 2,5$ V / 0 V
Сигнальное напряжение NPN HIGH/LOW	Ок. $U_B / < 2,5$ V
Выходной ток $I_{\text{макс.}}$	≤ 100 mA
Защитные схемы, выходы	С защитой от инверсии полярности
	С защитой от перегрузки по току
	Защищено от короткого замыкания
Время отклика	≤ 330 μ s
Повторяемость (время отклика)	100 μ s
Частота переключения	1.500 Hz
Назначение контактов/жил	
Функция контакта 4 / чёрный (BK)	Цифровой выход, активация при отсутствии отраженного света, объект присутствует → выход Q_{L1} ВЫСОКИЙ ²⁾
Функция контакта 4 / чёрный (BK) - детали	Коммуникация IO-Link C
	Функция контакта 4 датчика может настраиваться. Другие настройки возможны через IO-Link
Функция контакта 2 / белый (WH)	Цифровой выход, активация при наличии отраженного света, объект присутствует → выход Q_{L1} НИЗКИЙ ²⁾
Функция контакта 2 / белый (WH) - детали	Функция контакта 2 датчика может настраиваться. Другие настройки возможны через IO-Link

¹⁾ Предельные значения.

²⁾ Этот цифровой выход не должен быть подключен к другому выходу.

Механика

Тип корпуса	Прямоугольный
Размеры (Ш x В x Г)	15,6 mm x 49,5 mm x 43,1 mm
Соединение	Кабель, 4-жильный, 2 m
Детали соединения	
Характеристика глубокого охлаждения	Запрещается деформировать кабель ниже 0 °C
Поперечное сечение кабеля	0,14 mm ²
Диаметр провода	Ø 3,4 mm
Длина кабеля (L)	2 m
Радиус изгиба	В подвижном состоянии > 12 x диаметр кабеля
Циклы сгиба	1.000.000

Материал	Корпус	Металл, Цинк, литье под давлением
	Лицевая панель	Пластик, PMMA
	Кабель	Пластик, PVC
Вес	Ок. 132 g	
Макс. момент затяжки крепёжных болтов	1,4 Nm	

Данные окружающей среды

Тип защиты	IP66 (EN 60529) IP67 (EN 60529) IP69 (EN 60529)
Диапазон температур при работе	-40 °C ... +60 °C
Диапазон температур при хранении	-40 °C ... +75 °C
Тип. невосприимчивость к постороннему свету	Искусственное освещение: ≤ 50.000 lx Солнечный свет: ≤ 50.000 lx
Ударопрочность	50 g, 11 ms (25 положительных и 25 отрицательных ударных нагрузок вдоль оси X, Y, Z, всего 150 ударных нагрузок (EN60068-2-27))
Виброустойчивость	10 Hz ... 2.000 Hz (Амплитуда 0,5 мм / 10 г, 20 колебаний на каждую ось, X, Y, Z, 1 октава/мин, (EN60068-2-6))
Влажность воздуха	35 % ... 95 %, относительная влажность воздуха (без запотевания)
Электромагнитная совместимость (ЭМС)	EN 60947-5-2
Устойчивость к чистящим средствам	ECOLAB
№ файла UL	NRKH.E181493 & NRKH7.E181493

Smart Task

Обозначение интеллектуальной задачи	Базовая логика
Логическая функция	Прямой И ИЛИ
Функция таймера	Деактивирован Задержка включения Задержка выключения Замедление включения и выключения Импульс (One Shot)
Инвертор	Да
Частота переключения	SIO Logic: 1300 Hz ¹⁾ IOL: 1200 Hz ²⁾
Время отклика	SIO Logic: 390 µs ¹⁾ IOL: 420 µs ²⁾
Повторяемость	SIO Logic: 140 µs ¹⁾ IOL: 170 µs ²⁾
Дискретный сигнал	
Дискретный сигнал Q _{L1}	Переключающий выход
Дискретный сигнал \bar{Q}_{L1}	Переключающий выход

¹⁾ Использование функций Smart Task без коммуникации через IO-Link (режим SIO).

²⁾ Использование функций Smart Task с коммуникацией через IO-Link.

Диагностика

Температура устройства	
-------------------------------	--

Диапазон измерения	Очень холодно, холодно, умеренно, тепло, горячо
Состояние устройства	Да
Подробная информации о состоянии устройства	Да
Счётчик часов эксплуатации	Да
Счетчик часов работы с функцией сброса	Да
Качество программирования	Да

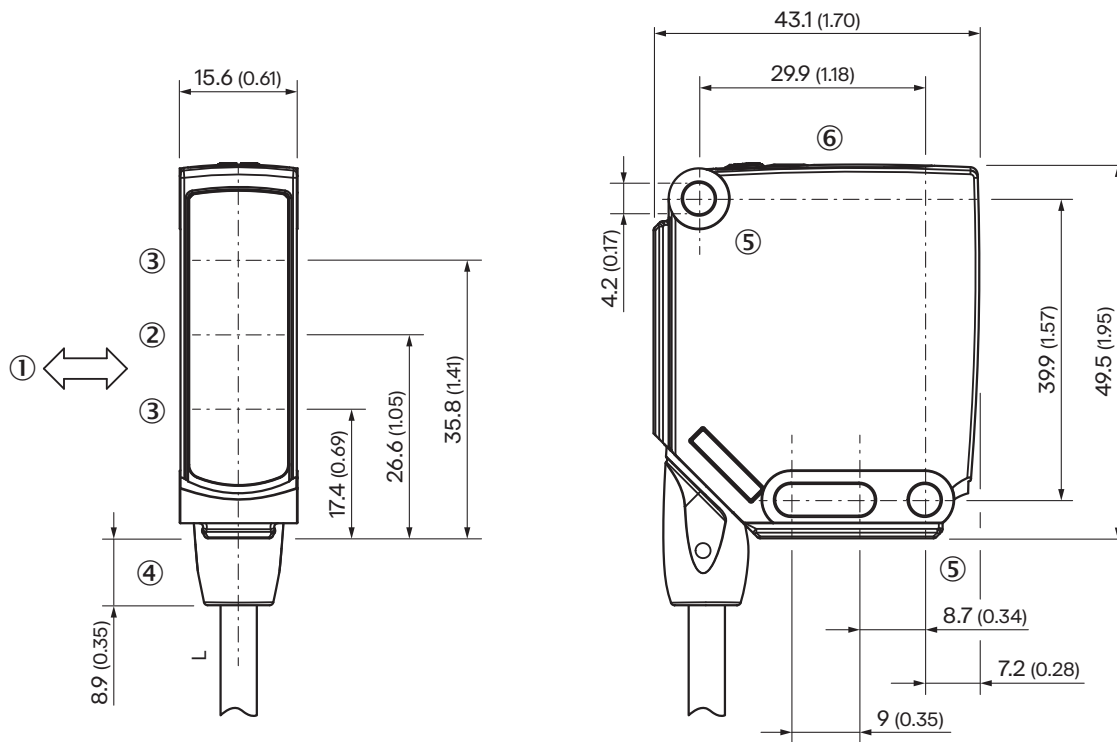
Сертификаты

EU declaration of conformity	✓
UK declaration of conformity	✓
ACMA declaration of conformity	✓
Moroccan declaration of conformity	✓
China RoHS	✓
ECOLAB certificate	✓
cULus certificate	✓
IO-Link certificate	✓
Photobiological safety (IEC EN 62471)	✓
Information according to Art. 3 of Data Act (Regulation EU 2023/2854)	✓

Классификации

ECLASS 5.0	27270904
ECLASS 5.1.4	27270904
ECLASS 6.0	27270904
ECLASS 6.2	27270904
ECLASS 7.0	27270904
ECLASS 8.0	27270904
ECLASS 8.1	27270904
ECLASS 9.0	27270904
ECLASS 10.0	27270904
ECLASS 11.0	27270904
ECLASS 12.0	27270903
ETIM 5.0	EC002719
ETIM 6.0	EC002719
ETIM 7.0	EC002719
ETIM 8.0	EC002719
UNSPSC 16.0901	39121528

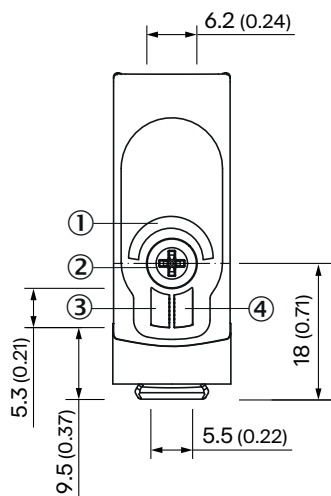
Раборитный чертеж датчика



Размеры, мм

- ① предпочтительное направление распознаваемого объекта
- ② Центр оптической оси, излучатель
- ③ Середина оптической оси приёмника
- ④ Соединение
- ⑤ крепежное отверстие, \varnothing 4,2 мм
- ⑥ Элементы индикации и управления

Элементы индикации и управления



- ① Синий светодиод
- ② Поворотно-нажимной элемент
- ③ Светодиод, зеленый

④ Жёлтый светодиод

Вид подключения Кабель, 4-жильный

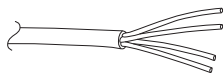


Схема соединений Cd-491

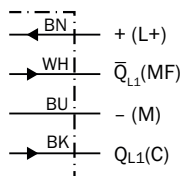


Таблица истинности Двухтактный режим: PNP/NPN - активация при наличии отражённого света Q

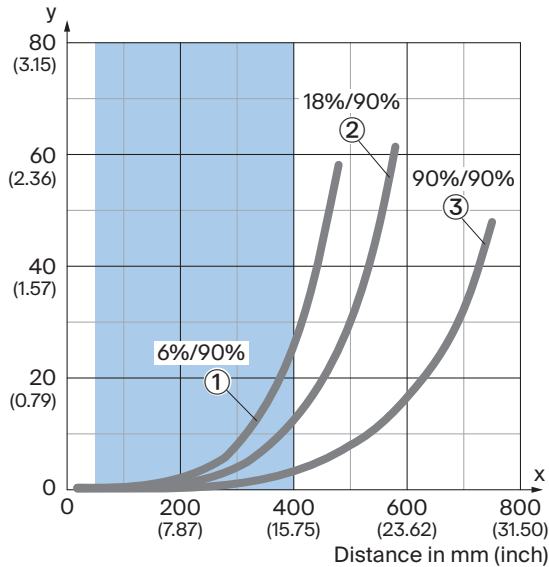
	Light switching Q (normally open (upper switch), normally closed (lower switch))	
	Object not present → Output LOW	Object present → Output HIGH
Light receive	⊗	✔
Light receive indicator	⊗	☀
Load resistance to L+	⚡	⊗
Load resistance to M	⊗	⚡

Таблица истинности Двухтактный режим: PNP/NPN - активация при отсутствии отражённого света \bar{Q}

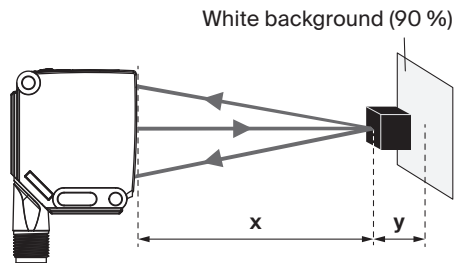
	Dark switching \bar{Q} (normally closed (upper switch), normally open (lower switch))	
	Object not present → Output HIGH	Object present → Output LOW
Light receive	⊗	✓
Light receive indicator	⊗	☀
Load resistance to L+	⊗	⚡
Load resistance to M	⚡	⊗

Характеристика

Minimum distance in mm (y) between the set sensing range and white background (90 % remission)



Example:
Safe suppression of the background



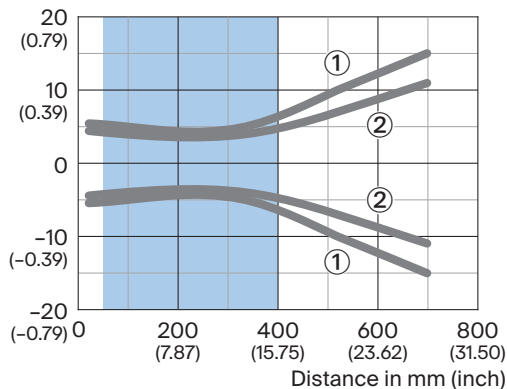
Black object (6 % remission)
Set sensing range $x = 300$ mm
Needed minimum distance to white background $y = 8$ mm

Recommended sensing range for the best performance

- ① Расстояние срабатывания на черном, коэффициент диффузного отражения 6 %
- ② Расстояние срабатывания на сером, коэффициент диффузного отражения 18 %
- ③ Расстояние срабатывания на белом, коэффициент диффузного отражения 90 %

Размер светового пятна

Dimensions in mm (inch)



Recommended sensing range for the best performance

- ① световое пятно, горизонтальное
- ② световое пятно, вертикальное

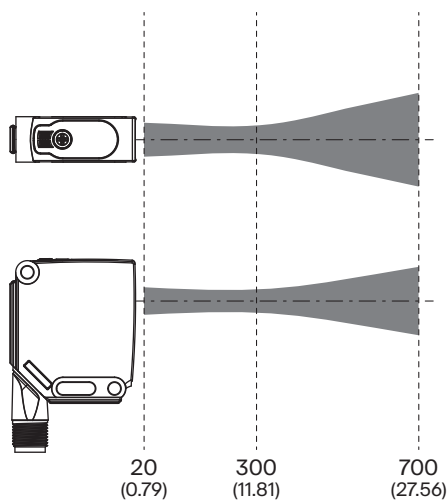
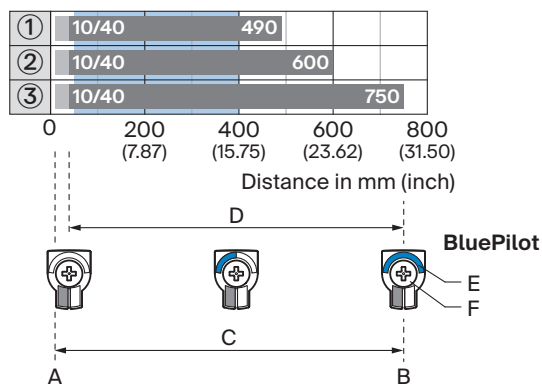


Диаграмма расстояний срабатывания







Recommended sensing range for the best performance

1	Черный объект, коэффициент диффузного отражения 6 %
2	Серый объект, коэффициент диффузного отражения 18 %
3	Белый объект, коэффициент диффузного отражения 90 %
A	Мин. расстояние срабатывания в мм
B	Макс. расстояние срабатывания в мм
C	Поле видимости
D	Диапазон настройки порога срабатывания для подавления заднего фона
E	Индикатор расстояния срабатывания
F	Поворотно-нажимной элемент

рекомендуемые аксессуары

Другие варианты исполнения устройства и аксессуары → www.sick.com/W12

	Краткое описание	тип	артикул
Система крепления			
	<ul style="list-style-type: none"> Описание: Крепежная пластина N02N для универсального зажимного крепления Материал: Нержавеющая сталь, Нержавеющая сталь Детали: Нержавеющая сталь 1.4571 (пластина), Нержавеющая сталь 1.4408 (зажимное крепление) Комплект поставки: Универсальное зажимное крепление (5322627), крепежный материал Применим для: W4S-3 Glass, W10, W4SLG-3, W4S-3 Inox, W4S-3 Inox Glass, W9, W11-2, W12-3, W12-2 Laser, W12G, W12 Teflon, W16, W250, W250-2, PowerProx, W11G-2, TranspaTect, WTT12, UC12, P250, G6 Inox, W4S, W4SL-3V, W4SLG-3V, W4SL-3H 	BEF-KHS-N02N	2051618
	<ul style="list-style-type: none"> Описание: Крепежный уголок, большой Материал: Нержавеющая сталь Детали: Нержавеющая сталь Комплект поставки: Вкл. крепежный материал Предназначено для: W11-2, W12-3, W16 	BEF-WG-W12	2013942
разъемы и кабели			
	<ul style="list-style-type: none"> Описание: Без экрана Вид разъема, конец А: Разъем, M12, 4-контактный, прямой, А-кодир. Компоненты для подключения: Винтовые зажимы Допустимое сечение провода: ≤ 0,75 mm² 	STE-1204-G	6009932
	<ul style="list-style-type: none"> Описание: Без экрана Вид разъема, конец А: Разъем, M8, 4-контактный, прямой, А-кодир. Компоненты для подключения: Винтовые зажимы Допустимое сечение провода: 0,14 mm² ... 0,5 mm² 	STE-0804-G	6037323

ОБЗОР КОМПАНИИ SICK

Компания SICK – ведущий производитель интеллектуальных датчиков и комплексных решений для промышленного применения. Уникальный спектр продукции и услуг формирует идеальную основу для надежного и эффективного управления процессами, защиты людей от несчастных случаев и предотвращения нанесения вреда окружающей среде.

Мы обладаем солидным опытом в самых разных отраслях и знаем все о ваших технологических процессах и требованиях. Поэтому, благодаря интеллектуальным датчикам, мы в состоянии предоставить именно то, что нужно нашим клиентам. В центрах прикладного применения в Европе, Азии и Северной Америке системные решения тестируются и оптимизируются под нужды заказчика. Все это делает нас надежным поставщиком и партнером по разработке.

Всеобъемлющий перечень услуг придает завершенность нашему ассортименту: SICK LifeTime Services оказывает поддержку на протяжении всего жизненного цикла оборудования и гарантирует безопасность и производительность.

Вот что для нас значит термин «Sensor Intelligence».

РЯДОМ С ВАМИ В ЛЮБОЙ ТОЧКЕ МИРА:

Контактные лица и представительства → www.sick.com