



IQC12-04BPPKQ8SA70

IMC

ИНДУКТИВНЫЕ ДАТЧИКИ ПРИБЛИЖЕНИЯ

SICK
Sensor Intelligence.



Інформація для замовлення

Тип	Артикул
IQС12-04ВРРКQ8SA70	1083797

Другі варіанти виконання пристрою та аксесуари → www.sick.com/IMC

Ізображення можуть відрізнятися від оригіналу



Подробні технічні дані

Характеристики

Тип корпусу	Прямокутний
Розміри (Ш x В x Г)	12 mm x 40 mm x 26 mm
Відстань спрацювання S_n	0 mm ... 4 mm ¹⁾
Відстань спрацювання забезпечено S_a	3,24 mm
Кількість точок переключення	До 4 налаштовуваних точок переключення або вікон
Режими переключення	Single point, Window mode, Two point mode, Візуальне допоміжне налаштовувальне пристрій
Частота переключення $Q_{int.1}$ / $Q_{int.2}$ на контакті 2:	1.000 Hz
Монтаж	Врівень
Вид підключення	Кабель з роз'ємом M12, 4-конт., 0,2 m ²⁾
Переключаючий вихід	PNP
Вихід Q/C	переключаючий вихід або режим IO-link
Вихід MFC	переключаючий вихід або вхід
Функція вихода	Нормально закритий / Нормально відкритий
Свойства переключення по вибору	Програмовуваний
Електричне виконання	Пост. ток, 4-провідний

¹⁾ Регулюється.

²⁾ С позолоченими контактами.

³⁾ Згідно EN 60529.

Тип защиты	IP68 ³⁾
Особые свойства	Smart Task, IO-Link
Конфигурация контакта 2	Внешний вход, обучение, дискретный сигнал

¹⁾ Регулируется.

²⁾ С позолоченными контактами.

³⁾ Согласно EN 60529.

Механика/электроника

Напряжение питания	10 V DC ... 30 V DC ¹⁾
Остаточная пульсация	≤ 10 %
Падение напряжения	≤ 2 V ²⁾
Гистерезис	Программируемый ³⁾
Воспроизводимость	≤ 5 % ^{4) 5)}
Отклонение температуры (от S_r)	± 10 %
ЭМС	Согласно EN 60947-5-2
Постоянный ток I_a	≤ 200 mA ⁶⁾
Ток холостого хода	35 mA
Защита от короткого замыкания	✓
Защита от инверсии полярности	✓
Подавление импульса включения	✓
Ударопрочность и виброустойчивость	30 г, 11 мс/10...55 Гц, 1 мм
Диапазон температур при работе	-25 °C ... +75 °C
Материал корпуса	Пластик, VISTAL®
Материал, активная поверхность	Пластик, VISTAL®
Макс. момент затяжки	< 1 Nm
Точность обучения	+/- 3 % от Sr
Разрешение, типичное (диапазон)	20 мкм (0 мм ... 4 мм)
Разрешение, максимальное (диапазон)	40 мкм (0 мм ... 4 мм)

¹⁾ Режим IO-link: 18 В пост. тока... 30 В пост. тока.

²⁾ При I_a max.

³⁾ Для соблюдения EN 60947-5-2 гистерезис должен быть установлен приблизительно на 10%.

⁴⁾ Постоянное напряжение питания U_b и окружающая температура T_a.

⁵⁾ От Sr.

⁶⁾ 200 мА в общей сложности для обоих переключающих выходов.

Параметры техники безопасности

MTTF_D	688 лет
DC_{avg}	0 %
T_M (заданная продолжительность работы)	20 лет

Интерфейс связи

Интерфейс связи	IO-Link V1.1
Коммуникационный интерфейс, детальное описание	COM2 (38,4 kBaud)
Время цикла	5 ms

Длина технологических данных	32 Bit
Структура технологических данных	Бит 0 = дискретный сигнал Q_{L1} Бит 1 = дискретный сигнал Q_{L2} Бит 2 = дискретный сигнал Q_{Int3} Бит 3 = дискретный сигнал Q_{Int4} Бит 18 ... 31 = значение времени
Настройки по умолчанию	Точка переключения 1: заданное значение 1 Выход: нормально открытый Конфигурация контакта 2: вход

Заданные значения

Примечание	Заданное значение в цифрах для точки переключения в мм сохранено в датчике
Заданное значение 1	4 mm
Заданное значение 2	3 mm
Заданное значение 3	2 mm
Заданное значение 4	1 mm

Коэффициенты редукции

Нержавеющая сталь (V2A)	Ок. 0,7
Алюминий (Al)	Ок. 0,4
Медь (Cu)	Ок. 0,3
Латунь (Ms)	Ок. 0,4

Указания по установке

Примечание	Соответствующие графические материалы см. в разд. «Указания по установке»
A	0 mm
B	12 mm
C	12 mm
D	12 mm
E	0 mm
F	32 mm
G	0 mm

Smart Task

Обозначение интеллектуальной задачи	Измерение времени + устранение дребезга
Логическая функция	Окно Прямой
Функция таймера	Деактивирован Задержка включения Задержка выключения Замедление включения и выключения Импульс (One Shot)
Инвертор	Регулируется
Точность измерения времени	SIO Logic: (-1,2 ... 0) x временная база $\pm 1\%$ измеренного значения времени ¹⁾ IOL: (-1,2 ... 0) x временная база $\pm 1\%$ измеренного значения времени ²⁾

¹⁾ SIO Logic: работа датчика в стандартном режиме I/O без коммуникации IO-Link. Применение логических и временных параметров датчика, дополнительные функции автоматизации.

²⁾ IOL: работа датчика с полной коммуникацией IO-Link и применением логических, временных параметров и параметров функций автоматизации.

Точность измерения времени (например, для измеренного значения времени 1 сек.)	Временная база 1 мс: -11,2 мс... 10 мс
Разрешение измеренного значения времени	1 ms
Время устранения дребезга, макс.	SIO Logic: 30 s ¹⁾ IOL: 30 s ²⁾
Дискретный сигнал	
Дискретный сигнал Q _{L1}	Устройство переключения выходного сигнала (в зависимости от установленного предельного значения)
Дискретный сигнал Q _{L2}	Устройство переключения выходного сигнала (в зависимости от установленного предельного значения)
Измеряемое значение	Измеренного значения времени

¹⁾ SIO Logic: работа датчика в стандартном режиме I/O без коммуникации IO-Link. Применение логических и временных параметров датчика, дополнительные функции автоматизации.

²⁾ IOL: работа датчика с полной коммуникацией IO-Link и применением логических, временных параметров и параметров функций автоматизации.

Классификации

eCI@ss 5.0	27270101
eCI@ss 5.1.4	27270101
eCI@ss 6.0	27270101
eCI@ss 6.2	27270101
eCI@ss 7.0	27270101
eCI@ss 8.0	27270101
eCI@ss 8.1	27270101
eCI@ss 9.0	27270101
eCI@ss 10.0	27270101
eCI@ss 11.0	27270101
eCI@ss 12.0	27274001
ETIM 5.0	EC002714
ETIM 6.0	EC002714
ETIM 7.0	EC002714
ETIM 8.0	EC002714
UNSPSC 16.0901	39122230

Указания по установке

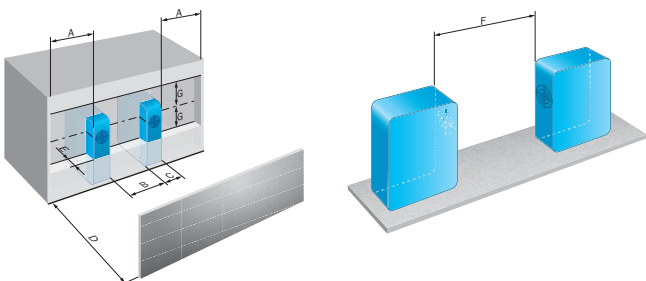
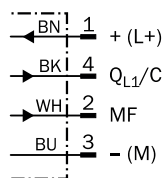


Схема соединений

Cd-526

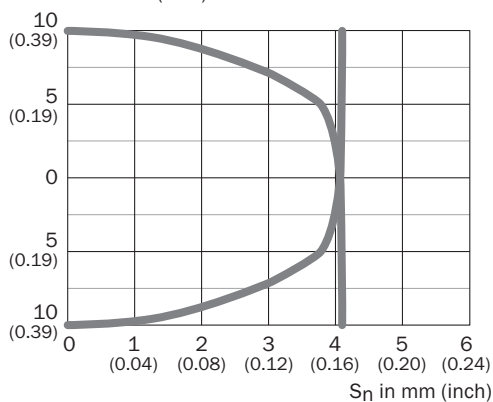


Q_{L1}/C = Switching output,
 IO-Link communication
 MF = Multifunction

Кривая срабатывания

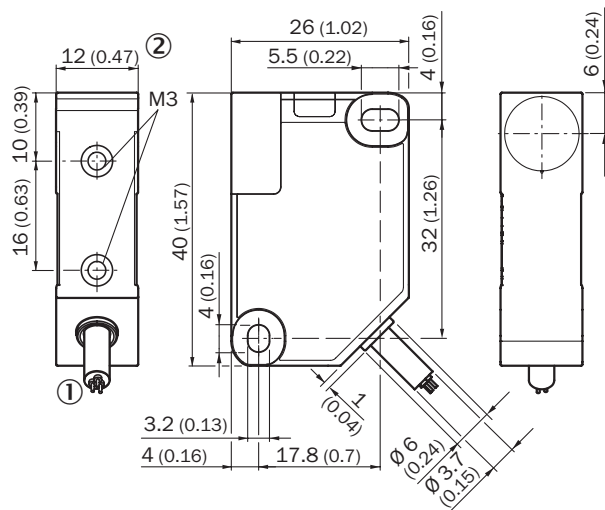
Кривая срабатывания

Distance in mm (inch)



Габаритный чертеж (Размеры, мм)

IQ12, кабель





- ① Соединение
- ② СД-индикатор 270°

Рекомендуемые аксессуары

Другие варианты исполнения устройства и аксессуары → www.sick.com/IMC

	Краткое описание	Тип	Артикул
Модули промышленной сети			
	EtherCAT IO-Link Master, IO-Link V1.1, Port Class A, питающее напряжение через кабель 7/8" 24 В/8 А, связь с промышленной сетью через кабель M12	IOLG2EC-03208R01 (IO-Link Master)	6053254
	EtherNet/IP IO-Link Master, IO-Link V1.1, Port Class A, питающее напряжение через кабель 7/8" 24 В/8 А, связь с промышленной сетью через кабель M12	IOLG2EI-03208R01	6053255
	PROFINET IO-Link Master, IO-Link V1.1, Port Class A, питающее напряжение через кабель 7/8" 24 В/8 А, связь с промышленной сетью через кабель M12	IOLG2PN-03208R01 (IO-Link Master)	6053253
	IO-Link V1.1 класс порта А, разъем USB2.0, внешний опциональный блок питания 24 В/1А	IOLA2US-01101 (SiLink2 Master)	1061790
Разъемы и кабели			
	Головка А: разъем "мама", M12, 4-контактный, прямой Головка В: свободный конец провода Кабель: Кабель датчик/пускатель, ПП, без экрана, 2 м Данный продукт в целом устойчив к воздействию химических чистящих средств (см. Ecolab) и других, таких как, например, H2O2, CH2O2. Перед установкой на длительное время необходимо проверить совместимость материалов с используемыми чистящими средствами., Устойчиво к воздействию молочной кислоты и перекиси водорода (H2O2)	DOL-1204-G02MRN	6058291
	Головка А: разъем "мама", M12, 4-контактный, прямой Головка В: свободный конец провода Кабель: Кабель датчик/пускатель, ПП, без экрана, 5 м Данный продукт в целом устойчив к воздействию химических чистящих средств (см. Ecolab) и других, таких как, например, H2O2, CH2O2. Перед установкой на длительное время необходимо проверить совместимость материалов с используемыми чистящими средствами., Устойчиво к воздействию молочной кислоты и перекиси водорода (H2O2)	DOL-1204-G05MRN	6058476
	Головка А: разъем "мама", M12, 4-контактный, Угловые отражатели Головка В: свободный конец провода Кабель: Кабель датчик/пускатель, ПП, без экрана, 2 м Данный продукт в целом устойчив к воздействию химических чистящих средств (см. Ecolab) и других, таких как, например, H2O2, CH2O2. Перед установкой на длительное время необходимо проверить совместимость материалов с используемыми чистящими средствами., Устойчиво к воздействию молочной кислоты и перекиси водорода (H2O2), подходит только для датчиков PNP	DOL-1204-L02MRN	6058482
	Головка А: разъем "мама", M12, 4-контактный, Угловые отражатели Головка В: свободный конец провода Кабель: Кабель датчик/пускатель, ПП, без экрана, 5 м Данный продукт в целом устойчив к воздействию химических чистящих средств (см. Ecolab) и других, таких как, например, H2O2, CH2O2. Перед установкой на длительное время необходимо проверить совместимость материалов с используемыми чистящими средствами., Устойчиво к воздействию молочной кислоты и перекиси водорода (H2O2), подходит только для датчиков PNP	DOL-1204-L05MRN	6058483

	Краткое описание	Тип	Артикул
	Головка А: разъем "мама", М12, 4-контактный, Угловые отражатели Головка В: свободный конец провода Кабель: Кабель датчик/пускатель, ПП, без экрана, 2 м Данный продукт в целом устойчив к воздействию химических чистящих средств (см. Ecolab) и других, таких как, например, H2O2, CH2O2. Перед установкой на длительное время необходимо проверить совместимость материалов с используемыми чистящими средствами., Устойчиво к воздействию молочной кислоты и перекиси водорода (H2O2)	DOL-1204-W02MRN	6058474
	Головка А: разъем "мама", М12, 4-контактный, Угловые отражатели Головка В: свободный конец провода Кабель: Кабель датчик/пускатель, ПП, без экрана, 5 м Данный продукт в целом устойчив к воздействию химических чистящих средств (см. Ecolab) и других, таких как, например, H2O2, CH2O2. Перед установкой на длительное время необходимо проверить совместимость материалов с используемыми чистящими средствами., Устойчиво к воздействию молочной кислоты и перекиси водорода (H2O2)	DOL-1204-W05MRN	6058477
	Головка А: разъем "мама", М12, 4-контактный, Угловые отражатели Головка В: Разъем, М12, 4-контактный, прямой Кабель: Кабель датчик/пускатель, ПП, без экрана, 2 м Данный продукт в целом устойчив к воздействию химических чистящих средств (см. Ecolab) и других, таких как, например, H2O2, CH2O2. Перед установкой на длительное время необходимо проверить совместимость материалов с используемыми чистящими средствами., Устойчиво к воздействию молочной кислоты и перекиси водорода (H2O2)	DSL-1204-B02MRN	6058502
	Головка А: разъем "мама", М12, 4-контактный, Угловые отражатели Головка В: Разъем, М12, 4-контактный, прямой Кабель: Кабель датчик/пускатель, ПП, без экрана, 5 м Данный продукт в целом устойчив к воздействию химических чистящих средств (см. Ecolab) и других, таких как, например, H2O2, CH2O2. Перед установкой на длительное время необходимо проверить совместимость материалов с используемыми чистящими средствами., Устойчиво к воздействию молочной кислоты и перекиси водорода (H2O2)	DSL-1204-B05MRN	6058503
	Головка А: разъем "мама", М12, 4-контактный, прямой Головка В: Разъем, М12, 4-контактный, прямой Кабель: Кабель датчик/пускатель, ПП, без экрана, 2 м Данный продукт в целом устойчив к воздействию химических чистящих средств (см. Ecolab) и других, таких как, например, H2O2, CH2O2. Перед установкой на длительное время необходимо проверить совместимость материалов с используемыми чистящими средствами., Устойчиво к воздействию молочной кислоты и перекиси водорода (H2O2)	DSL-1204-G02MRN	6058499
	Головка А: разъем "мама", М12, 4-контактный, прямой Головка В: Разъем, М12, 4-контактный, прямой Кабель: Кабель датчик/пускатель, ПП, без экрана, 5 м Данный продукт в целом устойчив к воздействию химических чистящих средств (см. Ecolab) и других, таких как, например, H2O2, CH2O2. Перед установкой на длительное время необходимо проверить совместимость материалов с используемыми чистящими средствами., Устойчиво к воздействию молочной кислоты и перекиси водорода (H2O2)	DSL-1204-G05MRN	6058500

Рекомендуемые сервисы

Дополнительные услуги → www.sick.com/IMC

	Тип	Артикул
Function Block Factory		
<ul style="list-style-type: none">Описание: Function Block Factory поддерживает стандартные программируемые логические контроллеры (ПЛК) различных производителей, таких как Siemens, Beckhoff, Rockwell Automation и В & R. Более подробную информацию о FBF можно найти здесь.	Function Block Factory	По запросу

ОБЗОР КОМПАНИИ SICK

Компания SICK – ведущий производитель интеллектуальных датчиков и комплексных решений для промышленного применения. Уникальный спектр продукции и услуг формирует идеальную основу для надежного и эффективного управления процессами, защиты людей от несчастных случаев и предотвращения нанесения вреда окружающей среде.

Мы обладаем солидным опытом в самых разных отраслях и знаем все о ваших технологических процессах и требованиях. Поэтому, благодаря интеллектуальным датчикам, мы в состоянии предоставить именно то, что нужно нашим клиентам. В центрах прикладного применения в Европе, Азии и Северной Америке системные решения тестируются и оптимизируются под нужды заказчика. Все это делает нас надежным поставщиком и партнером по разработке.

Всеобъемлющий перечень услуг придает завершенность нашему ассортименту: SICK LifeTime Services оказывает поддержку на протяжении всего жизненного цикла оборудования и гарантирует безопасность и производительность.

Вот что для нас значит термин «Sensor Intelligence».

РЯДОМ С ВАМИ В ЛЮБОЙ ТОЧКЕ МИРА:

Контактные лица и представительства → www.sick.com