



WT24-2V510S15

W24

ФОТОЭЛЕКТРИЧЕСКИЕ ДАТЧИКИ

SICK
Sensor Intelligence.



Изображения могут отличаться от оригинала



информация для заказа

| тип | артикул |
|---------------|---------|
| WT24-2V510S15 | 1023637 |

Другие варианты исполнения устройства и аксессуары → www.sick.com/W24

подробные технические данные

Характеристики

| | |
|---|-----------------------------------|
| Принцип действия | Датчик с отражением от объекта |
| Принцип действия, детали | Подавление заднего фона |
| Размеры (Ш x В x Г) | 27 mm x 87,5 mm x 65 mm |
| Форма корпуса (выход света) | Прямоугольный |
| Дистанция работы, макс. | 100 mm ... 2.500 mm ¹⁾ |
| Расстояние срабатывания | 100 mm ... 2.500 mm ¹⁾ |
| Вид излучения | Инфракрасный свет |
| ИСТОЧНИК ИЗЛУЧЕНИЯ | Светодиод ²⁾ |
| Размеры светового пятна (расстояние) | Ø 80 mm (2.500 mm) |
| Настройка | Потенциометр |
| Выход предупредительного сигнала | ✓ |
| Особые свойства | Pin 5: MF |

¹⁾ Распознаваемый объект с коэффициентом отражения 90 % (относительно стандартного белого, DIN 5033).

²⁾ Средний срок службы: 100 000 ч при T_U = +25 °C.

Механика/электроника

| | |
|---|---|
| Напряжение питания U_B | 10 V DC ... 30 V DC ¹⁾ |
| Остаточная пульсация | < 5 V _{ss} ²⁾ |
| Потребление тока | 50 mA ³⁾ |
| Переключающий выход | NPN, PNP |
| Тип переключения | СВЕТЛО/ТЕМНО |
| Тип переключения по выбору | Выбирается, через переключатель PNP/NPN, Выбирается, через переключатель СВЕТЛО/ТЕМНО (L/D) |
| Выходной ток $I_{\text{макс.}}$ | ≤ 100 mA |
| Оценка | ≤ 500 μs ⁴⁾ |
| Частота переключения | 1.000 Hz ⁵⁾ |
| Вид подключения | Штекер M12, 5-контактный |
| Схемы защиты | A ⁶⁾ C ⁷⁾ D ⁸⁾ |
| Класс защиты | II ⁹⁾ |
| Вес | 350 g |
| Специальный продукт | ✓ |
| Материал корпуса | Металл, Цинк, литье под давлением |
| Материал, оптика | Пластик, PMMA |
| Тип защиты | IP67 |
| Тестовый вход, передатчик выкл. | TE после 0 V |
| Диапазон температур при работе | -40 °C ... +60 °C |
| Диапазон температур при хранении | -40 °C ... +75 °C |

¹⁾ Предельные значения при работе в защищенной от короткого замыкания сети макс. 8 A.

²⁾ Не допускается превышение или занижение допусков U_V .

³⁾ Без нагрузки.

⁴⁾ Продолжительность сигнала при омической нагрузке.

⁵⁾ При соотношении светло/темно 1:1.

⁶⁾ A = подключения U_V с защитой от переплюсовки.

⁷⁾ C = подавление импульсных помех.

⁸⁾ D = выходы с защитой от короткого замыкания.

⁹⁾ Расчетное напряжение: 50 V пост. тока.

Сертификаты

| | |
|--|---|
| EU declaration of conformity | ✓ |
| UK declaration of conformity | ✓ |
| ACMA declaration of conformity | ✓ |
| Moroccan declaration of conformity | ✓ |
| China RoHS | ✓ |
| Photobiological safety (DIN EN 62471) certificate | ✓ |

Классификации

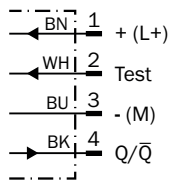
| | |
|-------------------|----------|
| ECLASS 5.0 | 27270904 |
|-------------------|----------|

| | |
|-----------------------|----------|
| ECLASS 5.1.4 | 27270904 |
| ECLASS 6.0 | 27270904 |
| ECLASS 6.2 | 27270904 |
| ECLASS 7.0 | 27270904 |
| ECLASS 8.0 | 27270904 |
| ECLASS 8.1 | 27270904 |
| ECLASS 9.0 | 27270904 |
| ECLASS 10.0 | 27270904 |
| ECLASS 11.0 | 27270904 |
| ECLASS 12.0 | 27270904 |
| ETIM 5.0 | EC002719 |
| ETIM 6.0 | EC002719 |
| ETIM 7.0 | EC002719 |
| ETIM 8.0 | EC002719 |
| UNSPSC 16.0901 | 39121528 |

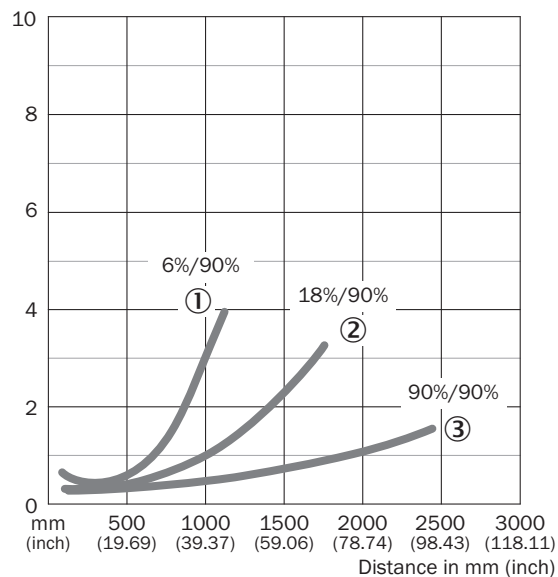
Вид подключения



Схема соединений Cd-117

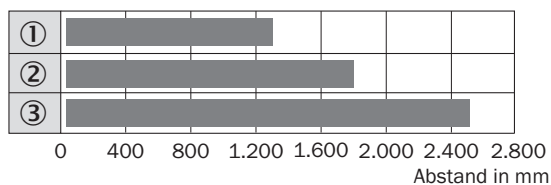


Характеристика WT24-2, инфракрасный свет



- ① Расстояние срабатывания на черном, коэффициент диффузного отражения 6 %
- ② Расстояние срабатывания на сером, коэффициент диффузного отражения 18 %
- ③ Расстояние срабатывания на белом, коэффициент диффузного отражения 90 %

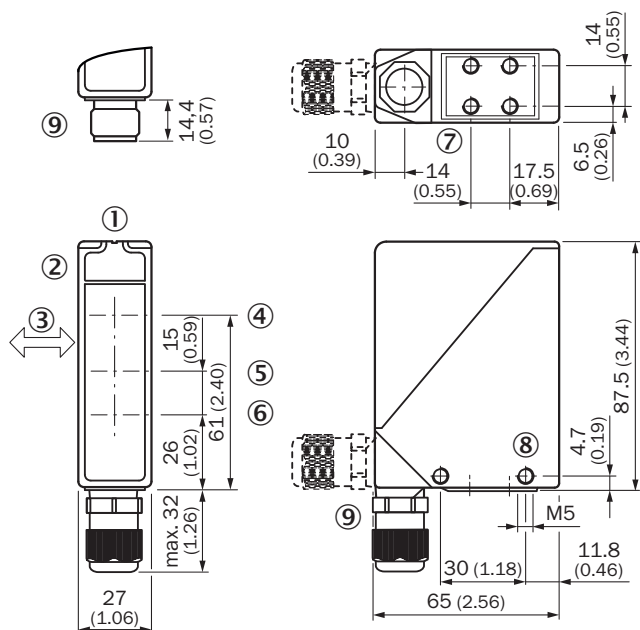
Диаграмма расстояний срабатывания WT24-2, инфракрасный свет



■ Schaltabstand

- ① Расстояние срабатывания на черном, коэффициент диффузного отражения 6 %
- ② Расстояние срабатывания на сером, коэффициент диффузного отражения 18 %
- ③ Расстояние срабатывания на белом, коэффициент диффузного отражения 90 %

Габаритный чертеж WT24-2





Размеры, мм

- ① визирная щель
- ② индикация приема
- ③ предпочтительное направление распознаваемого объекта
- ④ Центр оптической оси, излучатель
- ⑤ середина оптической оси, приемник в ближнем диапазоне
- ⑥ середина оптической оси, приемник в дальнем диапазоне
- ⑦ крепежная резьба M5, глубина 6 мм
- ⑧ крепежная резьба M5, сквозная
- ⑨ резьбовое соединение M16 / штекер поворотный на 90°

рекомендуемые аксессуары

Другие варианты исполнения устройства и аксессуары → www.sick.com/W24

| | Краткое описание | тип | артикул |
|---|---|------------|---------|
| Система крепления | | | |
|  | <ul style="list-style-type: none"> • Описание: Крепежный уголок, большой • Материал: Нержавеющая сталь • Детали: Нержавеющая сталь • Комплект поставки: Без крепежного материала для датчика • Предназначено для: W24-2 | BEF-WG-W24 | 4026324 |
|  | <ul style="list-style-type: none"> • Описание: Крепежный уголок • Материал: Нержавеющая сталь • Детали: Нержавеющая сталь (1.4301) • Комплект поставки: Вкл. крепежный материал • Предназначено для: W24-2, W34 | BEF-WN-W24 | 2015248 |

ОБЗОР КОМПАНИИ SICK

Компания SICK – ведущий производитель интеллектуальных датчиков и комплексных решений для промышленного применения. Уникальный спектр продукции и услуг формирует идеальную основу для надежного и эффективного управления процессами, защиты людей от несчастных случаев и предотвращения нанесения вреда окружающей среде.

Мы обладаем солидным опытом в самых разных отраслях и знаем все о ваших технологических процессах и требованиях. Поэтому, благодаря интеллектуальным датчикам, мы в состоянии предоставить именно то, что нужно нашим клиентам. В центрах прикладного применения в Европе, Азии и Северной Америке системные решения тестируются и оптимизируются под нужды заказчика. Все это делает нас надежным поставщиком и партнером по разработке.

Всеобъемлющий перечень услуг придает завершенность нашему ассортименту: SICK LifeTime Services оказывает поддержку на протяжении всего жизненного цикла оборудования и гарантирует безопасность и производительность.

Вот что для нас значит термин «Sensor Intelligence».

РЯДОМ С ВАМИ В ЛЮБОЙ ТОЧКЕ МИРА:

Контактные лица и представительства → www.sick.com