



# PFG05-E1MM0160

EcoLine

ЭНКОДЕРЫ С ТРОСОВЫМ БАРАБАНОМ

**SICK**  
Sensor Intelligence.



### Информация для заказа

Тип	Артикул
PFG05-E1MM0160	1072541

**Входит в объем поставки:** DBS36E-SDEM02500 (1), MRA-G055-101D4 (1)

Изделие поставляется в собранном виде. Дальнейшие технические данные у отдельных компонентов

Другие варианты исполнения устройства и аксессуары → [www.sick.com/EcoLine](http://www.sick.com/EcoLine)



### Подробные технические данные

#### Производительность

<b>Длина измерения</b>	0 m ... 1,25 m
<b>Энкодеры</b>	Инкрементальные энкодеры
<b>Разрешение (трос + энкодер)</b>	0,06 mm <sup>1) 2)</sup>
<b>Точность воспроизведения</b>	≤ 0,2 mm <sup>3)</sup>
<b>Линейность</b>	≤ ± 2 mm <sup>3)</sup>
<b>Гистерезис</b>	≤ 0,4 mm <sup>3)</sup>

<sup>1)</sup> Отображаемые значения являются округленными.

<sup>2)</sup> Пример расчета для PFG08 с HTL/push pull: 230 мм (длина вытянутого троса на один оборот, см. информацию о механических параметрах) : 16 384 (импульсов на один оборот) = 0,014 мм (разрешение комбинации троса и энкодера).

<sup>3)</sup> Значение относится к тросовому механизму.

#### Интерфейсы

<b>Интерфейс связи</b>	Инкрементный / HTL / Push pull
------------------------	--------------------------------

#### Электрические данные

<b>Вид подключения</b>	Кабель, 8 жил, универсальный, 5 m
<b>Напряжение питания</b>	7 V ... 30 V
<b>Потребляемая мощность</b>	≤ 0,5 W (без нагрузки)
<b>MTTFd: время до опасного выхода из строя</b>	600 лет (EN ISO 13849-1) <sup>1)</sup>

<sup>1)</sup> Данный продукт является стандартным изделием, а не предохранительным устройством, в соответствии с директивой по машиностроению. Расчет на основе номинальной нагрузки компонентов, средней температуры окружающей среды 40 °C, частота применения 8760 ч./год. Все выходы из строя электрических систем рассматриваются как опасные выходы из строя. Более подробная информация приведена в документе № 8015532.

#### Механические данные

<b>Вес</b>	0,23 kg
------------	---------

<sup>1)</sup> Эти значения измеряются при температуре окружающей среды 25 °C. При других значениях температуры могут иметь место отклонения.

<sup>2)</sup> Средние значения, зависящие от типа нагрузки.

<sup>3)</sup> Срок службы зависит от типа нагрузки. Влияющие факторы: условия окружающей среды, условия установки, используемый диапазон измерений, скорость перемещения, а также ускорение.

<b>Материал, измерительный трос</b>	Стальной гибкий многопроволочный провод, нержавеющая сталь 1.4401 в оболочке V4A/PA
<b>Диаметр измерительного троса</b>	0,45 mm
<b>Вес (измерительный трос)</b>	0,58 g/m
<b>Материал, корпус тросового механизма</b>	Пластик, Noryl
<b>Усилие возвратной пружины</b>	1 N ... 1,4 N <sup>1)</sup>
<b>Длина вытянутого троса на один оборот</b>	150 mm
<b>Срок службы тросового механизма</b>	Тур. 1.000.000 Циклы <sup>2) 3)</sup>
<b>Фактическая длина вытянутого троса</b>	1,45 m
<b>Ускорение троса</b>	10 m/s <sup>2</sup>
<b>Скорость регулирующего воздействия</b>	6 m/s
<b>Установленный энкодер</b>	DBS36 Core, DBS36E-SDEM02500, 1072518
<b>Установленный механизм</b>	MRA-G055-101D4, 5324019

<sup>1)</sup> Эти значения измеряются при температуре окружающей среды 25 °C. При других значениях температуры могут иметь место отклонения.

<sup>2)</sup> Средние значения, зависящие от типа нагрузки.

<sup>3)</sup> Срок службы зависит от типа нагрузки. Влияющие факторы: условия окружающей среды, условия установки, используемый диапазон измерений, скорость перемещения, а также ускорение.

### Данные окружающей среды

<b>ЭМС</b>	По EN 61000-6-2 и EN 61000-6-3 (класс A)
<b>Тип защиты</b>	IP50, установленный механизм IP65, Энкодеры
<b>Диапазон рабочей температуры</b>	-20 °C ... +70 °C

### Классификации

<b>ECLASS 5.0</b>	27270590
<b>ECLASS 5.1.4</b>	27270590
<b>ECLASS 6.0</b>	27270590
<b>ECLASS 6.2</b>	27270590
<b>ECLASS 7.0</b>	27270590
<b>ECLASS 8.0</b>	27270590
<b>ECLASS 8.1</b>	27270590
<b>ECLASS 9.0</b>	27270590
<b>ECLASS 10.0</b>	27270613
<b>ECLASS 11.0</b>	27270503
<b>ECLASS 12.0</b>	27270503
<b>ETIM 5.0</b>	EC001486
<b>ETIM 6.0</b>	EC001486
<b>ETIM 7.0</b>	EC001486
<b>ETIM 8.0</b>	EC001486
<b>UNSPSC 16.0901</b>	41112113

Габаритный чертёж (Размеры, мм)

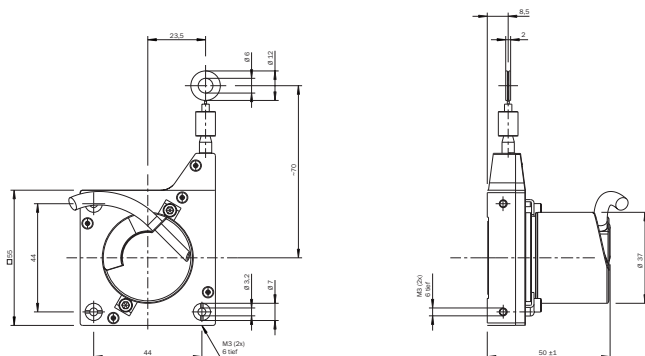
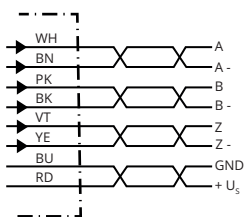


Схема контактов



Цвет жил (кабельный ввод)	Разъем M12, 8-конт.	Разъем M23, 12-конт.	Сигнал TTL/HTL 6-канальный	Пояснение
Коричневый	1	6	A-	Сигнальный провод
Белый	2	5	A	Сигнальный провод
Черный	3	1	B-	Сигнальный провод
Розовый	4	8	B	Сигнальный провод
Желтый	5	4	Z-	Сигнальный провод
Лиловый	6	3	Z	Сигнальный провод
Синий	7	10	GND	Заземление
Красный	8	12	+U <sub>s</sub>	Напряжение питания
-	-	9	Не занято	Не занято
-	-	2	Не занято	Не занято
-	-	11	Не занято	Не занято
-	-	7	Не занято	Не занято
Экран	Экран	Экран	Экран	Экран подключён к корпусу

## Рекомендуемые аксессуары

Другие варианты исполнения устройства и аксессуары → [www.sick.com/EcoLine](http://www.sick.com/EcoLine)

	Краткое описание	Тип	Артикул
<b>Инструменты программирования и конфигурирования</b>			
	Программатор USB для программируемых энкодеров SICK AFS60, AFM60, DFS60, VFS60, DFV60 и энкодера с тросовым барабаном с программируемыми шифраторами	PGT-08-S	1036616
	Дисплей программатора для программируемых энкодеров SICK DFS60, DFV60, AFS/AFM60, AHS/AHM36 и энкодеров с тросовым барабаном с DFS60, AFS/AFM60 и AHS/AHM36. Компактные размеры, небольшой вес и интуитивно удобное управление	PGT-10-Pro	1072254
<b>Разъемы и кабели</b>			
	<ul style="list-style-type: none"> <li><b>Вид разъема, конец А:</b> Разъем, M12, 8-контактный, прямой, А-кодир.</li> <li><b>Тип сигнала:</b> Инкрементный</li> <li><b>Кабель:</b> CAT5, CAT5e</li> <li><b>Описание:</b> Инкрементный, с экраном, Головка А: штекер, M12, 8-контактный, прямой, А-кодированный, экранированный, на диаметр кабеля 4 мм .. 8 мм, головка В: - рабочая температура: -40 °C ... +85 °C</li> <li><b>Компоненты для подключения:</b> Быстрое соединение со смещением изоляции</li> <li><b>Допустимое сечение провода:</b> 0,14 mm<sup>2</sup> ... 0,34 mm<sup>2</sup></li> </ul>	STE-1208-GA01	6044892
	<ul style="list-style-type: none"> <li><b>Вид разъема, конец А:</b> Разъем, M23, 12-контактный, прямой</li> <li><b>Тип сигнала:</b> HIPERFACE<sup>®</sup>, SSI, инкрементный</li> <li><b>Описание:</b> HIPERFACE<sup>®</sup>, SSI, инкрементный, с экраном, Головка А: штекер, M23, 12-контактный, прямой, на диаметр кабеля 5,5 мм .. 10,5 мм, головка В: - рабочая температура: -40 °C ... +125 °C</li> <li><b>Компоненты для подключения:</b> Соединение пайкой</li> </ul>	STE-2312-G01	2077273
	<ul style="list-style-type: none"> <li><b>Вид разъема, конец А:</b> Разъем, M23, 12-контактный, прямой</li> <li><b>Тип сигнала:</b> HIPERFACE<sup>®</sup>, SSI, инкрементный</li> <li><b>Описание:</b> HIPERFACE<sup>®</sup>, SSI, инкрементный, с экраном, Розетка M23 с центральным креплением (для кабельного ввода шкафа управления)</li> <li><b>Компоненты для подключения:</b> Соединение пайкой</li> </ul>	STE-2312-GX	6028548
	<ul style="list-style-type: none"> <li><b>Вид разъема, конец А:</b> Свободный конец провода</li> <li><b>Вид разъема, конец В:</b> Свободный конец провода</li> <li><b>Тип сигнала:</b> SSI, инкрементный, HIPERFACE<sup>®</sup></li> <li><b>Кабель:</b> 8 жил, PUR, без галогенов</li> <li><b>Описание:</b> SSI, инкрементный, HIPERFACE<sup>®</sup>, с экраном</li> <li><b>Комплект поставки:</b> Товар продается на метры</li> </ul>	LTG-2308-MWENC	6027529
	<ul style="list-style-type: none"> <li><b>Вид разъема, конец А:</b> Свободный конец провода</li> <li><b>Вид разъема, конец В:</b> Свободный конец провода</li> <li><b>Тип сигнала:</b> SSI, инкрементный</li> <li><b>Кабель:</b> 11 жил, Полиуретан</li> <li><b>Описание:</b> SSI, инкрементный, с экраном</li> <li><b>Комплект поставки:</b> Товар продается на метры</li> </ul>	LTG-2411-MW	6027530
	<ul style="list-style-type: none"> <li><b>Вид разъема, конец А:</b> Свободный конец провода</li> <li><b>Вид разъема, конец В:</b> Свободный конец провода</li> <li><b>Тип сигнала:</b> SSI, инкрементный</li> <li><b>Кабель:</b> 12 жил, PUR, без галогенов</li> <li><b>Описание:</b> SSI, инкрементный, с экраном</li> <li><b>Комплект поставки:</b> Товар продается на метры</li> </ul>	LTG-2512-MW	6027531
	<ul style="list-style-type: none"> <li><b>Вид разъема, конец А:</b> Свободный конец провода</li> <li><b>Вид разъема, конец В:</b> Свободный конец провода</li> <li><b>Тип сигнала:</b> SSI, TTL, HTL, инкрементный</li> <li><b>Кабель:</b> 12 жил, стойкий к УФ-излучению и морской воде, PUR, без галогенов</li> <li><b>Описание:</b> SSI, TTL, HTL, инкрементный, с экраном, Головка А: кабель, головка В: кабель: пригоден для тяговых цепей, полиуретан, без галогенов, экранированный, устойчив к воздействию УФ-излучения и соленой воды, 4 x 2 x 0,25 mm<sup>2</sup> + 2 x 0,5 mm<sup>2</sup> + 2 x 0,14 mm<sup>2</sup>, Ø 7,8 мм</li> <li><b>Комплект поставки:</b> Товар продается на метры</li> </ul>	LTG-2612-MW	6028516

## ОБЗОР КОМПАНИИ SICK

Компания SICK – ведущий производитель интеллектуальных датчиков и комплексных решений для промышленного применения. Уникальный спектр продукции и услуг формирует идеальную основу для надежного и эффективного управления процессами, защиты людей от несчастных случаев и предотвращения нанесения вреда окружающей среде.

Мы обладаем солидным опытом в самых разных отраслях и знаем все о ваших технологических процессах и требованиях. Поэтому, благодаря интеллектуальным датчикам, мы в состоянии предоставить именно то, что нужно нашим клиентам. В центрах прикладного применения в Европе, Азии и Северной Америке системные решения тестируются и оптимизируются под нужды заказчика. Все это делает нас надежным поставщиком и партнером по разработке.

Всеобъемлющий перечень услуг придает завершенность нашему ассортименту: SICK LifeTime Services оказывает поддержку на протяжении всего жизненного цикла оборудования и гарантирует безопасность и производительность.

**Вот что для нас значит термин «Sensor Intelligence».**

## РЯДОМ С ВАМИ В ЛЮБОЙ ТОЧКЕ МИРА:

Контактные лица и представительства → [www.sick.com](http://www.sick.com)