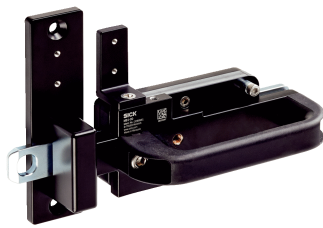


MB1-BS00

MB1

МЕХАНИЧЕСКИЕ РИГЕЛИ

SICK
Sensor Intelligence.



информация для заказа

тип	артикул
MB1-BS00	1091286

Другие варианты исполнения устройства и аксессуары → www.sick.com/MB1

подробные технические данные

Характеристики

Описание	Полный комплект, состоящий из ригеля для двери с короткой рамной панелью и адаптером для пускателя
Допуск установки (горизонтальный)	3 mm ... 30 mm
Исполнение	
Кнопка разблокировки/совместимый с ANSI механизм блокировки	–
Разблокировка для эвакуации	–
Рамная панель с функцией фиксации	–
Комплект поставки	Фиксатор двери Короткая рамная панель Адаптер для монтажа пускателей (MB1-BRNC) Стопорные винты для установки прилагаемых адаптеров Инструкция по монтажу

Механика

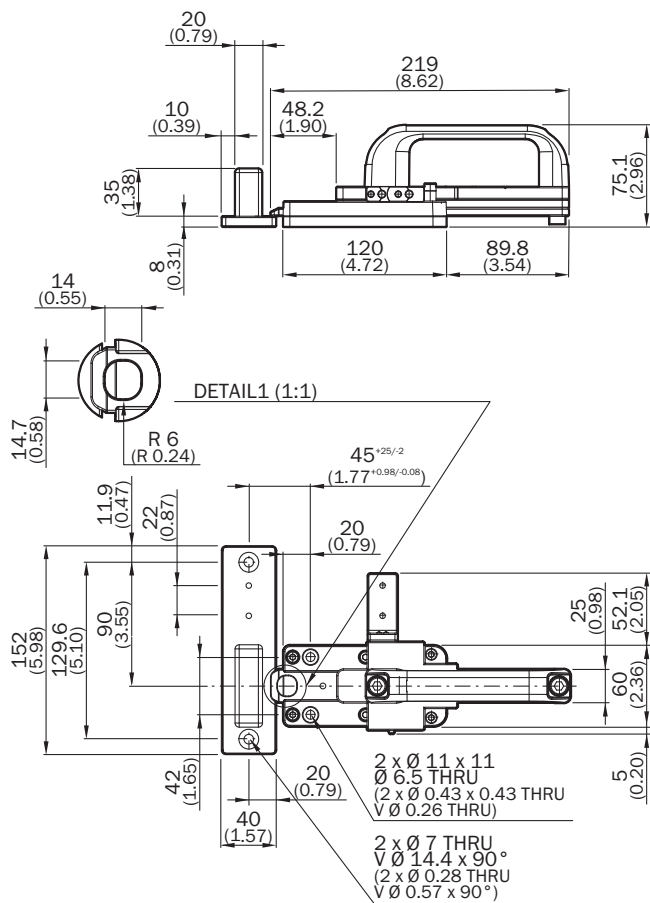
Вес	1,357 kg
Материал	
Рукоятка	VISTAL®
Фиксатор двери	Оцинкованная сталь
Подвижная каретка, опорная плита, рамная панель	Алюминий (с покрытием)
	Поликетон

Классификации

ECLASS 5.0	27279202
ECLASS 5.1.4	27279202
ECLASS 6.0	27279202
ECLASS 6.2	27279202
ECLASS 7.0	27279202
ECLASS 8.0	27279202
ECLASS 8.1	27279202
ECLASS 9.0	27273701
ECLASS 10.0	27273701
ECLASS 11.0	27273701
ECLASS 12.0	27273701
ETIM 5.0	EC002594

ETIM 6.0	EC002594
ETIM 7.0	EC002594
ETIM 8.0	EC002594
UNSPSC 16.0901	31161606

Габаритный чертеж



Размеры, мм

ОБЗОР КОМПАНИИ SICK

Компания SICK – ведущий производитель интеллектуальных датчиков и комплексных решений для промышленного применения. Уникальный спектр продукции и услуг формирует идеальную основу для надежного и эффективного управления процессами, защиты людей от несчастных случаев и предотвращения нанесения вреда окружающей среде.

Мы обладаем солидным опытом в самых разных отраслях и знаем все о ваших технологических процессах и требованиях. Поэтому, благодаря интеллектуальным датчикам, мы в состоянии предоставить именно то, что нужно нашим клиентам. В центрах прикладного применения в Европе, Азии и Северной Америке системные решения тестируются и оптимизируются под нужды заказчика. Все это делает нас надежным поставщиком и партнером по разработке.

Всеобъемлющий перечень услуг придает завершенность нашему ассортименту: SICK LifeTime Services оказывает поддержку на протяжении всего жизненного цикла оборудования и гарантирует безопасность и производительность.

Вот что для нас значит термин «Sensor Intelligence».

РЯДОМ С ВАМИ В ЛЮБОЙ ТОЧКЕ МИРА:

Контактные лица и представительства → www.sick.com