



M20Z-02550A120, PSD01-1501

M2000 Standard A/P

МНОГОЛУЧЕВЫЕ СВЕТОВЫЕ БАРЬЕРЫ БЕЗОПАСНОСТИ

SICK
Sensor Intelligence.



Изображения могут отличаться от оригинала

информация для заказа

Часть системы	тип	артикул
активный блок	M20Z-02550A120	1026510
	PSD01-1501	1027906

Другие варианты исполнения устройства и аксессуары → www.sick.com/M2000_Standard_A_P

подробные технические данные

Характеристики

Дальность сканирования	0 m ... 6 m
Количество лучей	2
Расстояние между лучами	500 mm
Оценка	7 ms
Синхронизация	Оптическая синхронизация

Параметры техники безопасности

Тип	Тип 2 (IEC 61496-1)
Класс надежности	SIL 1 (IEC 61508)
Категория	Категория 2 (EN ISO 13849)
Тестовая частота (внутренний тест)	13 /s (EN ISO 13849) ¹⁾
Максимальная частота запроса	8 min ⁻¹ (EN ISO 13849) ²⁾
Уровень производительности	PL c (EN ISO 13849)
PFHd (средняя вероятность опасного отказа в час)	6,6 x 10 ⁻⁹ (EN ISO 13849)
T_m (заданная продолжительность работы)	20 лет (EN ISO 13849)
Безопасное состояние в случае возникновения ошибки	Как минимум, один выход OSSD находится в состоянии AUS (ВЫКЛ.).

¹⁾ Внутреннее тестирование. Если проводится внешнее тестирование, запрещается превышать тестовую частоту.

²⁾ Между двумя требованиями к реакции безопасности устройства необходимо выполнить не менее 100 внутренних или внешних испытаний.

Функции

	Функции	Состояние при поставке
Кодирование луча	✓	Код 1

Интерфейсы

Системное подключение	
------------------------------	--

¹⁾ В зависимости от нагрузки, блока питания и поперечного сечения кабеля. Необходимо соблюдать указанные технические данные.

Допустимая длина кабеля	60 м ¹⁾
Допустимое сечение провода	≥ 1 mm ²
Тип конфигурации	Через соединительную проводку
Элементы индикации	LEDs 7-сегментный индикатор

¹⁾ В зависимости от нагрузки, блока питания и поперечного сечения кабеля. Необходимо соблюдать указанные технические данные.

Электрика

Класс защиты	III (IEC 61140)
Напряжение питания U_V	24 V DC (19,2 V DC ... 28,8 V DC) ¹⁾
Потребляемая мощность	≤ 7,5 W (DC)
Предохранительные выходы (устройство переключения выходного сигнала OSSD)	2 полупроводника с PNP-переходом, устойчивость к короткому замыканию, контроль перекрестного замыкания ²⁾
Состояние «ВКЛЮЧЕНО», напряжение переключения HIGH	24 V пост. тока ($U_V - 2,25$ V пост. тока... U_V)
Состояние «выключено», напряжение переключения LOW	≤ 1 V DC
Допустимая токовая нагрузка на устройство переключения выходного сигнала	≤ 500 mA

¹⁾ Согласно EN 60204-1, внешний источник питания должен компенсировать кратковременное отключение электроэнергии продолжительностью 20 мс. Подходящие блоки питания можно приобрести в компании SICK в качестве принадлежности.

²⁾ Действительно в отношении напряжения в диапазоне от -30 до +30 В.

Механика

Габариты	См. размерный чертеж
Поперечное сечение корпуса	48 mm x 40 mm

Данные окружающей среды

Тип защиты	IP65 (EN 60529)
Диапазон рабочих температур	0 °C ... +55 °C
Температура хранения	-25 °C ... +70 °C
Влажность воздуха	15 % ... 95 %, без образования конденсата
Виброустойчивость	5 g/10 Hz ... 55 Hz (IEC 68-2-6)
Ударопрочность	10 g/16 ms (IEC 68-2-29)

Прочие данные

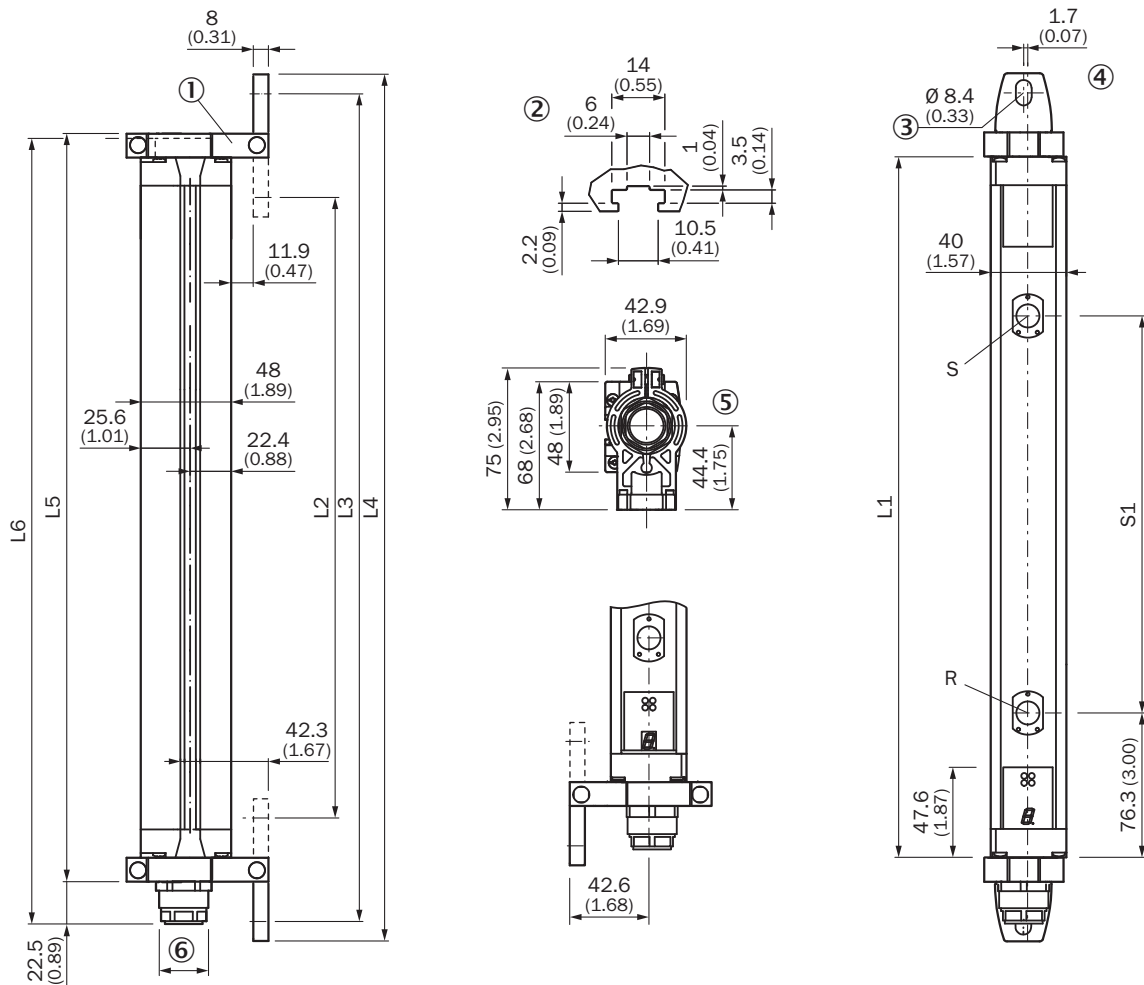
Длина волны	950 nm
-------------	--------

Классификации

ECLASS 5.0	27272703
ECLASS 5.1.4	27272703
ECLASS 6.0	27272703
ECLASS 6.2	27272703
ECLASS 7.0	27272703
ECLASS 8.0	27272703
ECLASS 8.1	27272703
ECLASS 9.0	27272703

ECLASS 10.0	27272703
ECLASS 11.0	27272703
ECLASS 12.0	27272703
ETIM 5.0	EC001832
ETIM 6.0	EC001832
ETIM 7.0	EC001832
ETIM 8.0	EC001832
UNSPSC 16.0901	46171620

Габаритный чертеж



Размеры, мм

Количество лучей	Расстояние между лучами	L1	L2	L3	L4	L5	L6
2	500 (19.69)	653 (25.71)	611 (24.06)	720 (28.35)	741 (29.17)	678 (26.69)	700 (27.56)

рекомендуемые аксессуары

Другие варианты исполнения устройства и аксессуары → www.sick.com/M2000_Standard_A_P

	Краткое описание	тип	артикул
Система крепления			
	<ul style="list-style-type: none"> Описание: Крепежный комплект 2, наклоняемый, Swivel Mount Материал: Пластик Детали: Полиамид PA6 Единица упаковки: 4 шт. Предназначено для: Защитные поля любой высоты 	BEF-2SMMEAKU4	2019659
	<ul style="list-style-type: none"> Описание: Крепежный комплект 1, крепежный уголок, неподвижный, L-образный, вкл. крепежные винты и подкладные шайбы Единица упаковки: 4 шт. Предназначено для: Защитные поля любой высоты 	BEF-3WNGBAST4	7021352
	<ul style="list-style-type: none"> Описание: Крепление Omega, наклоняемое, фиксируется только одним винтом, для крепления на Swivel Mount Единица упаковки: 4 шт. Предназначено для: Защитные поля любой высоты в большом корпусе 	BEF-2SMMEAAL4	2044847
	<ul style="list-style-type: none"> Описание: Крепежный комплект 9, наклоняемый, 2 шт. Swivel Mount для M2000 A/P и 2 боковые опоры для отражающего зеркала PSR01-1501 Единица упаковки: 4 шт. 	BEF-0AAAA0004S01	2021569
	<ul style="list-style-type: none"> Описание: Крепежный комплект 6, боковые крепления, наклоняемый Материал: Цинк, литье под давлением Детали: Цинк, литье под давлением Единица упаковки: 4 шт. Предназначено для: Защитные поля любой высоты 	BEF-1SHABAZN4	2019506
Средства ввода в эксплуатацию и контрольно-измерительная аппаратура			
	<ul style="list-style-type: none"> Продукт: Юстировочные приспособления Размеры (Ш x В x Д): 19 mm 67,3 mm 66,9 mm Описание: Приспособление для юстировки лазера в различных датчиках, класс лазера 2 (IEC 60825). Не смотреть в луч! 	AR60	1015741
	<ul style="list-style-type: none"> Продукт: Юстировочные приспособления Описание: Адаптер AR60 для корпуса сечением 48 мм x 40 мм 	Адаптер AR60, 48x40	4032461
	<ul style="list-style-type: none"> Продукт: Юстировочные приспособления Описание: Адаптер AR60 для корпуса сечением 48 мм x 40 мм в приборной стойке PU3H 	Адаптер AR60, 48x40, PU3H	4056731

ОБЗОР КОМПАНИИ SICK

Компания SICK – ведущий производитель интеллектуальных датчиков и комплексных решений для промышленного применения. Уникальный спектр продукции и услуг формирует идеальную основу для надежного и эффективного управления процессами, защиты людей от несчастных случаев и предотвращения нанесения вреда окружающей среде.

Мы обладаем солидным опытом в самых разных отраслях и знаем все о ваших технологических процессах и требованиях. Поэтому, благодаря интеллектуальным датчикам, мы в состоянии предоставить именно то, что нужно нашим клиентам. В центрах прикладного применения в Европе, Азии и Северной Америке системные решения тестируются и оптимизируются под нужды заказчика. Все это делает нас надежным поставщиком и партнером по разработке.

Всеобъемлющий перечень услуг придает завершенность нашему ассортименту: SICK LifeTime Services оказывает поддержку на протяжении всего жизненного цикла оборудования и гарантирует безопасность и производительность.

Вот что для нас значит термин «Sensor Intelligence».

РЯДОМ С ВАМИ В ЛЮБОЙ ТОЧКЕ МИРА:

Контактные лица и представительства → www.sick.com