



RZC1-04ZUS-KQ0S04

RZC1

ДАТЧИКИ ДЛЯ ЦИЛИНДРОВ

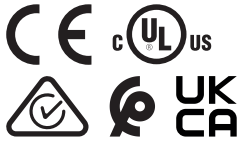
SICK
Sensor Intelligence.



информация для заказа

тип	артикул
RZC1-04ZUS-KQ0S04	1125038

Другие варианты исполнения устройства и аксессуары → www.sick.com/RZC1



подробные технические данные

Характеристики

Цилиндрический корпус	C-паз
Цилиндрические корпуса с адаптером	SMC-шина CDQ2 SMC-шина ECDQ2
Длина корпуса	26,3 mm
Переключающий выход	Геркон
Частота переключения	100 Hz
Функция выхода	Нормально открытый
Электрическое исполнение	Перем./пост. ток, 2-проводной
Тип защиты	IP67 ¹⁾

¹⁾ Согласно EN 60529 (IP67/IP68).

Механика/электроника

Напряжение питания	5 V AC/DC ... 30 V AC/DC
Падение напряжения	< 0,5 V
Постоянный ток I _a	≤ 500 mA
Мощность переключения	≤ 10 W
Класс защиты	III
Переход через крайнее положение тип.	7 mm ¹⁾
Воспроизводимость	≤ 0,1 mT ²⁾
Светодиод коммутационного состояния	Нет
Настройка	Нет
Диапазон температур при работе	-30 °C ... +80 °C
Ударопрочность и виброустойчивость	30 г, 11 мс/10...55 Гц, 1 мм
ЭМС	Согласно EN 60947-5-2

¹⁾ Дистанция, пройденная магнитом энкодера, пока датчик выдает сигнал переключения.

²⁾ Постоянное напряжение питания U_B и окружающая температура T_a.

Вид подключения	Кабель с разъемом M12, 4-конт., с гайкой с накаткой, 0,3 м	
Детали типа подключения		
Сечение провода	0,09 mm ²	
Диаметр провода	Ø 2,2 mm	
Радиус изгиба	При неподвижной укладке > 2 x диаметр кабеля В подвижном состоянии > 5 x диаметр кабеля	
Кабельный отвод	Осевая	
Материал		
Корпус	Пластик, PA, армированный	
Кабель	Полиуретан	

¹⁾ Дистанция, пройденная магнитом энкодера, пока датчик выдает сигнал переключения.

²⁾ Постоянное напряжение питания U_B и окружающая температура T_a.

Параметры техники безопасности

MTTF_D	6.415 лет
DC_{avg}	0 %
B_{10D}	5.000.000 Циклы переключения ¹⁾

¹⁾ Только для устройств с электромеханическими компонентами. В этом случае значение MTTF_D всего устройства должно рассчитываться на основании заданного значения B_{10D}, количества циклов переключения и заданного значения MTTF_D.

Сертификаты

EU declaration of conformity	✓
UK declaration of conformity	✓
ACMA declaration of conformity	✓
Moroccan declaration of conformity	✓
China RoHS	✓
cULus certificate	✓

Классификации

ECLASS 5.0	27270104
ECLASS 5.1.4	27270104
ECLASS 6.0	27270104
ECLASS 6.2	27270104
ECLASS 7.0	27270104
ECLASS 8.0	27270104
ECLASS 8.1	27270104
ECLASS 9.0	27270104
ECLASS 10.0	27270104
ECLASS 11.0	27270104
ECLASS 12.0	27274301
ETIM 5.0	EC002544
ETIM 6.0	EC002544
ETIM 7.0	EC002544
ETIM 8.0	EC002544

UNSPSC 16.0901

39122230

Указания по установке

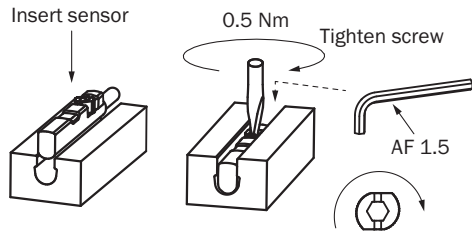
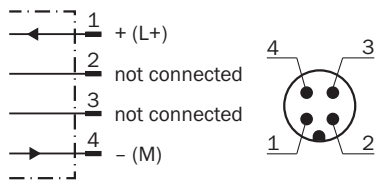
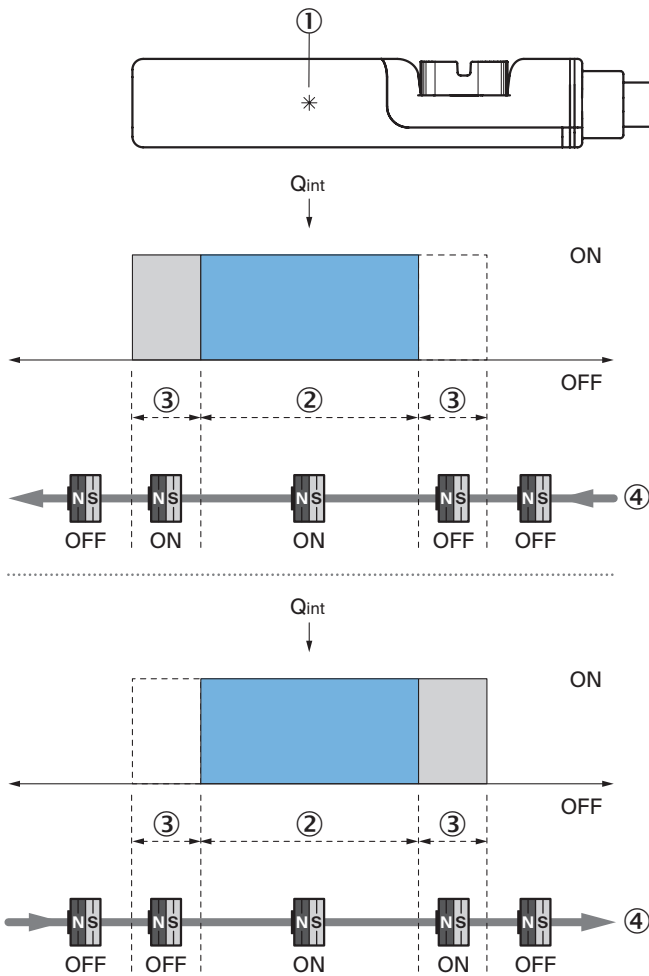


Схема соединений Cd-443



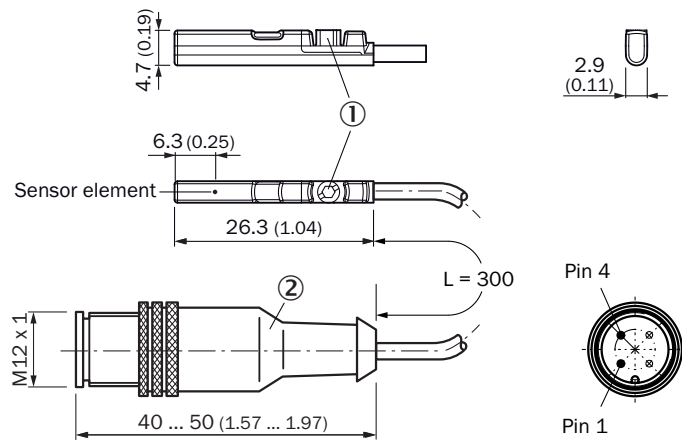
Принцип действия Переход через крайнее положение



Примечание: корпус датчика может отличаться; изображение соответствует функции выхода «нормально открытый»; путь пробега = ширина точки переключения + гистерезис

- ① положение чувствительного элемента
- ② Ширина точки переключения
- ③ гистерезис
- ④ Направление движения магнита

Габаритный чертёж Кабель со штекером M12, с гайками с накаткой



Размеры, мм

① Крепёжный болт SW 1,5

② Соединение

рекомендуемые аксессуары

Другие варианты исполнения устройства и аксессуары → www.sick.com/RZC1

	Краткое описание	тип	артикул
Система крепления			
	<ul style="list-style-type: none"> Описание: Крепежный захват на круглый цилиндр диаметром 1...130 мм, окружающая температура от -30 до 80 °С, совместим с MZC1, RZC1 и MZ2Q-C Материал: Нержавеющая сталь, Алюминий Детали: Нержавеющая сталь, Алюминий Единица упаковки: 1 шт. Предназначено для: С-паз 	BEF-KHZ-RC1-130	2077686
	<ul style="list-style-type: none"> Описание: Крепежный захват на круглый цилиндр диаметром 12 мм, окружающая температура от 0 до 50 °С, совместим с MZC1, RZC1 и MZ2Q-C Материал: Пластик, Алюминий Детали: Пластик, Алюминий Единица упаковки: 1 шт. Предназначено для: С-паз 	BEF-KHZ-RC-12	2077673
	<ul style="list-style-type: none"> Описание: Крепежный захват на круглый цилиндр диаметром 1...25 мм, окружающая температура от -30 до 80 °С, совместим с MZC1, RZC1 и MZ2Q-C Материал: Нержавеющая сталь, Алюминий Детали: Нержавеющая сталь, Алюминий Единица упаковки: 1 шт. Предназначено для: С-паз 	BEF-KHZ-RC1-25	2077685
	<ul style="list-style-type: none"> Описание: Крепежный захват на круглый цилиндр диаметром 16 мм, окружающая температура от 0 до 50 °С, совместим с MZC1, RZC1 и MZ2Q-C Материал: Пластик, Алюминий Детали: Пластик, Алюминий Единица упаковки: 1 шт. Предназначено для: С-паз 	BEF-KHZ-RC-16	2077672
	<ul style="list-style-type: none"> Описание: Крепежный захват на круглый цилиндр диаметром 20 мм, окружающая температура от 0 до 50 °С, совместим с MZC1, RZC1 и MZ2Q-C Материал: Пластик, Алюминий Детали: Пластик, Алюминий Единица упаковки: 1 шт. Предназначено для: С-паз 	BEF-KHZ-RC-20	2077671
	<ul style="list-style-type: none"> Описание: Крепежный захват на круглый цилиндр диаметром 25 мм, окружающая температура от 0 до 50 °С, совместим с MZC1, RZC1 и MZ2Q-C Материал: Пластик, Алюминий Детали: Пластик, Алюминий Единица упаковки: 1 шт. Предназначено для: С-паз 	BEF-KHZ-RC-25	2077670
	<ul style="list-style-type: none"> Описание: Крепежный захват на круглый цилиндр диаметром 32 мм, совместим с MZC1, RZC1 и MZ2Q-C Материал: Пластик, Алюминий Детали: Пластик, Алюминий Единица упаковки: 1 шт. Предназначено для: С-паз 	BEF-KHZ-RC-32	2077669
	<ul style="list-style-type: none"> Описание: Крепежный захват на круглый цилиндр диаметром 40 мм, окружающая температура от 0 до 50 °С, совместим с MZC1, RZC1 и MZ2Q-C Материал: Пластик, Алюминий Детали: Пластик, Алюминий Единица упаковки: 1 шт. Предназначено для: С-паз 	BEF-KHZ-RC-40	2077668
	<ul style="list-style-type: none"> Описание: Крепежный захват на круглый цилиндр диаметром 50 мм, окружающая температура от 0 до 50 °С, совместим с MZC1, RZC1 и MZ2Q-C Материал: Пластик, Алюминий Детали: Пластик, Алюминий Единица упаковки: 1 шт. Предназначено для: С-паз 	BEF-KHZ-RC-50	2077667
	<ul style="list-style-type: none"> Описание: Крепежный захват на круглый цилиндр диаметром 63 мм, окружающая температура от 0 до 50 °С, совместим с MZC1, RZC1 и MZ2Q-C Материал: Пластик, Алюминий Детали: Пластик, Алюминий Единица упаковки: 1 шт. Предназначено для: С-паз 	BEF-KHZ-RC-63	2077666
	<ul style="list-style-type: none"> Описание: Крепежный захват для профильных цилиндров/цилиндров со штоками Материал: Цинк, литье под давлением Детали: Цинк, литье под давлением Комплект поставки: Вкл. крепежный материал 	BEF-KHZ-PC1	2076170

ОБЗОР КОМПАНИИ SICK

Компания SICK – ведущий производитель интеллектуальных датчиков и комплексных решений для промышленного применения. Уникальный спектр продукции и услуг формирует идеальную основу для надежного и эффективного управления процессами, защиты людей от несчастных случаев и предотвращения нанесения вреда окружающей среде.

Мы обладаем солидным опытом в самых разных отраслях и знаем все о ваших технологических процессах и требованиях. Поэтому, благодаря интеллектуальным датчикам, мы в состоянии предоставить именно то, что нужно нашим клиентам. В центрах прикладного применения в Европе, Азии и Северной Америке системные решения тестируются и оптимизируются под нужды заказчика. Все это делает нас надежным поставщиком и партнером по разработке.

Всеобъемлющий перечень услуг придает завершенность нашему ассортименту: SICK LifeTime Services оказывает поддержку на протяжении всего жизненного цикла оборудования и гарантирует безопасность и производительность.

Вот что для нас значит термин «Sensor Intelligence».

РЯДОМ С ВАМИ В ЛЮБОЙ ТОЧКЕ МИРА:

Контактные лица и представительства → www.sick.com