

DUV60E-32KFACGB

DUV60

РОЛИКОВЫЕ ЭНКОДЕРЫ

SICK
Sensor Intelligence.



информация для заказа

тип	артикул
DUV60E-32KFACGB	1123974

Другие варианты исполнения устройства и аксессуары → www.sick.com/DUV60

Изображения могут отличаться от оригинала



подробные технические данные

Параметры техники безопасности

MTTF_D (средняя наработка до отказа, вызывающего опасное состояние)	275 лет (EN ISO 13849-1) ¹⁾
--	--

¹⁾ Данный продукт является стандартным изделием, а не предохранительным устройством, в соответствии с директивой по машиностроению. Расчет на основе номинальной нагрузки компонентов, средней температуры окружающей среды 40 °C, частота применения 8760 ч./год. Все выходы из строя электрических систем рассматриваются как опасные выходы из строя. Более подробная информация приведена в документе № 8015532.

Производительность

Количество импульсов на один оборот	1 ... 2400 ¹⁾
Разрешение в импульсах/мм	0,125 мм/импульс ... 304,8 мм/импульс (в зависимости от типа)
Измерительный шаг	90° электрический/импульсов на один оборот
Отклонение измерительных шагов	± 18°, /импульсов на один оборот
Допуски	Отклонение измерительного шага x 3
Цикл нагрузки	0,5 ± 5 %
Время инициализации	< 5 ms ²⁾

¹⁾ Информацию о возможных разрешениях на один оборот см. в кодировке типа моделей.

²⁾ После истечения этого времени можно считать действительные положения.

Интерфейсы

Интерфейс связи	Инкрементный
Коммуникационный интерфейс, детальное описание	TTL / HTL
Данные параметрирования	DIP-переключатель, возможность выбора выхода

Электрика

Рабочий ток без нагрузки	120 mA
Вид подключения	Разъем, M12, 4-контактный, универсальный ¹⁾
Количество импульсов на один оборот	✓

¹⁾ Универсальный разъем имеет поворотное исполнение и таким образом позволяет настроить положение штекера в радиальном и осевом направлении.

Выходное напряжение	✓
Направление вращения	✓
Потребляемая мощность, макс. без нагрузки	≤ 1,25 W
Напряжение питания	4,75 V ... 30 V
Ток нагрузки, макс.	≤ 30 mA, на один канал
Максимальная частота выходного сигнала	60 kHz
Базовый сигнал, количество	1
Базовый сигнал, положение	180°, электрич., логическое соединение с A
Защита от инверсии полярности	✓
Стойкость выходов при коротких замыканиях	✓

¹⁾ универсальный разъем имеет поворотное исполнение и таким образом позволяет настроить положение штекера в радиальном и осевом направлении.

Механика

Окружность мерного колеса	300 mm
Поверхность мерного колеса	0-образное кольцо NBR70 ¹⁾
Исполнение пружинного кронштейна	Пружинный кронштейн, энкодер на монтажной стороне
Масса	0,45 kg ²⁾
Материал, энкодер	
Вал	Нержавеющая сталь
Фланец	Алюминий
Корпус	Алюминий
Кабель	PVC
Материал, механические части пружинного кронштейна	
Пружинный элемент	Пружинная сталь
Стержень измерительного ролика	Алюминий
Пусковой момент	1,2 Ncm
Рабочий крутящий момент	1,1 Ncm
Рабочая частота вращения	1.500 min ⁻¹
Срок службы подшипника	3,6 x 10 ⁹ оборотов
Максимальный ход пружины/отклонение пружинного кронштейна	14 mm ³⁾
Рекомендуемое предварительное натяжение	10 mm ³⁾
Допустимый рабочий диапазон макс. (длительный режим работы)	± 3 mm
Срок службы пружинного элемента	> 1,4 млн циклов ³⁾

¹⁾ Поверхность мерного колеса подвержена износу. Степень износа зависит от давления прижима, режима ускорения в конкретной сфере применения, скорости перемещения, измерительной поверхности, механического выравнивания мерного колеса, температуры и условий окружающей среды. Мы рекомендуем регулярно проверять качество мерного колеса и при необходимости менять его.

²⁾ Относится к энкодеру со штекером.

³⁾ Действительно только для крепления на пружинном кронштейне.

Данные окружающей среды

ЭМС	По EN 61000-6-2 и EN 61000-6-3
Тип защиты	IP65 ¹⁾
Допустимая относительная влажность воздуха	90 % (Образование конденсата не допускается)
Диапазон рабочей температуры	-30 °C ... +70 °C
Диапазон температуры при хранении	-40 °C ... +75 °C
Ударпрочность	100 g (EN 60068-2-27)
Вибростойкость	30 g, 10 Hz ... 2.000 Hz (EN 60068-2-6)

¹⁾ Если констрштекер установлен, а отверстие DIP-переключателя закрыто корпусом энкодера.

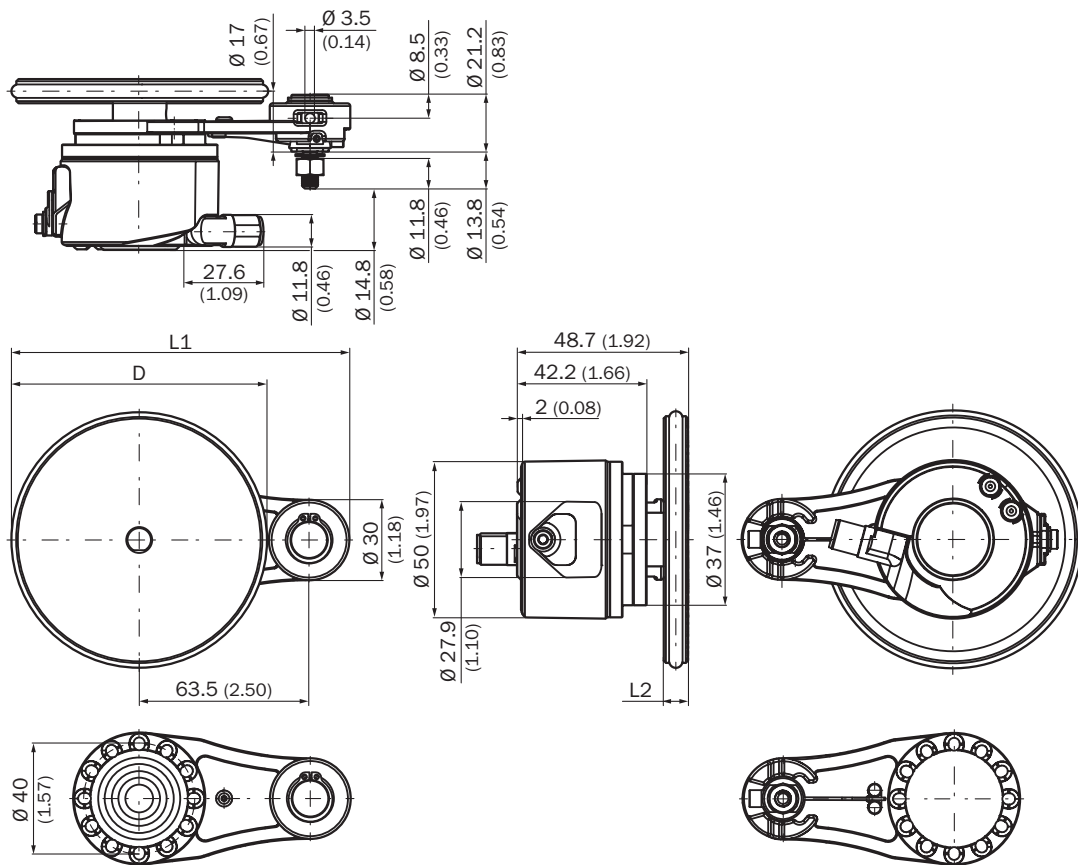
Сертификаты

EU declaration of conformity	✓
UK declaration of conformity	✓
ACMA declaration of conformity	✓
China RoHS	✓
cULus certificate	✓
Information according to Art. 3 of Data Act (Regulation EU 2023/2854)	✓

Классификации

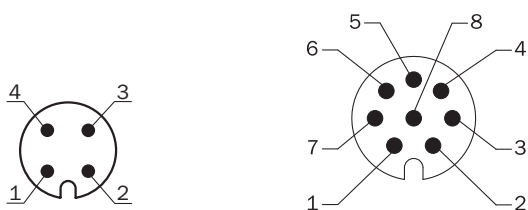
ECLASS 5.0	27270501
ECLASS 5.1.4	27270501
ECLASS 6.0	27270590
ECLASS 6.2	27270590
ECLASS 7.0	27270501
ECLASS 8.0	27270501
ECLASS 8.1	27270501
ECLASS 9.0	27270501
ECLASS 10.0	27270790
ECLASS 11.0	27270707
ECLASS 12.0	27270504
ETIM 5.0	EC001486
ETIM 6.0	EC001486
ETIM 7.0	EC001486
ETIM 8.0	EC001486
UNSPSC 16.0901	41112113

Габаритный чертеж Одно мерное колесо, пружинный кронштейн 63,5 мм, энкодер на монтажной стороне, штекер



Размеры, мм

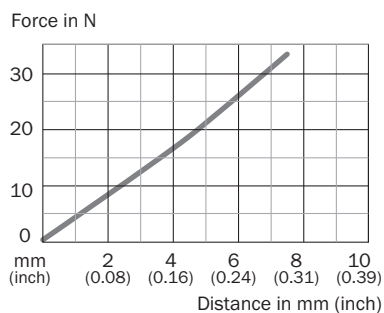
Anschlussbelegung



Цвет жил (кабельный ввод)	Разъем M12, 4-конт.	Разъем M12, 8-конт.	Функция выхода				Пояснение
			A	B	C	D	
Коричневый	-	1	A-	CW-	A-	A-	Сигнал
Белый	4	2	A	CW	A	A	Сигнал
Черный	-	3	B-	CCW-	Direction-	B-	Сигнал
Розовый	2	4	B	CCW	Direction	Неисправность (M12, 4-контактный) В (M12, 8-контактный) и подключение кабеля	Сигнал

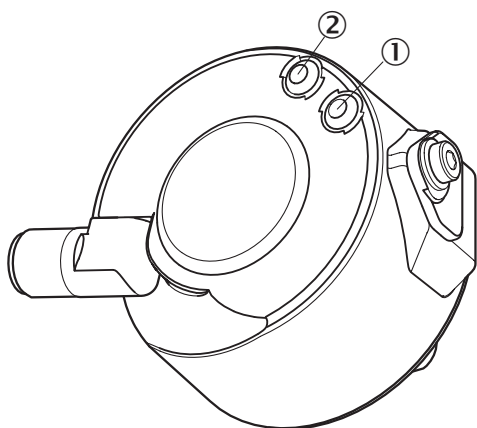
Цвет жил (кабельный ввод)	Разъем M12, 4-конт.	Разъем M12, 8-конт.	Функция выхода				Пояснение
			A	B	C	D	
Желтый	-	5	Z-	Fault-	Fault-	Fault-	Сигнал
Фиолетовый	-	6	Z	Fault	Fault	Fault	Сигнал
Синий	3	7	GND	GND	GND	GND	Заземление
Красный	1	8	U _S	U _S	U _S	U _S	Напряжение питания
-	-	-	Замыкание на землю	Замыкание на землю	Замыкание на землю	Замыкание на землю	Защита от замыкания на землю
Экранирование	-	-	Экранирование	Экранирование	Экранирование	Экранирование	Экранирование

Диаграммы Один измерительный ролик, пружинный кронштейн 63,5 мм



- ① рекомендуемое предварительное натяжение (10 мм)
- ② допустимый рабочий диапазон (± 3 мм)
- ③ рекомендуемое отклонение пружины (2–13 мм)
- ④ макс. отклонение пружины (14 мм)








Варианты настройки СД-индикатор состояния



- ① Сигнал
- ② Ошибка/питание

рекомендуемые аксессуары

Другие варианты исполнения устройства и аксессуары → www.sick.com/DUV60

	Краткое описание	тип	артикул
Система крепления			
	<ul style="list-style-type: none"> Описание: Монтажный уголок для системы мерных колес 	BEF-WF-MRS	2084709
разъемы и кабели			
	<ul style="list-style-type: none"> Описание: CANopen, с экраном, DeviceNet™ Вид разъема, конец А: Свободный конец провода Вид разъема, конец В: Свободный конец провода Тип сигнала: CANopen, DeviceNet™ Комплект поставки: Товар продается на метры Кабель: 4 жилы, скручены попарно Примечание: Экран жилы — алюминиево-полиэтиленовая фольга, общий экран — медный луженый 	LTG-2804-MW	6028328
	<ul style="list-style-type: none"> Описание: Кабель датчик/пускатель, с экраном Вид разъема, конец А: Разъем "мама", M12, 4-контактный, прямой, А-кодир. Вид разъема, конец В: Свободный конец провода Тип сигнала: Кабель датчик/пускатель Кабель: 20 м, 4 жилы, PUR, без галогенов Компоненты для подключения: Свободный конец провода 	DOL-1204-G20MAC	2088080
	<ul style="list-style-type: none"> Описание: Стойкий к сварочному грату, с экраном Вид разъема, конец А: Разъем "мама", M12, 4-контактный, прямой Вид разъема, конец В: Свободный конец провода Кабель: 10 м, 4 жилы, PUR, без галогенов Компоненты для подключения: Свободный конец провода Область применения: Зона жидкой/консистентной смазки, Укладка в гибком лотке 	DOL-1204-G10MAC	6041797
	<ul style="list-style-type: none"> Описание: С экраном Вид разъема, конец А: Разъем "мама", M12, 4-контактный, прямой Вид разъема, конец В: Свободный конец провода Кабель: 5 м, 4 жилы, PUR, без галогенов Компоненты для подключения: Свободный конец провода Область применения: Зона жидкой/консистентной смазки, Укладка в гибком лотке 	DOL-1204-G05MAC	6038621
	<ul style="list-style-type: none"> Описание: С экраном Вид разъема, конец А: Разъем "мама", M12, 4-контактный, прямой, А-кодир. Вид разъема, конец В: Свободный конец провода Кабель: 2 м, 4 жилы, PUR, без галогенов Компоненты для подключения: Свободный конец провода Область применения: Зона жидкой/консистентной смазки, Укладка в гибком лотке 	DOL-1204-G02MAC	2088079
	<ul style="list-style-type: none"> Описание: CANopen, с экраном, DeviceNet™ Вид разъема, конец А: Разъем "мама", M12, 5-контактный, прямой, А-кодир. Тип сигнала: CANopen, DeviceNet™ Компоненты для подключения: Винтовые зажимы Допустимое сечение провода: ≤ 0,75 mm² 	DOS-1205-GA	6027534

ОБЗОР КОМПАНИИ SICK

Компания SICK – ведущий производитель интеллектуальных датчиков и комплексных решений для промышленного применения. Уникальный спектр продукции и услуг формирует идеальную основу для надежного и эффективного управления процессами, защиты людей от несчастных случаев и предотвращения нанесения вреда окружающей среде.

Мы обладаем солидным опытом в самых разных отраслях и знаем все о ваших технологических процессах и требованиях. Поэтому, благодаря интеллектуальным датчикам, мы в состоянии предоставить именно то, что нужно нашим клиентам. В центрах прикладного применения в Европе, Азии и Северной Америке системные решения тестируются и оптимизируются под нужды заказчика. Все это делает нас надежным поставщиком и партнером по разработке.

Всеобъемлющий перечень услуг придает завершенность нашему ассортименту: SICK LifeTime Services оказывает поддержку на протяжении всего жизненного цикла оборудования и гарантирует безопасность и производительность.

Вот что для нас значит термин «Sensor Intelligence».

РЯДОМ С ВАМИ В ЛЮБОЙ ТОЧКЕ МИРА:

Контактные лица и представительства → www.sick.com