



# V2D8505R-1MCKDXAF2AXXXX

Lector85x

СЧИТЫВАТЕЛИ КОДА НА ОСНОВЕ КАМЕРЫ

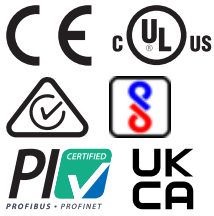
**SICK**  
Sensor Intelligence.



### информация для заказа

тип	артикул
V2D8505R-1MCKDXAF2AXXX	1155147

Другие варианты исполнения устройства и аксессуары → [www.sick.com/Lector85x](http://www.sick.com/Lector85x)



### подробные технические данные

#### Характеристики

<b>Область применения</b>	Внутри помещений
<b>Вариант</b>	Комплектное устройство
<b>Оптический фокус</b>	Регулируемый фокус (вручную)
<b>Датчик</b>	CMOS Монохромный
<b>Разрешение датчика</b>	2.464 px x 2.048 px (5 MP)
<b>Освещение</b>	Интегрированный
<b>Цвет подсветки</b>	Белый, Светодиод, видимый,
<b>Anzahl LED</b>	32
<b>Угол раскрытия</b>	31°, освещение
<b>Класс светодиода</b>	Группа риска 1 (малый риск) в соответствии с IEC 62471-1:2006-07 / EN 62471-1:2008-09
<b>Светодиод обратной связи</b>	Светодиод, видимый, зеленый, 530 nm, ± 15 nm Светодиод, видимый, красный, 660 nm, ± 20 nm
<b>Вспомогательное оборудование для юстировки</b>	Лазер, красный, 630 nm ... 680 nm
<b>Класс лазера</b>	1, соответствует 21 CFR 1040.10, за исключением различий согласно «Laser Notice № 56» от 8 май 2019 г. (EN 60825-1:2014+A11:2021, IEC 60825-1:2014)
<b>Объектив</b>	C-Mount
Оптический формат	1/1,8"
Фокусное расстояние	16 mm
Диафрагма	1,8 ... 11
<b>Частота сканирования</b>	30 Hz, при разрешении 5 Мп
<b>Разрешение кода</b>	≥ 0,1 mm <sup>1)</sup>

<sup>1)</sup> В зависимости от объектива.

<b>Рабочая область</b>	500 mm ... 3.000 mm <sup>1)</sup>
------------------------	-----------------------------------

<sup>1)</sup> В зависимости от объектива.

## Механика/электроника

<b>Вид подключения</b>	1 x M12, 17-контактный штекер, A-кодир. (питание, CAN, последовательный интерфейс, вход/выход) 1 x M12, 5-контактная розетка, A-кодир. (питание, внешняя подсветка, вход/выход) 2 x M12, 4-контактная розетка, D-кодир. (Megabit-Ethernet, сеть fieldbus Dualport) 1 x M12, 8-контактная розетка, X-кодир. (Gigabit-Ethernet)
<b>Напряжение питания</b>	24 V DC, ± 20 % <sup>1)</sup>
<b>Потребляемая мощность</b>	Тур. 24 W <sup>2)</sup>
<b>Потребление тока</b>	≤ max. 2 A
<b>Материал корпуса</b>	Алюминиевое литье
<b>Цвет корпуса</b>	Антрацитово-серый (по RAL 7016)
<b>Материал переднего окна</b>	Стекло (Толщиной 2 мм, с устойчивым к царапинам покрытием)
<b>Тип защиты</b>	IP65 (IEC 60529:2013 +C1:2013 +C2:2015 +AMD2 C1:2019, EN 60529:1991 +A1:2010 +A2:2013 +AC:2019-02)
<b>Электробезопасность</b>	EN 61010:2010 / EN 61010-1:2010/A1:2019/AC:2019-04
<b>Вес</b>	640 g, без объектива и соединительных кабелей
<b>Размеры (Д x Ш x В)</b>	143,4 mm x 90 mm x 46 mm <sup>3)</sup>
<b>Средняя наработка на отказ</b>	100.000 h

<sup>1)</sup> Источник напряжения согласно ES1 (EN62368-1) или SELV (EN 60950-1).

<sup>2)</sup> Типичная потребляемая мощность зависит от конфигурации изделия. Указанное значение относится к ненагруженным цифровым выходам.

<sup>3)</sup> Только корпус. Без объектива, встроенной подсветки, распорки и оптического защитного кожуха.

## Параметры техники безопасности

<b>Соответствие</b>	Conformance Class B
---------------------	---------------------

## Производительность

<b>Читаемые структуры кодов</b>	Одномерный код, Двухмерный код, Stacked
<b>Виды штрихкода</b>	Code 128, GS1-128, EAN 128, EAN 8, EAN 13, UPC-A, UPC-E, 2/5 Interleaved, Codabar, Code 93, Почтовый индекс
<b>Виды 2D-кодов</b>	Data-Matrix ECC200, GS1 Data-Matrix, MaxiCode, QR-код, Aztec
<b>Виды многоуровневых кодов</b>	PDF417
<b>Процедура печати кода</b>	Напечатанные коды

## Интерфейсы

<b>Ethernet</b>	✓, TCP/IP
Функция	Интерфейс передачи данных (вывод результатов считывания), сервисный интерфейс, FTP (передача изображений)
Скорость передачи данных	10/100/1000 Мбит/с, MAC-адрес (связанный с устройством), см. заводскую табличку
<b>EtherNet/IP™</b>	✓ (2)
Функция	Интерфейс передачи данных (вывод результатов считывания), Интерфейс триггера
Скорость передачи данных	10/100 Мбит/с
<b>CAN</b>	✓
Функция	Интерфейс передачи данных (вывод результатов считывания), Интерфейс триггера

<sup>1)</sup> Карта памяти предлагается опционально в качестве принадлежности. Для безотказного функционирования карты памяти использовать только карты типа, одобренного компанией SICK (промышленный стандарт). Другие функции доступны по запросу.

Скорость передачи данных	500 kbit/s
<b>Последовательный</b>	✓, RS-232, RS-422, RS-232
Функция	Интерфейс передачи данных Сервисный интерфейс
Скорость передачи данных	1,2 kBaud ... 115,2 kBaud 57,6 kBaud
<b>USB</b>	✓, USB 2.0
Функция	Сервисный интерфейс (вызов веб-сервера), Ethernet через USB (RNDIS)
Скорость передачи данных	480 Mbit/s
<b>PROFINET</b>	✓ (2)
Функция	Интерфейс передачи данных (вывод результатов считывания), Интерфейс триггера
Скорость передачи данных	10/100 Мбит/с
<b>Полевая шина, промышленная шина</b>	
Поддерживаемые версии протоколов	Спецификация PROFINET V2.43
GSDML	Согласно спецификации GSDML V2.43
Соответствие	Conformance Class B
Сетевой менеджмент	SNMP, MIB-2, LLDP, Поддержка MRP-клиента
Параметры переключателя	Работающий в режиме реального времени 2-портовый переключатель согласно IEEE 802
Параметры портов	100Base-TX, Автоматическое согласование, Автоматический переход (MDIX), Автоматическая полярность
Полезная нагрузка	Полезная нагрузка класса III согласно уровню безопасности Security Level 1 Test
<b>Цифровые входы</b>	2 («Датчик 1», «Датчик 2», изолирован, Вход энкодера, Внешний триггер)
<b>Конфигурируемые цифровые входы/выходы</b>	
X1	4 (DIO 3, DIO 4, DIO 5, DIO 6)
X2	2 (DIO 7, DIO 8)
<b>Тактирование сигналов считывания</b>	Цифровые входы, CAN, PROFINET через бит триггера, EtherNet/IP™ через бит триггера
<b>Оптическая индикация</b>	12 LEDs (10 индикаторов состояния, 2 светодиода обратной связи)
<b>Пользовательские интерфейсы</b>	Веб-сервер
<b>Конфигурационное ПО</b>	SOPASair
<b>Слот для карты памяти</b>	Карта памяти microSD (не входит в комплект поставки) <sup>1)</sup>
<b>Копирование параметров</b>	Карта памяти microSD Программное обеспечение системы управления
<b>Сохранение и вызов данных</b>	Сохранение изображений и данных посредством внешнего протокола FTP
<b>Частота энкодера</b>	Max. 50 kHz
<b>Управление внешней подсветкой</b>	Через цифровой выход (триггер макс. 24 В)

<sup>1)</sup> Карта памяти предлагается опционально в качестве принадлежности. Для безотказного функционирования карты памяти использовать только карты типа, одобренного компанией SICK (промышленный стандарт). Другие функции доступны по запросу.

### Данные окружающей среды

<b>Электромагнитная совместимость (ЭМС)</b>	
Помехоустойчивость	IEC 61000-6-2:2016 / EN IEC 61000-6-2:2019
Излучение помех	IEC 61000-6-4:2018 / EN IEC 61000-6-4:2019

<sup>1)</sup> При диапазоне рабочих температур  $\geq 45$  °C обеспечить достаточное отведение тепла посредством монтажа.

<b>Виброустойчивость</b>	EN 60068-2-6:2007, EN 60068-2-64:2019
<b>Ударопрочность</b>	EN 60068-2-27:2008
<b>Диапазон рабочих температур</b>	-35 °C ... +50 °C <sup>1)</sup>
<b>Температура хранения</b>	-35 °C ... +70 °C
<b>Относительная влажность</b>	≤ 90 %, без образования конденсата
<b>Нечувствительность ко внешним источникам света</b>	2.000 lx, на код
<b>Степень загрязнения</b>	2 (EN 61010-1)
<b>Рабочая высота (над уровнем моря)</b>	< 5.000 m

<sup>1)</sup> При диапазоне рабочих температур ≥ 45 °C обеспечить достаточное отведение тепла посредством монтажа.

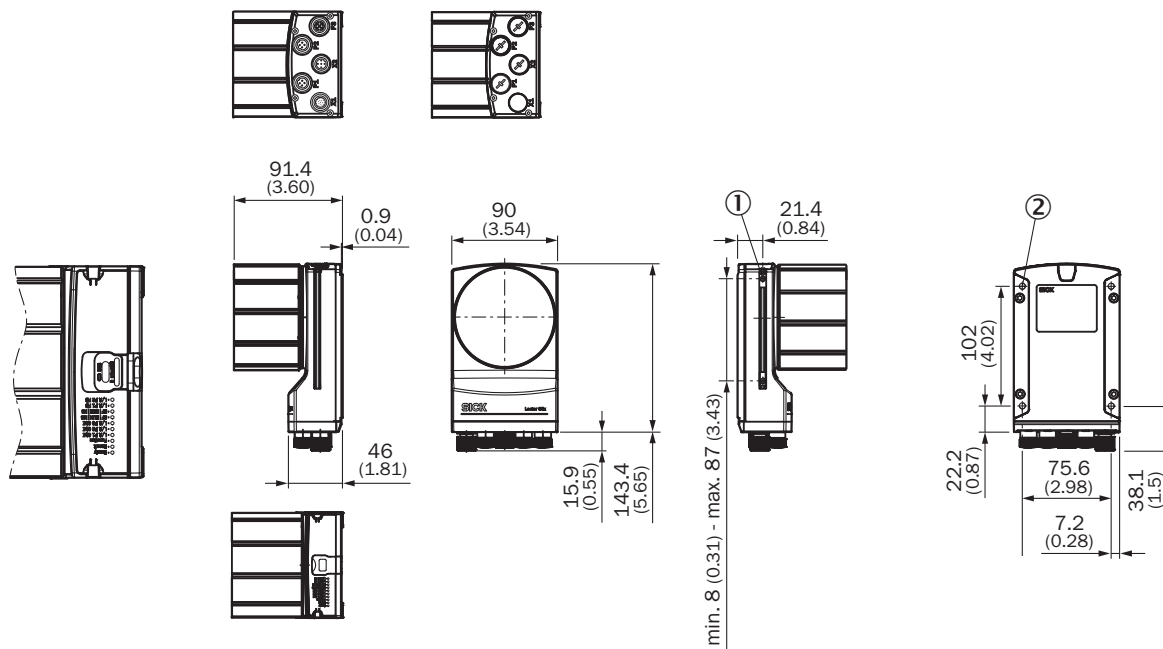
## Сертификаты

<b>EU declaration of conformity</b>	✓
<b>UK declaration of conformity</b>	✓
<b>ACMA declaration of conformity</b>	✓
<b>China RoHS</b>	✓
<b>cULus certificate</b>	✓
<b>Profinet certificate</b>	✓
<b>Ethernet/IP certificate</b>	✓
<b>BIS registration</b>	✓
<b>Information according to Art. 3 of Data Act (Regulation EU 2023/2854)</b>	✓

## Классификации

<b>ECLASS 5.0</b>	27280103
<b>ECLASS 5.1.4</b>	27280103
<b>ECLASS 6.0</b>	27280103
<b>ECLASS 6.2</b>	27280103
<b>ECLASS 7.0</b>	27280103
<b>ECLASS 8.0</b>	27280103
<b>ECLASS 8.1</b>	27280103
<b>ECLASS 9.0</b>	27280103
<b>ECLASS 10.0</b>	27280103
<b>ECLASS 11.0</b>	27280103
<b>ECLASS 12.0</b>	27280103
<b>ETIM 5.0</b>	EC002550
<b>ETIM 6.0</b>	EC002550
<b>ETIM 7.0</b>	EC002999
<b>ETIM 8.0</b>	EC002999
<b>UNSPSC 16.0901</b>	43211701

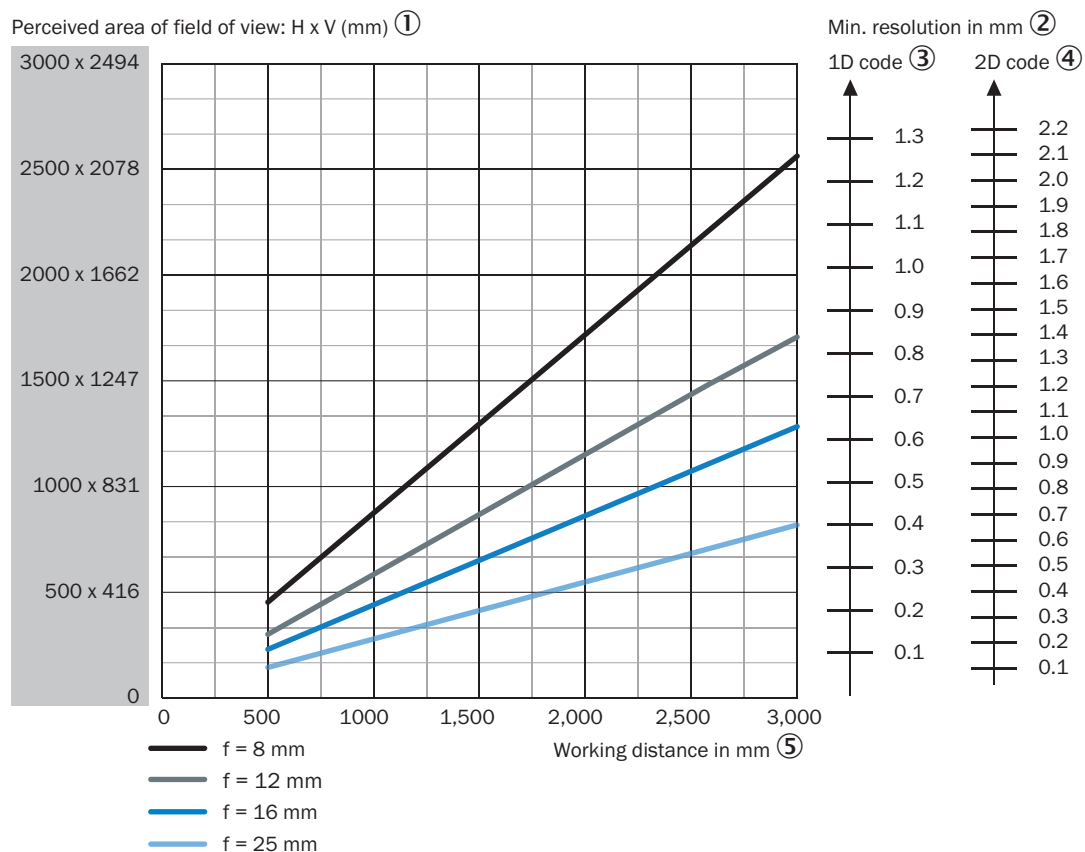
### Габаритный чертеж



Размеры, мм

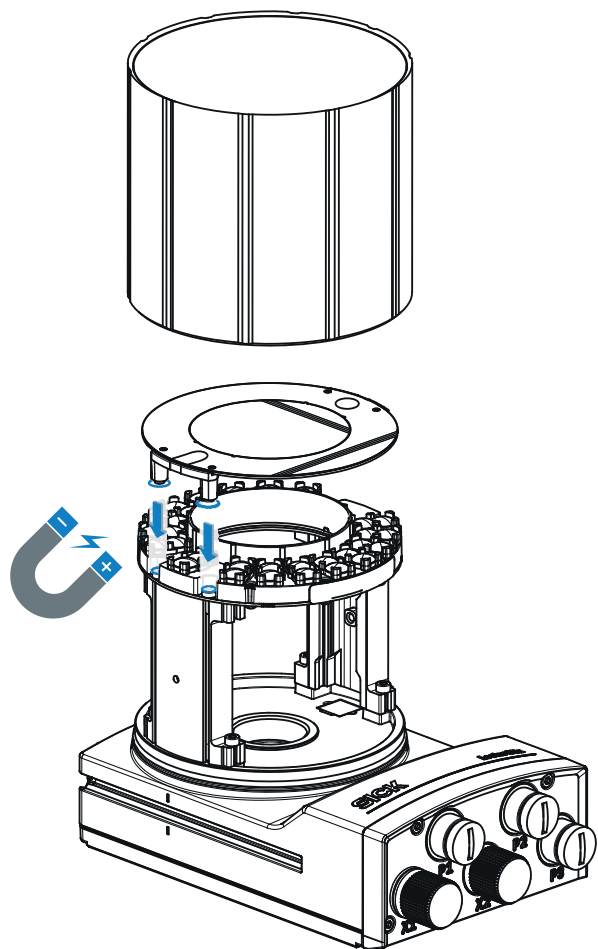
- ① 2 передвигающиеся гайки M5; глубина: 5,5 мм; с возможностью поворачиваться внутрь; для альтернативного крепления продукта
- ② 4 глухих отверстия с резьбой M5; глубина: 5,5 мм; для крепления продукта

Зона обзора



- ① воспринимаемая площадь поля зрения: по горизонтали x по вертикали (мм)
- ② Минимальное разрешение в мм
- ③ Одномерный код
- ④ Двухмерный код
- ⑤ Рабочее расстояние в мм

### Инструкция по монтажу Поляризационный фильтр



Ассистент выбора V2D8505R, focal length: 16mm

FIELD OF VIEW

V2D8505R-xxxxxxx, focal length: 16 mm

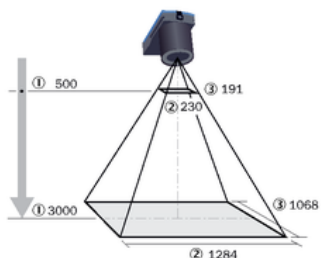


Figure 25: Field of view V2D8505R-xxxxxxx, focal length: 16 mm

- ① Working distance in mm
- ② Perceived field of view area: horizontal (mm)
- ③ Min. perceived field of view area: horizontal (mm)

Table 7: Perceived field of view area

Working distance (mm)	Horizontal (mm)	Vertical (mm)
500	230	191
1000	441	366
1500	652	542
2000	863	717
2500	1073	892
3000	1284	1068

Table 8: Minimum resolution

Working distance (mm)	1D code (mm)	2D code (mm)
500	0.11	0.18
1000	0.21	0.36
1500	0.32	0.52
2000	0.42	0.7
2500	0.52	0.88
3000	0.63	1.04

## ОБЗОР КОМПАНИИ SICK

Компания SICK – ведущий производитель интеллектуальных датчиков и комплексных решений для промышленного применения. Уникальный спектр продукции и услуг формирует идеальную основу для надежного и эффективного управления процессами, защиты людей от несчастных случаев и предотвращения нанесения вреда окружающей среде.

Мы обладаем солидным опытом в самых разных отраслях и знаем все о ваших технологических процессах и требованиях. Поэтому, благодаря интеллектуальным датчикам, мы в состоянии предоставить именно то, что нужно нашим клиентам. В центрах прикладного применения в Европе, Азии и Северной Америке системные решения тестируются и оптимизируются под нужды заказчика. Все это делает нас надежным поставщиком и партнером по разработке.

Всеобъемлющий перечень услуг придает завершенность нашему ассортименту: SICK LifeTime Services оказывает поддержку на протяжении всего жизненного цикла оборудования и гарантирует безопасность и производительность.

**Вот что для нас значит термин «Sensor Intelligence».**

## РЯДОМ С ВАМИ В ЛЮБОЙ ТОЧКЕ МИРА:

Контактные лица и представительства → [www.sick.com](http://www.sick.com)