



OD1-B150F0AQ15

OD Mini

ДАТЧИКИ ИЗМЕРЕНИЯ

SICK
Sensor Intelligence.



информация для заказа

тип	артикул
OD1-B150FOAQ15	6052327

Другие варианты исполнения устройства и аксессуары → www.sick.com/OD_Mini

Изображения могут отличаться от оригинала



подробные технические данные

Характеристики

Диапазон измерения	50 mm ... 250 mm
Повторяемость	200 μm ^{1) 2) 3)}
Оценка	≥ 2 ms ⁴⁾
Частота измерения	≤ 2 kHz
Время вывода	≥ 0,5 ms
Излучаемый луч	
ИСТОЧНИК ИЗЛУЧЕНИЯ	Лазер, красный
Тип. размер светового пятна (расстояние)	2 mm x 1,3 mm (150 mm)
Характеристики лазера	
Нормативная ссылка	IEC 60825-1:2014, EN 60825-1:2014
Класс лазера	2 ⁵⁾
	6)
Доп. функция	Установка среднего значения 1 ... 512x Автоматическая или ручная регулировка чувствительности Обучаемые дискретные выходы Инвертируемый цифровой выход Режим переключения: окно (Wnd) Режим переключения: расстояние до объекта (DtO) Режим переключения: объект между датчиком и фоном (ObSB) Многофункциональный вход (MF): отключение лазера / внешнее обучение / триггер

¹⁾ Установка среднего значения: 512.

²⁾ Постоянные условия окружающей среды.

³⁾ Гистерезис 0,8 мм.

⁴⁾ При фиксированной чувствительности и среднем значении = 1. При автоматической чувствительности и частоте измерения 500 мкс: время отклика 2 ... 7,5 мкс/при частоте измерения 1000 мкс: время отклика 4 ... 15 мкс.

⁵⁾ Длина волны: 655 нм, макс. мощность: 390 мкВт (класс лазера 1) / < 1 мВт (класс лазера 2).

⁶⁾ Запрещается преднамеренно и длительно смотреть на лазерный луч. Не направляйте лазерный луч в глаза людям.

Общие указания	Примечание	Могут присутствовать вещества, ослабляющие адгезию лакокрасочных покрытий.
	Параметры техники безопасности	
	MTTF _D	101 лет
	DC _{avg}	0%

¹⁾ Установка среднего значения: 512.

²⁾ Постоянные условия окружающей среды.

³⁾ Гистерезис 0,8 мм.

⁴⁾ При фиксированной чувствительности и среднем значении = 1. При автоматической чувствительности и частоте измерения 500 мкс: время отклика 2 ... 7,5 мкс/при частоте измерения 1000 мкс: время отклика 4 ... 15 мс.

⁵⁾ Длина волны: 655 нм, макс. мощность: 390 мВт (класс лазера 1) / < 1 мВт (класс лазера 2).

⁶⁾ Запрещается преднамеренно и длительно смотреть на лазерный луч. Не направляйте лазерный луч в глаза людям.

Интерфейсы

Цифровой выход	Количество	1
	Вид	PNP/NPN, переключаемый
Многофункциональный вход (MF)		1 x ¹⁾

¹⁾ MF может использоваться для отключения лазера, как триггер, для внешнего обучения или может быть деактивирован.

Электрика

Напряжение питания U_B	DC 12 В (-5 %) ... DC 24 В (+10 %)
Потребляемая мощность	≤ 1,92 W ¹⁾
Время прогрева	≤ 5 min
Дисплей	Четырехразрядный 7-сегментный дисплей (а также 4 светодиода для индикации состояния)
Тип защиты	IP67
Класс защиты	III
Вид подключения	Кабель с разъемом, M12, 5-контактный, 30 см

¹⁾ Без нагрузки, с аналоговым выходным током.

Механика

Размеры (Ш x В x Г)	17,8 mm x 44,4 mm x 31 mm
Элементы управления	4 кнопки
Материал корпуса	Металл (Алюминий)
Материал переднего окна	Пластик (PPSU)
Вес	40 g

Данные окружающей среды

Диапазон рабочих температур	-10 °C ... +50 °C
Диапазон температур при хранении	-20 °C ... +60 °C
Мин. отн. влажность воздуха (без образования конденсата)	35 %
Макс. отн. влажность воздуха (без образования конденсата)	95 %
Температурный дрейф	± 0,08 % FS/K (FS = Full Scale = диапазон измерения датчика)

Тип. невосприимчивость к постороннему свету	Искусственное освещение: ≤ 3.000 lx Солнечный свет: ≤ 10.000 lx
Виброустойчивость	10 Hz ... 55 Hz (амплитуда 1,5 мм, оси x, y, z по 2 часа каждая)
Ударопрочность	50 G (оси x, y, z по 3 раза каждая)

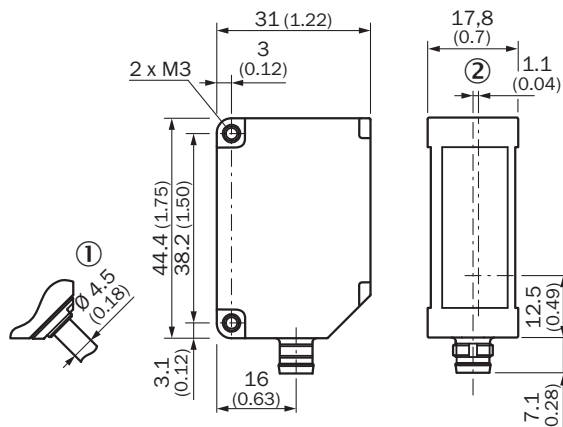
Сертификаты

EU declaration of conformity	✓
UK declaration of conformity	✓
ACMA declaration of conformity	✓
Moroccan declaration of conformity	✓
China RoHS	✓

Классификации

ECLASS 5.0	27270801
ECLASS 5.1.4	27270801
ECLASS 6.0	27270801
ECLASS 6.2	27270801
ECLASS 7.0	27270801
ECLASS 8.0	27270801
ECLASS 8.1	27270801
ECLASS 9.0	27270801
ECLASS 10.0	27270801
ECLASS 11.0	27270801
ECLASS 12.0	27270916
ETIM 5.0	EC001825
ETIM 6.0	EC001825
ETIM 7.0	EC001825
ETIM 8.0	EC001825
UNSPSC 16.0901	41111613

Габаритный чертёж Алюминиевый корпус



Размеры, мм

- ① вариант с соединительным кабелем 30 мм и штекером M12, 5-конт.
- ② оптическая ось

ВИД ПОДКЛЮЧЕНИЯ

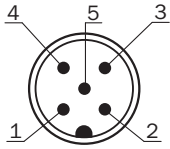
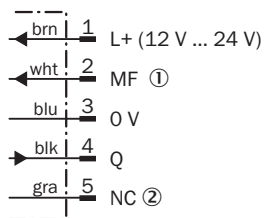
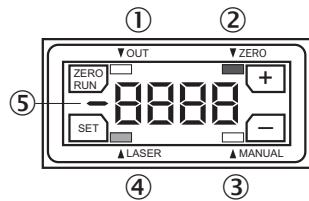


Схема соединений OD1-VxxxxxxQ15



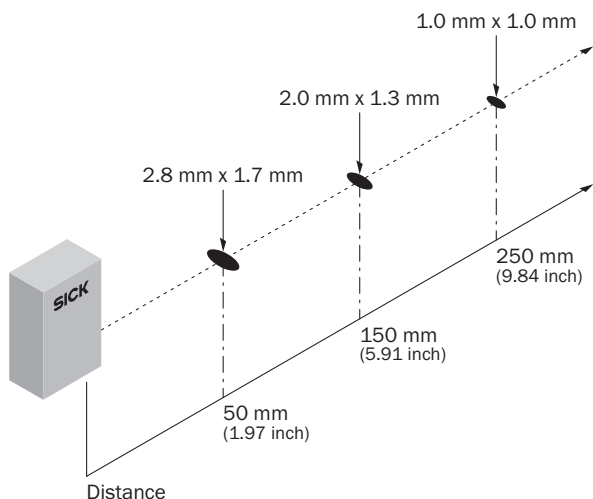
- ① Многофункциональный вход (MF)
- ② не занято

варианты настройки






- ① Индикатор состояния цифрового выхода
- ② индикация состояния, смещение нулевой точки
- ③ индикация состояния в режиме обучения
- ④ индикатор состояния лазера
- ⑤ знак минус для индикации измеряемой величины



Размер светового пятна OD Mini Core50 mm ... 250 mm



рекомендуемые аксессуары

Другие варианты исполнения устройства и аксессуары → www.sick.com/OD_Mini

	Краткое описание	тип	артикул
разъемы и кабели			
	<ul style="list-style-type: none"> Описание: Очень гибкий Вид разъема, конец А: Разъем "мама", M12, 4-контактный, прямой Вид разъема, конец В: Разъем, M8, 4-контактный Кабель: 2 м, Полиуретан 	DSL-2804-G02MB	6059743
	<ul style="list-style-type: none"> Описание: Кабель датчик/пускатель, без экрана Вид разъема, конец А: Разъем "мама", M12, 4-контактный, прямой, А-кодир. Вид разъема, конец В: Разъем, M8, 4-контактный, прямой, А-кодир. Тип сигнала: Кабель датчик/пускатель Кабель: 2 м, 4 жилы, PUR, без галогенов Область применения: Укладка в гибком лотке, Зона жидкой/консистентной смазки, Робот, Укладка в гибком лотке 	YF2A14-020UA3M8U14	2096112
	<ul style="list-style-type: none"> Описание: Кабель датчик/пускатель, без экрана Вид разъема, конец А: Разъем "мама", M12, 5-контактный, прямой, А-кодир. Вид разъема, конец В: Свободный конец провода Тип сигнала: Кабель датчик/пускатель Кабель: 2 м, 5 жил, PUR, без галогенов Область применения: Укладка в гибком лотке, Зона жидкой/консистентной смазки, Робот, Укладка в гибком лотке 	YF2A15-020UB5XLEAX	2095617

	Краткое описание	тип	артикул
Система крепления			
	<ul style="list-style-type: none">• Описание: Крепежный уголок, без юстировочного крепления• Материал: Нержавеющая сталь• Детали: Нержавеющая сталь	BEF-OD1-B	5328344
	<ul style="list-style-type: none">• Описание: Крепежный уголок, для монтажа на стену, без юстировочного крепления• Материал: Нержавеющая сталь• Детали: Нержавеющая сталь	BEF-OD1-A	5328343

ОБЗОР КОМПАНИИ SICK

Компания SICK – ведущий производитель интеллектуальных датчиков и комплексных решений для промышленного применения. Уникальный спектр продукции и услуг формирует идеальную основу для надежного и эффективного управления процессами, защиты людей от несчастных случаев и предотвращения нанесения вреда окружающей среде.

Мы обладаем солидным опытом в самых разных отраслях и знаем все о ваших технологических процессах и требованиях. Поэтому, благодаря интеллектуальным датчикам, мы в состоянии предоставить именно то, что нужно нашим клиентам. В центрах прикладного применения в Европе, Азии и Северной Америке системные решения тестируются и оптимизируются под нужды заказчика. Все это делает нас надежным поставщиком и партнером по разработке.

Всеобъемлющий перечень услуг придает завершенность нашему ассортименту: SICK LifeTime Services оказывает поддержку на протяжении всего жизненного цикла оборудования и гарантирует безопасность и производительность.

Вот что для нас значит термин «Sensor Intelligence».

РЯДОМ С ВАМИ В ЛЮБОЙ ТОЧКЕ МИРА:

Контактные лица и представительства → www.sick.com