



# Ranger-E50414

Ranger

**МАШИННОЕ ЗРЕНИЕ 3D**

**SICK**  
Sensor Intelligence.



### Информация для заказа

Тип	Артикул
Ranger-E50414	1040379

Другие варианты исполнения устройства и аксессуары → [www.sick.com/Ranger](http://www.sick.com/Ranger)



### Подробные технические данные

#### Характеристики

<b>Постановка задачи</b>	Проварка качества, высокоскоростная Измерение, 3D
<b>Технология</b>	Построчная 3D-съемка, MultiScan
<b>Категория продукции</b>	Потоковое вещание, гибко
<b>Примерная зона обзора</b>	В зависимости от используемого объектива
<b>Освещение</b>	Заказывается отдельно как принадлежность
<b>Синхронизация данных</b>	Независимая, запуск энкодера, внешний запуск
<b>Проверка оттенков серого</b>	✓
<b>Измерение рассеянного света</b>	✓
<b>Область спектра</b>	400 nm ... 950 nm
<b>Описание</b>	Ranger E50 – 3D и MultiScan, макс. 35 тыс. профилей в секунду. Интерфейс Gigabit Ethernet, 1536 x 512 пикселей.
<b>Объектив</b>	C-Mount
Оптический формат	1"

#### Механика/электроника

<b>Вид подключения</b>	Напряжение – I/O: M12, 8-контактный, наружная резьба M12, 8-контактный гнездовой разъем (энкодер) RJ45 (Ethernet)
<b>Материал соединений</b>	M12: никелированная медь
<b>Напряжение питания</b>	12 V DC ... 24 V DC
<b>Остаточная пульсация</b>	< 5 V <sub>ss</sub>
<b>Потребляемая мощность</b>	7 W
<b>Потребление тока</b>	0,8 A
<b>Стандарты (ROHS)</b>	✓
<b>Тип защиты</b>	IP20
<b>Материал корпуса</b>	Алюминий
<b>Цвет корпуса</b>	Серый, с порошковым покрытием
<b>Вес</b>	360 g
<b>Размеры (Д x Ш x В)</b>	125 mm x 52 mm x 52 mm

#### Производительность

<b>Глубина цвета</b>	8 bit
----------------------	-------

<b>Датчик изображения</b>	CMOS
<b>Разрешение датчика</b>	1.536 px x 512 px
<b>Частота развертки/регенерации изображения</b>	35.000 3D-профилей/с
<b>Кол-во строк датчика, доступных для 3D</b>	0 ... 511
<b>Разрешение 3D-профиля</b>	1.536 px
<b>Разрешение рассеяния</b>	1.536 px
<b>Размер пикселя</b>	9,5 x 9,5 мкм
<b>Коэффициент использования</b>	60 %
<b>Макс. разрешение по высоте в 3D</b>	13 бит 1/16 пикселей
<b>Оптический центр (ряд, столбец)</b>	(227, 768)
<b>Разрешение серой шкалы</b>	1.536 px
<b>Инфракрасный фильтр</b>	Без ИК-светофильтра

## Интерфейсы

<b>Ethernet</b>	✓, UDP/IP
Скорость передачи данных	1.000 Mbit/s
<b>Последовательный</b>	✓, RS-422
Функция	Энкодеры
Скорость передачи данных	Максимальная частота энкодера: 2 МГц
<b>Конфигурационное ПО</b>	Ranger Studio
<b>Операционная система</b>	Windows XP Pro, Windows 7, Windows 10
<b>Среда разработки</b>	C++ (VS 2005/2008/2010) / C
<b>Интерфейс программирования</b>	iCon API
<b>Цифровой вход</b>	4 x HIGH = 10 ... 28,8 В
<b>Цифровой выход</b>	1 уровень TTL, 2 x тип В, всего < 100 мА
<b>Интерфейс энкодера</b>	RS-422
<b>Максимальная частота энкодера</b>	2 MHz
<b>Внешняя подсветка</b>	5 V TTL

## Данные окружающей среды

<b>Устойчивость к сотрясениям</b>	15 г, 3 x 6 направлений
<b>Устойчивость к вибрации</b>	5 g, 58 Hz ... 150 Hz
<b>Диапазон рабочих температур</b>	0 °C ... +45 °C <sup>1)</sup>
<b>Температура хранения</b>	-20 °C ... +70 °C <sup>1)</sup>

<sup>1)</sup> Без образования конденсата.

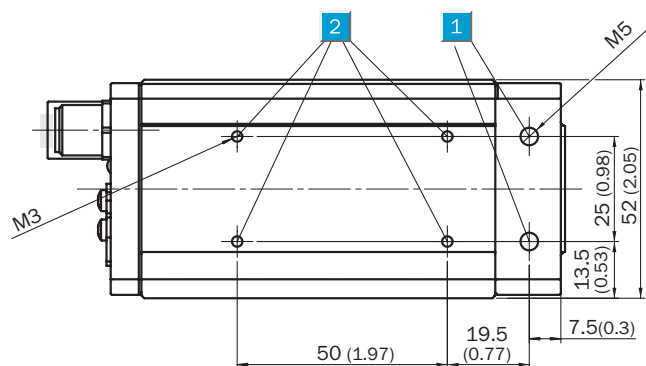
## Классификации

<b>eCI@ss 5.0</b>	27310205
<b>eCI@ss 5.1.4</b>	27310205
<b>eCI@ss 6.0</b>	27310205
<b>eCI@ss 6.2</b>	27310205
<b>eCI@ss 7.0</b>	27310205
<b>eCI@ss 8.0</b>	27310205

eCl@ss 8.1	27310205
eCl@ss 9.0	27310205
eCl@ss 10.0	27310205
eCl@ss 11.0	27310205
eCl@ss 12.0	27310205
ETIM 5.0	EC001820
ETIM 6.0	EC001820
ETIM 7.0	EC001820
ETIM 8.0	EC001820
UNSPSC 16.0901	43211731

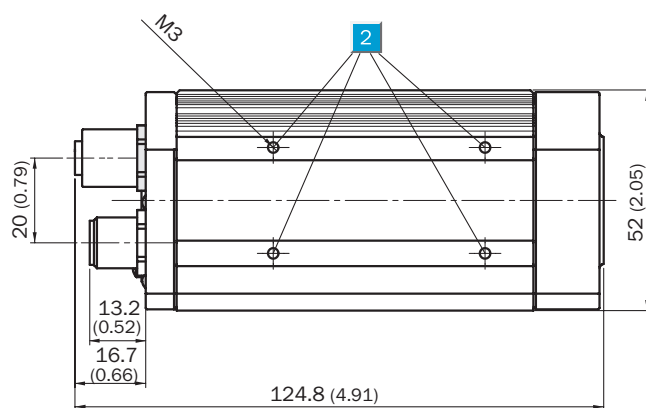
### Габаритный чертеж (Размеры, мм)

Габаритный чертеж, вид снизу



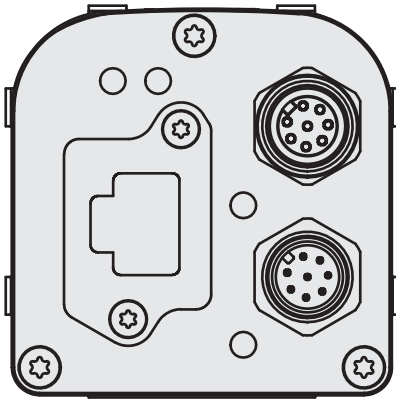
- ① Монтажные отверстия М5, 9 мм (2 х)
- ② Монтажные отверстия М3, 3 мм (4/сторону)

Габаритный чертеж, вид сбоку



- ② Монтажные отверстия М3, 3 мм (4/сторону)

## Вид подключения



## Схема соединений

Схема соединений, напряжение, I/O

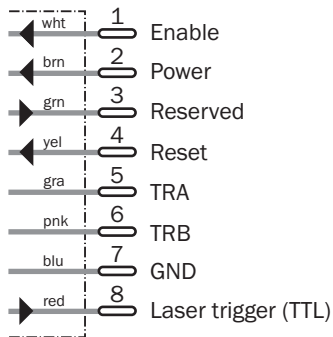
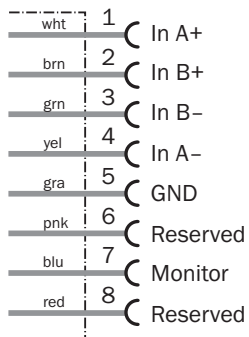


Схема соединений, разъем энкодера



## Рекомендуемые аксессуары

Другие варианты исполнения устройства и аксессуары → [www.sick.com/Ranger](http://www.sick.com/Ranger)

Краткое описание	Тип	Артикул
Наборы и комплекты		
Набор комплектующих Ranger E/D, источник питания 24 В, терминал ввода/вывода питания, Y-кабель (2 м), кабель Gigabit Ethernet (5 м), монтажные уголки для линзы и камеры	Ranger E/D, набор комплектующих	2040857
Подсветки		
Лазерный модуль с объективом проекции линий (красный, 35 мВ, фокусируемый), соединительный кабель с открытыми концами	Комплектующие Ranger для лазера	6033005

## Рекомендуемые сервисы

Дополнительные услуги → [www.sick.com/Ranger](http://www.sick.com/Ranger)

	Тип	Артикул
Продление гарантии		
<ul style="list-style-type: none"><li>• <b>Раздел продукции:</b> Решения для идентификации, Промышленная обработка изображений, Решения для обнаружения и определения расстояния, безопасные системы камер, Лазерный сканер безопасности, Безопасные радарные датчики</li><li>• <b>Набор услуг:</b> Услуги соответствуют объему установленной законом гарантии производителя (Общие условия поставок компании SICK)</li><li>• <b>Длительность:</b> Пять лет гарантии с даты поставки.</li></ul>	Расширенная гарантия в целом на пять лет с даты поставки	1680671

## ОБЗОР КОМПАНИИ SICK

Компания SICK – ведущий производитель интеллектуальных датчиков и комплексных решений для промышленного применения. Уникальный спектр продукции и услуг формирует идеальную основу для надежного и эффективного управления процессами, защиты людей от несчастных случаев и предотвращения нанесения вреда окружающей среде.

Мы обладаем солидным опытом в самых разных отраслях и знаем все о ваших технологических процессах и требованиях. Поэтому, благодаря интеллектуальным датчикам, мы в состоянии предоставить именно то, что нужно нашим клиентам. В центрах прикладного применения в Европе, Азии и Северной Америке системные решения тестируются и оптимизируются под нужды заказчика. Все это делает нас надежным поставщиком и партнером по разработке.

Всеобъемлющий перечень услуг придает завершенность нашему ассортименту: SICK LifeTime Services оказывает поддержку на протяжении всего жизненного цикла оборудования и гарантирует безопасность и производительность.

**Вот что для нас значит термин «Sensor Intelligence».**

## РЯДОМ С ВАМИ В ЛЮБОЙ ТОЧКЕ МИРА:

Контактные лица и представительства → [www.sick.com](http://www.sick.com)