



# IMP12-1B5POVC0D

IMP

ИНДУКТИВНЫЕ ДАТЧИКИ ПРИБЛИЖЕНИЯ

**SICK**  
Sensor Intelligence.



Изображения могут отличаться от оригинала



## Информация для заказа

Тип	Артикул
IMP12-1B5POVCOD	6050126

Другие варианты исполнения устройства и аксессуары → [www.sick.com/IMP](http://www.sick.com/IMP)

## Подробные технические данные

### Характеристики

Тип корпуса	Цилиндрический с резьбой
Размер резьбы	M12 x 1
Диаметр	Ø 12 mm
Устойчивость на сжатие	≤ 500 bar
Расстояние срабатывания $S_n$	1,5 mm
Расстояние срабатывания обеспечено $S_a$	1,2 mm
Монтаж	Вровень
Частота переключения	600 Hz
Вид подключения	Разъем M12, 4-конт.
Переключающий выход	PNP
Функция выхода	Нормально закрытый
Электрическое исполнение	Пост. ток, 3-проводный
Тип защиты	IP68 <sup>1)</sup>
Особые свойства	Стойкость к высокому давлению
Специальные случаи применения	Применение гидравлики

<sup>1)</sup> Активная поверхность.

### Механика/электроника

Напряжение питания	10 V DC ... 30 V DC
Остаточная пульсация	≤ 20 % <sup>1)</sup>
Падение напряжения	≤ 2 V <sup>2)</sup>
Задержка готовности	≤ 50 ms

<sup>1)</sup> От  $U_V$ .

<sup>2)</sup> При  $I_a = 200$  mA.

<sup>3)</sup> Тип. 8 %.

<sup>4)</sup>  $U_b = 20...30$  В пост. тока.

<sup>5)</sup>  $T_A = 23$  °C ± 5 °C.

<sup>6)</sup> С лицевой стороны.

<b>Гистерезис</b>	1 % ... 15 % <sup>3)</sup>
<b>Воспроизводимость</b>	≤ 7 % <sup>4) 5)</sup>
<b>Отклонение температуры (от S<sub>r</sub>)</b>	≤ 15 %
<b>ЭМС</b>	Согласно EN 60947-5-2
<b>Постоянный ток I<sub>a</sub></b>	≤ 200 mA
<b>Прочность вакуума</b>	10 <sup>-8</sup> Torr <sup>6)</sup>
<b>Размер уплотнительного кольца</b>	5,3 мм x 2,4 мм
<b>Размер опорного кольца</b>	10 мм x 5,9 мм x 1 мм
<b>Защита от короткого замыкания</b>	✓
<b>Защита от инверсии полярности</b>	✓
<b>Ударопрочность и виброустойчивость</b>	30 г, 11 мс/10...55 Гц, 1 мм
<b>Диапазон температур при работе</b>	-25 °C ... +80 °C
<b>Материал корпуса</b>	Нержавеющая сталь V2A, DIN 1.4305 / AISI 303
<b>Материал, активная поверхность</b>	Керамика, ZrO <sub>2</sub>
<b>Материал, уплотнительное кольцо</b>	FPM
<b>Длина корпуса</b>	78 mm
<b>Полезная длина резьбы</b>	42 mm
<b>Макс. момент затяжки</b>	≤ 40 Nm

1) От U<sub>v</sub>.

2) При I<sub>a</sub> = 200 mA.

3) Тип. 8 %.

4) U<sub>b</sub> = 20...30 В пост. тока.

5) T<sub>A</sub> = 23 °C ± 5 °C.

6) С лицевой стороны.

### Коэффициенты редукации

<b>Примечание</b>	Значения являются ориентировочными и могут изменяться
<b>Сталь St37 (Fe)</b>	1
<b>Нержавеющая сталь (V2A)</b>	Ок. 0,75
<b>Алюминий (Al)</b>	Ок. 0,2
<b>Медь (Cu)</b>	Ок. 0,12
<b>Латунь (Ms)</b>	Ок. 0,34

### Указания по установке

<b>Примечание</b>	Соответствующие графические материалы см. в разд. «Указания по установке»
<b>B</b>	8 mm
<b>C</b>	12 mm
<b>D</b>	6 mm
<b>F</b>	12 mm

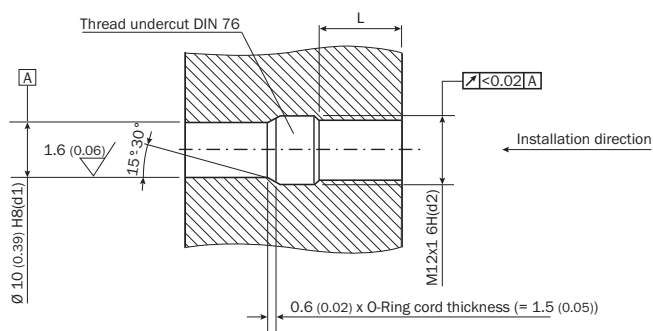
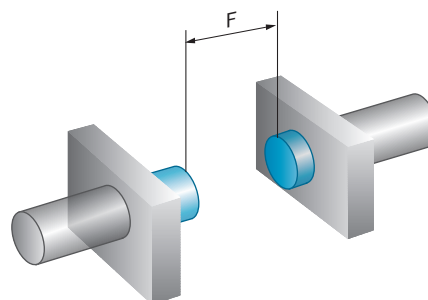
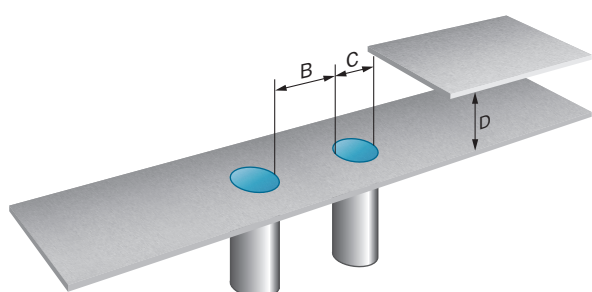
### Классификации

<b>eCl@ss 5.0</b>	27270101
<b>eCl@ss 5.1.4</b>	27270101
<b>eCl@ss 6.0</b>	27270101

<b>eCl@ss 6.2</b>	27270101
<b>eCl@ss 7.0</b>	27270101
<b>eCl@ss 8.0</b>	27270101
<b>eCl@ss 8.1</b>	27270101
<b>eCl@ss 9.0</b>	27270101
<b>eCl@ss 10.0</b>	27270101
<b>eCl@ss 11.0</b>	27270101
<b>eCl@ss 12.0</b>	27274001
<b>ETIM 5.0</b>	EC002714
<b>ETIM 6.0</b>	EC002714
<b>ETIM 7.0</b>	EC002714
<b>ETIM 8.0</b>	EC002714
<b>UNSPSC 16.0901</b>	39122230

### Указания по установке

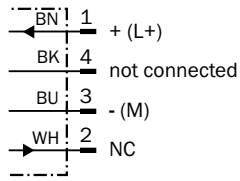
Монтаж заподлицо



L: recommended installation depth:  $L \geq 0.8 (0.03) \times d2$

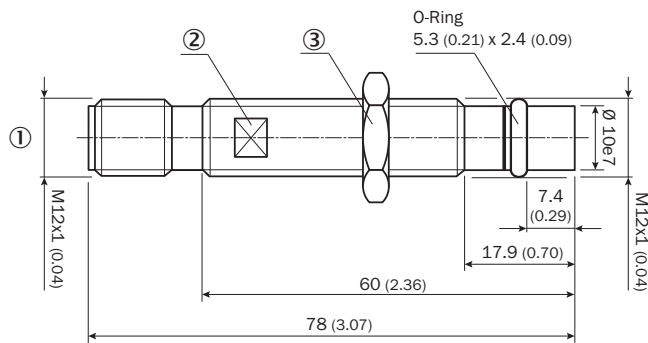
## Схема соединений

Cd-008



## Габаритный чертеж (Размеры, мм)




IMP12-xxxxxxxD, 78 mm








- ① Разъем M12, 4-конт.
- ② SW 10
- ③ SW 17

## Рекомендуемые аксессуары

Другие варианты исполнения устройства и аксессуары → [www.sick.com/IMP](http://www.sick.com/IMP)

	Краткое описание	Тип	Артикул
<b>Прочие приспособления для монтажа</b>			
	5327494	Кольцо круглого сечения IMP12	5327494
	5327496	Опорное кольцо IMP12	5327496
<b>Разъемы и кабели</b>			
	Головка А: разъем "мама", M12, 4-контактный, прямой, А-кодир. Головка В: свободный конец провода Кабель: Кабель датчик/пускатель, PUR, без галогенов, без экрана, 2 м	YF2A14-020UB3XLEAX	2095607
	Головка А: разъем "мама", M12, 4-контактный, прямой, А-кодир. Головка В: свободный конец провода Кабель: Кабель датчик/пускатель, PVC, без экрана, 2 м	YF2A14-020VB3XLEAX	2096234
	Головка А: разъем "мама", M12, 4-контактный, прямой, А-кодир. Головка В: свободный конец провода Кабель: Кабель датчик/пускатель, PUR, без галогенов, без экрана, 5 м	YF2A14-050UB3XLEAX	2095608

	Краткое описание	Тип	Артикул
	Головка А: разъем "мама", М12, 4-контактный, прямой, А-кодир. Головка В: свободный конец провода Кабель: Кабель датчик/пускатель, PVC, без экрана, 5 м	YF2A14-050VB3XLEAX	2096235
	Головка А: разъем "мама", М12, 4-контактный, Угловые отражатели, А-кодир. Головка В: свободный конец провода Кабель: Кабель датчик/пускатель, PUR, без галогенов, без экрана, 2 м	YG2A14-020UB3XLEAX	2095766
	Головка А: разъем "мама", М12, 4-контактный, Угловые отражатели, А-кодир. Головка В: свободный конец провода Кабель: Кабель датчик/пускатель, PVC, без экрана, 2 м	YG2A14-020VB3XLEAX	2095895
	Головка А: разъем "мама", М12, 4-контактный, Угловые отражатели, А-кодир. Головка В: свободный конец провода Кабель: Кабель датчик/пускатель, PUR, без галогенов, без экрана, 5 м	YG2A14-050UB3XLEAX	2095767
	Головка А: разъем "мама", М12, 4-контактный, Угловые отражатели, А-кодир. Головка В: свободный конец провода Кабель: Кабель датчик/пускатель, PVC, без экрана, 5 м	YG2A14-050VB3XLEAX	2095897

## ОБЗОР КОМПАНИИ SICK

Компания SICK – ведущий производитель интеллектуальных датчиков и комплексных решений для промышленного применения. Уникальный спектр продукции и услуг формирует идеальную основу для надежного и эффективного управления процессами, защиты людей от несчастных случаев и предотвращения нанесения вреда окружающей среде.

Мы обладаем солидным опытом в самых разных отраслях и знаем все о ваших технологических процессах и требованиях. Поэтому, благодаря интеллектуальным датчикам, мы в состоянии предоставить именно то, что нужно нашим клиентам. В центрах прикладного применения в Европе, Азии и Северной Америке системные решения тестируются и оптимизируются под нужды заказчика. Все это делает нас надежным поставщиком и партнером по разработке.

Всеобъемлющий перечень услуг придает завершенность нашему ассортименту: SICK LifeTime Services оказывает поддержку на протяжении всего жизненного цикла оборудования и гарантирует безопасность и производительность.

**Вот что для нас значит термин «Sensor Intelligence».**

## РЯДОМ С ВАМИ В ЛЮБОЙ ТОЧКЕ МИРА:

Контактные лица и представительства → [www.sick.com](http://www.sick.com)