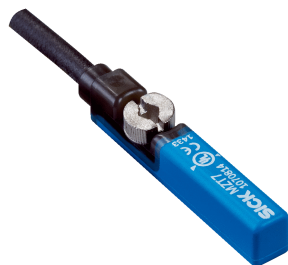


# MZT7-03VNS-KQ0

MZT7

ДАТЧИКИ ДЛЯ ЦИЛИНДРОВ С Т-ПАЗОМ

**SICK**  
Sensor Intelligence.



## Информация для заказа

| Тип            | Артикул |
|----------------|---------|
| MZT7-03VNS-KQ0 | 1070827 |

Другие варианты исполнения устройства и аксессуары → [www.sick.com/MZT7](http://www.sick.com/MZT7)



## Подробные технические данные

### Характеристики

|   |   |
|---|---|
| <b>Цилиндрический корпус</b>              | T-образный паз  |
| <b>Цилиндрические корпуса с адаптером</b> | Цилиндр с профилированным штоком<br>Цилиндр с затянутым на поршень штоком<br>Круглый цилиндр<br>Цилиндр с пазом в виде ласточкина хвоста<br>SMC-шина CDQ2<br>SMC-шина ECDQ2 |
| <b>Длина корпуса</b>                      | 29,5 mm   |
| <b>Переключающий выход</b>                | NPN   |
| <b>Частота переключения</b>               | 1.000 Hz  |
| <b>Функция выхода</b>                     | Нормально открытый  |
| <b>Электрическое исполнение</b>           | Пост. ток, 3-проводный  |
| <b>Тип защиты</b>                         | IP65 <sup>1)</sup><br>IP67  |

<sup>1)</sup> Согласно EN 60529.

### Механика/электроника

|   |                        |
|---|------------------------|
| <b>Напряжение питания</b>                   | 10 V DC ... 30 V DC    |
| <b>Потребление тока</b>                     | 8 mA, без нагрузки     |
| <b>Падение напряжения</b>                   | ≤ 2 V                  |
| <b>Постоянный ток I<sub>a</sub></b>         | ≤ 100 mA               |
| <b>Класс защиты</b>                         | III                    |
| <b>Чувствительность срабатывания тип.</b>   | 3 mT                   |
| <b>Переход через крайнее положение тип.</b> | 10 mm                  |
| <b>Гистерезис тип.</b>                      | < 0,8 mT               |
| <b>Воспроизводимость</b>                    | ≤ 0,1 mT <sup>1)</sup> |
| <b>Защита от инверсии полярности</b>        | Да                     |
| <b>Защита от короткого замыкания</b>        | Да                     |

<sup>1)</sup> Постоянное напряжение питания U<sub>B</sub> и окружающая температура T<sub>a</sub>.

|  |  |
|--|--|
| <b>Светодиод коммутационного состояния</b> | Да   |
| <b>Диапазон температур при работе</b>      | -30 °C ... +80 °C  |
| <b>Ударопрочность и виброустойчивость</b>  | 30 г, 11 мс/10...55 Гц, 1 мм   |
| <b>ЭМС</b>                                 | Согласно EN 60947-5-2  |
| <b>Вид подключения</b>                     | Кабель с разъемом M12, 3-конт., с гайкой с накаткой, возможно применение в энергоцепях, 0,3 м                      |
| <b>Детали типа подключения</b>             |  |
| Сечение провода                            | 0,14 mm <sup>2</sup>   |
| Диаметр провода                            | Ø 2,9 mm   |
| Радиус изгиба                              | При неподвижной укладке > 3 x диаметр кабеля<br>В подвижном состоянии > 10 x диаметр кабеля                        |
| Скручивающая нагрузка                      | ± 270° / 10 см   |
| Циклы кручения                             | > 2.000.000  |
| Количество циклов гибких кабель-каналов    | > 2.000.000  |
| Параметры гибких кабель-каналов            | Макс. скорость перемещения 3,3 м/с при длине горизонтального перемещения 5 м<br>Макс. ускорение 5 м/с <sup>2</sup> |
| Кабельный отвод                            | Осевая   |
| <b>Материал</b>                            |  |
| Корпус                                     | Пластик  |
| Кабель                                     | Полиуретан   |
| <b>№ файла UL</b>                          | NRKH.E181493 & NRKH7.E181493   |

<sup>1)</sup> Постоянное напряжение питания U<sub>B</sub> и окружающая температура T<sub>a</sub>.

### Параметры техники безопасности

|  |           |
|--|-----------|
| <b>MTTF<sub>D</sub></b>                                  | 1.300 лет |
| <b>DC<sub>avg</sub></b>                                  | 0 %       |
| <b>T<sub>M</sub> (заданная продолжительность работы)</b> | 20 лет    |

### Классификации

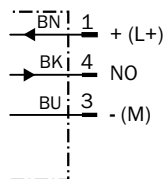
|                     |          |
|---------------------|----------|
| <b>ECLASS 5.0</b>   | 27270104 |
| <b>ECLASS 5.1.4</b> | 27270104 |
| <b>ECLASS 6.0</b>   | 27270104 |
| <b>ECLASS 6.2</b>   | 27270104 |
| <b>ECLASS 7.0</b>   | 27270104 |
| <b>ECLASS 8.0</b>   | 27270104 |
| <b>ECLASS 8.1</b>   | 27270104 |
| <b>ECLASS 9.0</b>   | 27270104 |
| <b>ECLASS 10.0</b>  | 27270104 |
| <b>ECLASS 11.0</b>  | 27270104 |
| <b>ECLASS 12.0</b>  | 27274301 |
| <b>ETIM 5.0</b>     | EC002544 |
| <b>ETIM 6.0</b>     | EC002544 |
| <b>ETIM 7.0</b>     | EC002544 |
| <b>ETIM 8.0</b>     | EC002544 |

UNSPSC 16.0901

39122230

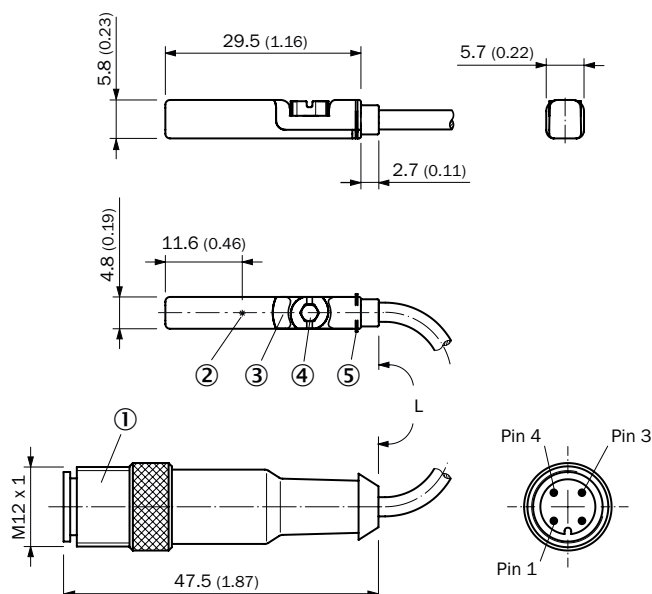
### Схема соединений

Cd-002



### Габаритный чертёж (Размеры, мм)

Кабель со штекером M12, с гайками с накаткой



- ① Соединение
- ② Положение чувствительного элемента
- ③ Светодиодный индикатор
- ④ Крепёжный болт SW 2,5
- ⑤ Упорные ребра

| Артикул | Тип            | L      | Количество жил |
|---------|----------------|--------|----------------|
| 1070825 | MZT7-03VPS-KQ0 | 300 mm | 3              |
| 1070827 | MZT7-03VNS-KQ0 | 300 mm | 3              |

## Рекомендуемые аксессуары

Другие варианты исполнения устройства и аксессуары → [www.sick.com/MZT7](http://www.sick.com/MZT7)

|   | Краткое описание   | Тип             | Артикул |
|---|--|-----------------|---------|
| <b>Защита устройства (механическая)</b>   |  |                 |         |
|    | Адаптер для защиты от механических ударов, совместим с MZT7, RZT7, MZT8, Цинковое литье под давлением, вкл. крепежный материал   | BEF-SG-MRZT     | 2077201 |
| <b>Крепления для магнитных датчиков для пневмоцилиндров</b>   |  |                 |         |
|    | 1 шт., Крепежный захват на круглый цилиндр с диаметром поршня 12 мм, окружающая температура от 0 до 50 °С, совместим с MZT7, RZT7, MZT8, MZ2Q-T и MPS, Пластик, Алюминий               | BEF-KHZ-RT-12   | 2077681 |
|   | 1 шт., Крепежный захват на круглый цилиндр с диаметром поршня 16 мм, окружающая температура от 0 до 50 °С, совместим с MZT7, RZT7, MZT8, MZ2Q-T и MPS, Пластик, Алюминий               | BEF-KHZ-RT-16   | 2077680 |
|   | 1 шт., Крепежный захват на круглый цилиндр с диаметром поршня 20 мм, окружающая температура от 0 до 50 °С, совместим с MZT7, RZT7, MZT8, MZ2Q-T и MPS, Пластик, Алюминий               | BEF-KHZ-RT-20   | 2077679 |
|   | 1 шт., Крепежный захват на круглый цилиндр с диаметром поршня 25 мм, окружающая температура от 0 до 50 °С, совместим с MZT7, RZT7, MZT8, MZ2Q-T и MPS, Пластик, Алюминий               | BEF-KHZ-RT-25   | 2077678 |
|   | 1 шт., Крепежный захват на круглый цилиндр с диаметром поршня 32 мм, окружающая температура от 0 до 50 °С, совместим с MZT7, RZT7, MZT8, MZ2Q-T и MPS, Пластик, Алюминий               | BEF-KHZ-RT-32   | 2077677 |
|   | 1 шт., Крепежный захват на круглый цилиндр с диаметром поршня 40 мм, окружающая температура от 0 до 50 °С, совместим с MZT7, RZT7, MZT8, MZ2Q-T и MPS, Пластик, Алюминий               | BEF-KHZ-RT-40   | 2077676 |
|   | 1 шт., Крепежный захват на круглый цилиндр с диаметром поршня 50 мм, окружающая температура от 0 до 50 °С, совместим с MZT7, RZT7, MZT8, MZ2Q-T и MPS, Пластик, Алюминий               | BEF-KHZ-RT-50   | 2077675 |
|   | 1 шт., Крепежный захват на круглый цилиндр с диаметром поршня 63 мм, окружающая температура от 0 до 50 °С, совместим с MZT7, RZT7, MZT8, MZ2Q-T и MPS, Пластик, Алюминий               | BEF-KHZ-RT-63   | 2077674 |
|   | 1 шт., Крепежный захват на круглый цилиндр диаметром 8...130 мм, окружающая температура от -30 до 80 °С, совместим с MZT7, RZT7, MZT8, MZ2Q-T и MPS, Нержавеющая сталь, Цинковое литье | BEF-KHZ-RT1-130 | 2077684 |
|   | 1 шт., Крепежный захват на круглый цилиндр диаметром 8...25 мм, окружающая температура от -30 до 80 °С, совместим с MZT7, RZT7, MZT8, MZ2Q-T и MPS, Нержавеющая сталь, Цинковое литье  | BEF-KHZ-RT1-25  | 2077682 |
| 1 шт., Крепежный захват на круглый цилиндр диаметром 8...63 мм, окружающая температура от -30 до 80 °С, совместим с MZT7, RZT7, MZT8, MZ2Q-T и MPS, Нержавеющая сталь, Цинковое литье | BEF-KHZ-RT1-63   | 2077683         |         |
|    | Крепежный захват для профильных цилиндров/цилиндров со штоками, Цинк, литье под давлением, вкл. крепежный материал   | BEF-KHZ-PT1     | 2022702 |
|   | Крепежный захват для цилиндров с пазом «ласточкин хвост», Алюминий, без крепежного материала   | BEF-KHZ-ST1     | 2022703 |
|    | Крепежный захват для монтажа на шину SMC CDQ2 (Т-паз), Алюминий, без крепежного материала  | BEF-KHZ-TT2     | 2046440 |
|    | Крепежный захват для монтажа на шину SMC ECDQ2 (Т-паз), Алюминий, без крепежного материала   | BEF-KHZ-TT1     | 2046439 |

|   | Краткое описание  | Тип                | Артикул |
|---|---|--------------------|---------|
| Разъемы и кабели  |   |                    |         |
|  | <ul style="list-style-type: none"> <li>• <b>Вид разъема, конец А:</b> Разъем "мама", M12, 3-контактный, прямой, А-кодир.</li> <li>• <b>Вид разъема, конец В:</b> Свободный конец провода</li> <li>• <b>Тип сигнала:</b> Кабель датчик/пускатель</li> <li>• <b>Кабель:</b> 5 м, 3 жилы, PUR, без галогенов</li> <li>• <b>Описание:</b> Кабель датчик/пускатель, без экрана</li> <li>• <b>Область применения:</b> Зона жидкой/консистентной смазки, Укладка в гибком лотке, Робот</li> </ul>              | YF2A13-050UB1XLEAX | 2095605 |
|   | <ul style="list-style-type: none"> <li>• <b>Вид разъема, конец А:</b> Разъем "мама", M12, 3-контактный, прямой, А-кодир.</li> <li>• <b>Вид разъема, конец В:</b> Свободный конец провода</li> <li>• <b>Тип сигнала:</b> Кабель датчик/пускатель</li> <li>• <b>Кабель:</b> 10 м, 3 жилы, PUR, без галогенов</li> <li>• <b>Описание:</b> Кабель датчик/пускатель, без экрана</li> <li>• <b>Область применения:</b> Зона жидкой/консистентной смазки, Укладка в гибком лотке, Робот</li> </ul>             | YF2A13-100UB1XLEAX | 2095606 |
|  | <ul style="list-style-type: none"> <li>• <b>Вид разъема, конец А:</b> Разъем "мама", M12, 3-контактный, Угловые отражатели, А-кодир.</li> <li>• <b>Вид разъема, конец В:</b> Свободный конец провода</li> <li>• <b>Тип сигнала:</b> Кабель датчик/пускатель</li> <li>• <b>Кабель:</b> 5 м, 3 жилы, PUR, без галогенов</li> <li>• <b>Описание:</b> Кабель датчик/пускатель, без экрана</li> <li>• <b>Область применения:</b> Зона жидкой/консистентной смазки, Укладка в гибком лотке, Робот</li> </ul>  | YG2A13-050UB1XLEAX | 2095753 |
|   | <ul style="list-style-type: none"> <li>• <b>Вид разъема, конец А:</b> Разъем "мама", M12, 3-контактный, Угловые отражатели, А-кодир.</li> <li>• <b>Вид разъема, конец В:</b> Свободный конец провода</li> <li>• <b>Тип сигнала:</b> Кабель датчик/пускатель</li> <li>• <b>Кабель:</b> 10 м, 3 жилы, PUR, без галогенов</li> <li>• <b>Описание:</b> Кабель датчик/пускатель, без экрана</li> <li>• <b>Область применения:</b> Зона жидкой/консистентной смазки, Укладка в гибком лотке, Робот</li> </ul> | YG2A13-100UB1XLEAX | 2095754 |

## ОБЗОР КОМПАНИИ SICK

Компания SICK – ведущий производитель интеллектуальных датчиков и комплексных решений для промышленного применения. Уникальный спектр продукции и услуг формирует идеальную основу для надежного и эффективного управления процессами, защиты людей от несчастных случаев и предотвращения нанесения вреда окружающей среде.

Мы обладаем солидным опытом в самых разных отраслях и знаем все о ваших технологических процессах и требованиях. Поэтому, благодаря интеллектуальным датчикам, мы в состоянии предоставить именно то, что нужно нашим клиентам. В центрах прикладного применения в Европе, Азии и Северной Америке системные решения тестируются и оптимизируются под нужды заказчика. Все это делает нас надежным поставщиком и партнером по разработке.

Всеобъемлющий перечень услуг придает завершенность нашему ассортименту: SICK LifeTime Services оказывает поддержку на протяжении всего жизненного цикла оборудования и гарантирует безопасность и производительность.

**Вот что для нас значит термин «Sensor Intelligence».**

## РЯДОМ С ВАМИ В ЛЮБОЙ ТОЧКЕ МИРА:

Контактные лица и представительства → [www.sick.com](http://www.sick.com)