



IQ12-08NNOKW2S

IQB

ИНДУКТИВНЫЕ ДАТЧИКИ ПРИБЛИЖЕНИЯ

SICK
Sensor Intelligence.



Изображения могут отличаться от оригинала



Информация для заказа

| Тип | Артикул |
|----------------|---------|
| IQ12-08NNOKW2S | 1055439 |

Другие варианты исполнения устройства и аксессуары → www.sick.com/IQB

Подробные технические данные

Характеристики

| | |
|--|------------------------|
| Тип корпуса | Прямоугольный |
| Размеры (Ш x В x Г) | 12 mm x 40 mm x 26 mm |
| Расстояние срабатывания S_n | 8 mm |
| Расстояние срабатывания обеспечено S_a | 6,48 mm |
| Монтаж | С выступающей частью |
| Частота переключения | 2.000 Hz |
| Вид подключения | Кабель, 3-жильный, 2 m |
| Переключающий выход | NPN |
| Функция выхода | Нормально закрытый |
| Электрическое исполнение | Пост. ток, 3-проводный |
| Тип защиты | IP68 ¹⁾ |

¹⁾ Согласно EN 60529.

Механика/электроника

| | |
|----------------------|-----------------------------------|
| Напряжение питания | 10 V DC ... 30 V DC |
| Остаточная пульсация | ≤ 10 % ¹⁾ |
| Падение напряжения | ≤ 3 V ²⁾ |
| Задержка готовности | ≤ 100 ms |
| Гистерезис | 5 % ... 15 % |
| Воспроизводимость | ≤ 2 % ³⁾ ⁴⁾ |

¹⁾ От U_V .

²⁾ При I_a max.

³⁾ Постоянное напряжение питания U_b и окружающая температура T_a .

⁴⁾ От S_r .

| | |
|--|------------------------------|
| Отклонение температуры (от S_r) | ± 10 % |
| ЭМС | Согласно EN 60947-5-2 |
| Постоянный ток I_a | ≤ 200 mA |
| Ток холостого хода | 10 mA |
| Материал кабеля | PVC |
| Поперечное сечение кабеля | 0,25 mm ² |
| Диаметр провода | Ø 3,7 mm |
| Защита от короткого замыкания | ✓ |
| Защита от инверсии полярности | ✓ |
| Подавление импульса включения | ✓ |
| Ударопрочность и виброустойчивость | 30 г, 11 мс/10...55 Гц, 1 мм |
| Диапазон температур при работе | -25 °C ... +75 °C |
| Материал корпуса | Пластик, VISTAL® |
| Материал, активная поверхность | Пластик, VISTAL® |
| Макс. момент затяжки | ≤ 1 Nm |

- 1) От U_v.
- 2) При I_a max.
- 3) Постоянное напряжение питания U_b и окружающая температура T_a.
- 4) От S_r.

Параметры техники безопасности

| | |
|--|-----------|
| MTTF_D | 1.730 лет |
| DC_{avg} | 0 % |
| T_M (заданная продолжительность работы) | 20 лет |

Коэффициенты редукации

| | |
|--------------------------------|---|
| Примечание | Значения являются ориентировочными и могут изменяться |
| Нержавеющая сталь (V2A) | 0,7 |
| Алюминий (Al) | 0,5 |
| Медь (Cu) | 0,4 |
| Латунь (Ms) | 0,5 |

Указания по установке

| | |
|-------------------|---|
| Примечание | Соответствующие графические материалы см. в разд. «Указания по установке» |
| A | 10 mm |
| B | 36 mm |
| C | 12 mm |
| D | 24 mm |
| E | 16 mm |
| F | 64 mm |
| G | 16 mm |

Классификации

| | |
|---------------------|----------|
| eCl@ss 5.0 | 27270101 |
| eCl@ss 5.1.4 | 27270101 |

| | |
|-----------------------|----------|
| eCl@ss 6.0 | 27270101 |
| eCl@ss 6.2 | 27270101 |
| eCl@ss 7.0 | 27270101 |
| eCl@ss 8.0 | 27270101 |
| eCl@ss 8.1 | 27270101 |
| eCl@ss 9.0 | 27270101 |
| eCl@ss 10.0 | 27270101 |
| eCl@ss 11.0 | 27270101 |
| eCl@ss 12.0 | 27274001 |
| ETIM 5.0 | EC002714 |
| ETIM 6.0 | EC002714 |
| ETIM 7.0 | EC002714 |
| ETIM 8.0 | EC002714 |
| UNSPSC 16.0901 | 39122230 |

Указания по установке

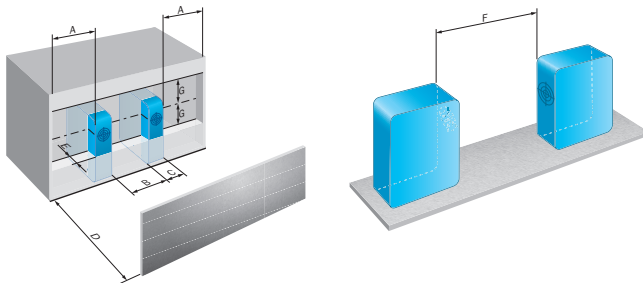
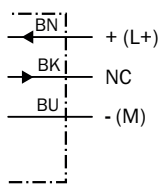


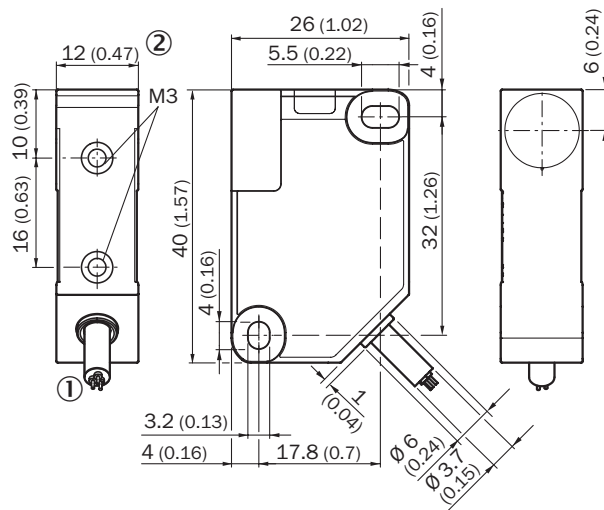
Схема соединений

Cd-003



Габаритный чертеж (Размеры, мм)

IQ12, кабель



- ① Соединение
- ② СД-индикатор 270°

ОБЗОР КОМПАНИИ SICK

Компания SICK – ведущий производитель интеллектуальных датчиков и комплексных решений для промышленного применения. Уникальный спектр продукции и услуг формирует идеальную основу для надежного и эффективного управления процессами, защиты людей от несчастных случаев и предотвращения нанесения вреда окружающей среде.

Мы обладаем солидным опытом в самых разных отраслях и знаем все о ваших технологических процессах и требованиях. Поэтому, благодаря интеллектуальным датчикам, мы в состоянии предоставить именно то, что нужно нашим клиентам. В центрах прикладного применения в Европе, Азии и Северной Америке системные решения тестируются и оптимизируются под нужды заказчика. Все это делает нас надежным поставщиком и партнером по разработке.

Всеобъемлющий перечень услуг придает завершенность нашему ассортименту: SICK LifeTime Services оказывает поддержку на протяжении всего жизненного цикла оборудования и гарантирует безопасность и производительность.

Вот что для нас значит термин «Sensor Intelligence».

РЯДОМ С ВАМИ В ЛЮБОЙ ТОЧКЕ МИРА:

Контактные лица и представительства → www.sick.com