



V3DU3-020RR21A

Ruler3000

МАШИННОЕ ЗРЕНИЕ 3D

SICK
Sensor Intelligence.



информация для заказа

тип	артикул
V3DU3-020RR21A	1135712

Другие варианты исполнения устройства и аксессуары → www.sick.com/Ruler3000



подробные технические данные

Характеристики

Технология	3D-лазерная триангуляция
Потоковая передача	✓
С предварительной калибровкой	✓
Технология затвора	Global-Shutter
Рабочая область	245,5 mm ... 370,5 mm
Примерная зона обзора	190 mm x 50 mm
Режим экспонирования	Линейно HDR
Освещение	Интегрированный
Цвет подсветки	Красный, Лазер, видимый, 660 nm, ± 15 nm
Класс лазера	3R (EN 60825-1:2014+A11:2021; IEC 60825-1:2014, соответствует эксплуатационным стандартам FDA для лазерных устройств, за исключением соответствия IEC 60825-1 изд. 3, как описано в документе «Laser Notice» № 56 от 8 мая 2019 года.)
Синхронизация данных	Независимая, запуск энкодера, внешний запуск
3D измерение	✓
Измерение рассеянного света	✓
Измерение отражения	✓
Подавление постороннего света	✓ ¹⁾
Адаптер Шаймпфлюга, встроенный	✓
Ширина при минимальном рабочем расстоянии	155 mm
Ширина при максимальном рабочем расстоянии	220 mm

¹⁾ Красный полосовой фильтр.

Максимальный диапазон высоты	125 mm
Задача	Обнаружить - Стандартные объекты Обнаружить - Уровень заполнения Измерить - Размеры, контуры и объем Наблюдать и контролировать - Качество Определить положение - Определение положения 3D

¹⁾ Красный полосовой фильтр.

Механика/электроника

Материал соединений	M12: никелированная латунь
Напряжение питания	24 V DC, ± 10 %
Остаточная пульсация	< 5 V _{ss}
Потребляемая мощность	≤ 12 W
Тип защиты	IP65 IP67
Класс защиты	III
Материал корпуса	Алюминий
Цвет корпуса	Синий
Материал переднего окна	Плоское стекло с антибликовым покрытием
Вес	1,8 kg
Размеры (Д x Ш x В)	245 mm x 65 mm x 108 mm

Производительность

Датчик изображения	КМОП-датчик от SICK с технологией ROCC, M30
Частота сканирования / регенерации изображения	46.000 3D-профилей/с, в сокращенном ROI 7.000 3D-профилей/с, полный кадр
Точки данных/профиль	3.200
Точность воспроизведения	3,9 μm ¹⁾
Типичное разрешение	Разрешение по оси Z (высота): 8 мкм ... 16 мкм, Разрешение по оси X (ширина): 65 мкм ...92 мкм

¹⁾ Значения высоты, измеренные в разных позициях в пределах поля зрения. В каждой позиции проводится 20 измерений. Значение повторяемости в 3 раза превышает стандартное отклонение (3 σ) для всех измерений во всех позициях.

Интерфейсы

Ethernet	✓ , UDP/IP
Примечание	Стандарт GigE Vision
Скорость передачи данных	≤ 1 Gbit/s
Конфигурационное ПО	Stream Setup
Операционная система	Windows 10
Интерфейс программирования (API)	GenAPI, GenTL, Проприетарный SICK GenIStream
Входы/выходы	4 x HIGH = 10 ... 28,8 В, настраивается
Интерфейс энкодера	RS-422 5 V, 2 x HTL single-ended

Данные окружающей среды

Устойчивость к сотрясениям	15 г, 3 цикла на каждую ось
Устойчивость к вибрации	5 г, 10 Hz ... 150 Hz (EN 60068-2-6)

¹⁾ Без образования конденсата.

Диапазон рабочих температур	0 °C ... +50 °C ¹⁾
Температура хранения	-30 °C ... +70 °C ¹⁾

¹⁾ Без образования конденсата.

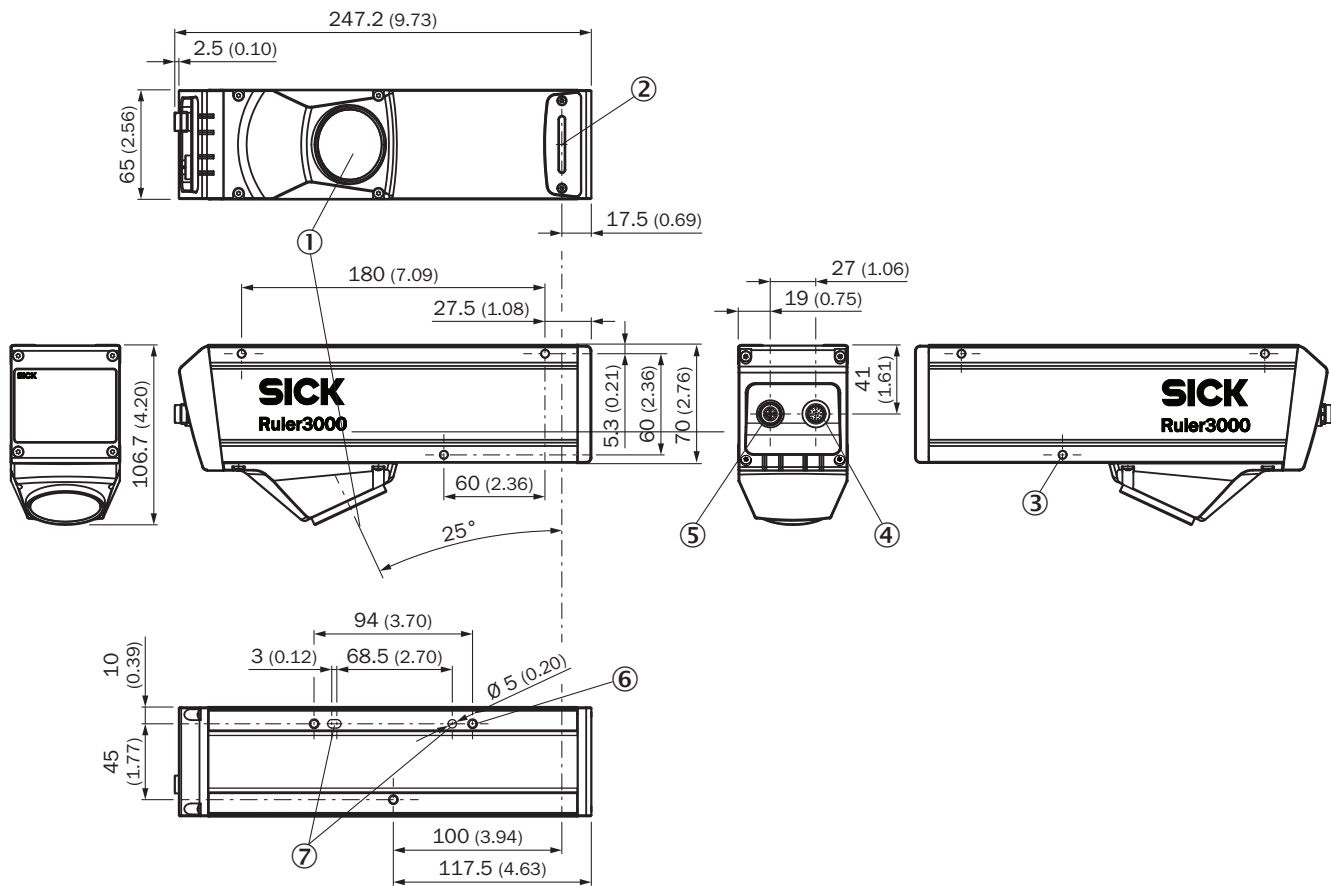
Классификации

ECLASS 5.0	27310205
ECLASS 5.1.4	27310205
ECLASS 6.0	27310205
ECLASS 6.2	27310205
ECLASS 7.0	27310205
ECLASS 8.0	27310205
ECLASS 8.1	27310205
ECLASS 9.0	27310205
ECLASS 10.0	27310205
ECLASS 11.0	27310205
ECLASS 12.0	27310205
ETIM 5.0	EC001820
ETIM 6.0	EC001820
ETIM 7.0	EC001820
ETIM 8.0	EC001820
UNSPSC 16.0901	43211731

Сертификаты

EU declaration of conformity	✓
UK declaration of conformity	✓
ACMA declaration of conformity	✓
China RoHS	✓
EAC certificate / DoC	✓
Information according to Art. 3 of Data Act (Regulation EU 2023/2854)	✓
GigE Vision	✓
GenICam	✓

Габаритный чертеж



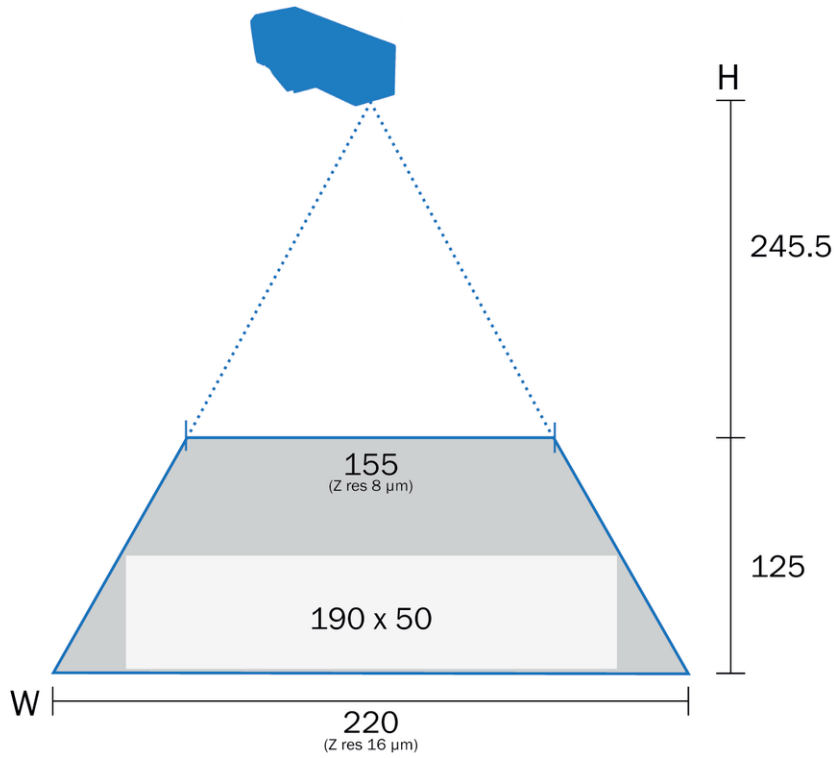
Размеры, мм

- ① оптический приемник (середина)
- ② оптический передатчик (середина)
- ③ Крепёжная резьба (M5, глубина 12 мм) со сквозным отверстием ($\varnothing 4,2$ мм)
- ④ Разъем питания
- ⑤ Разъем Gigabit-Ethernet (GbE)
- ⑥ Крепёжная резьба (M5, глубина 9 мм)
- ⑦ Отверстие для позиционирования и выравнивания для установочных штифтов ($\varnothing 5$ мм)

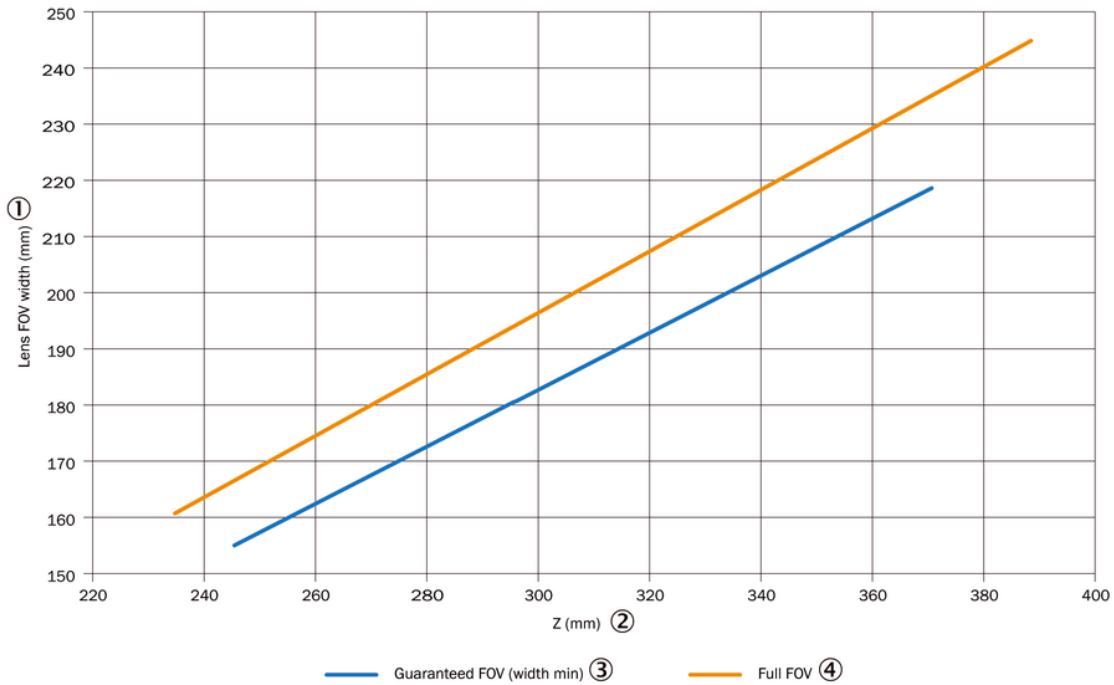
Зона обзора

Ruler3020

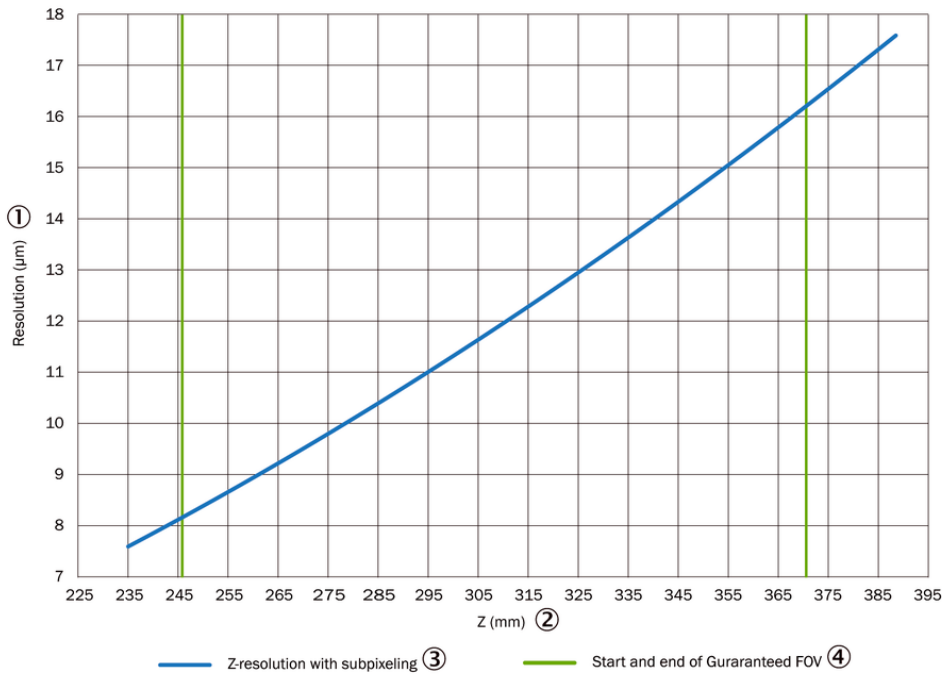
Guaranteed field of view in mm



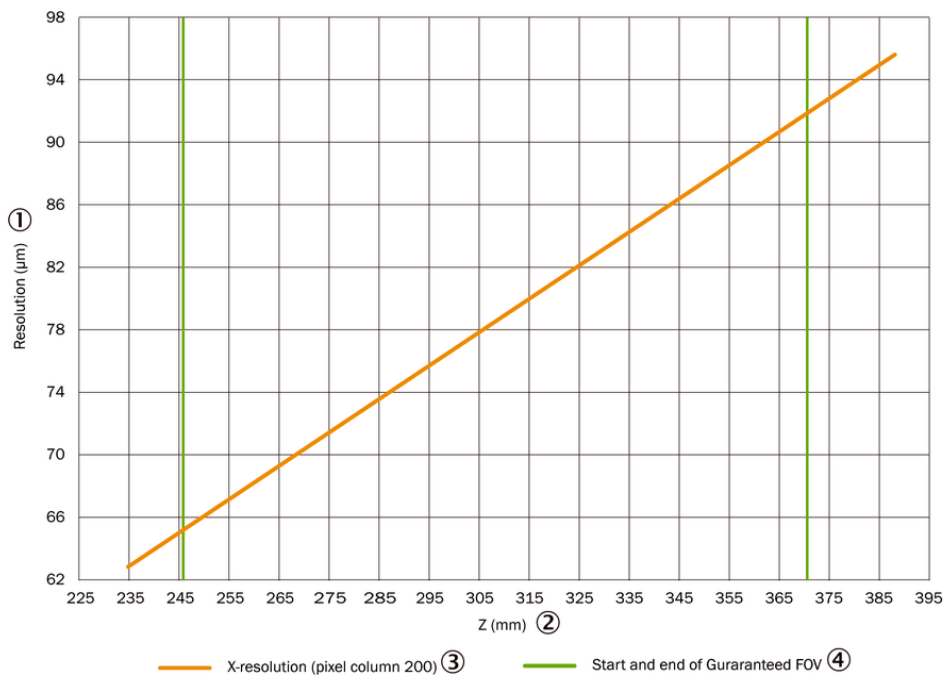
Характеристика Ширина поля зрения по позиции Z



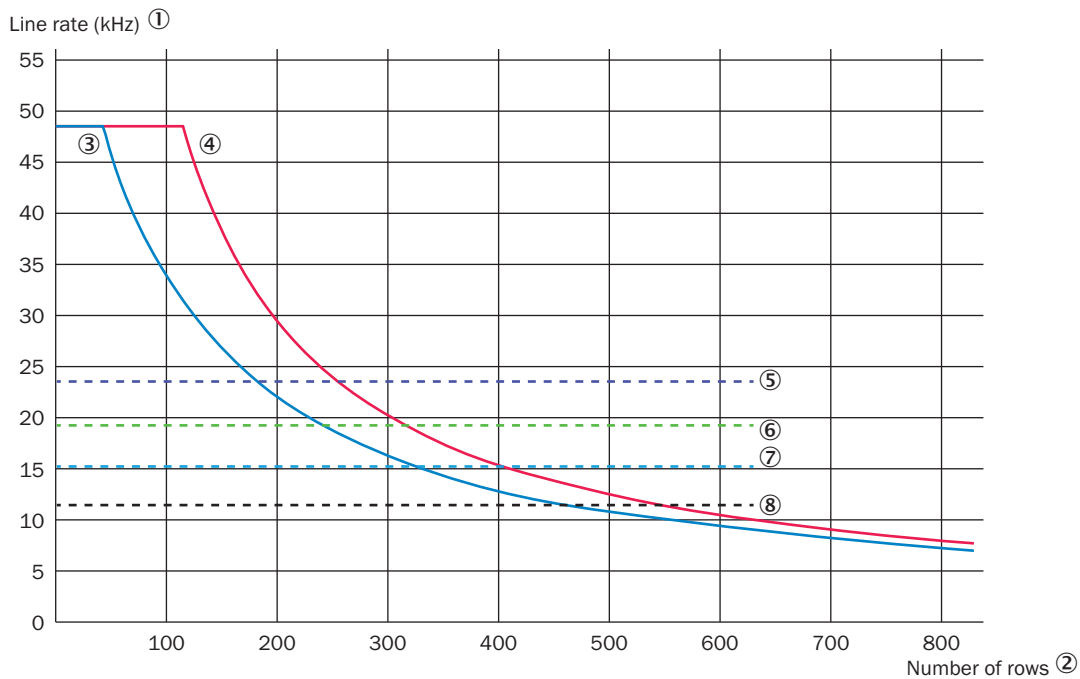
Характеристика Разрешение Z по позиции Z



Характеристика Разрешение X по позиции Z



Характеристика



максимальная скорость линии в зависимости от количества используемых рядов датчиков

- ① скорость линии (кГц)
- ② количество рядов
- ③ Ruler3000 с активированным HDR

- ④ Ruler3000 без активированного HDR
- ⑤ Ограничение полосы пропускания для ширины изображения 2560, только диапазон высоты
- ⑥ Ограничение полосы пропускания для ширины изображения 3072, только диапазон высоты
- ⑦ Ограничение полосы пропускания для ширины изображения 2560, диапазон высоты и коэффициент отражения
- ⑧ Ограничение полосы пропускания для ширины изображения 3072, диапазон высоты и коэффициент отражения

рекомендуемые аксессуары

Другие варианты исполнения устройства и аксессуары → www.sick.com/Ruler3000

	Краткое описание	тип	артикул
разъемы и кабели			
	<ul style="list-style-type: none"> Описание: Кабель датчик/пускатель, скручены попарно, с экраном Вид разъема, конец А: Разъем "мама", M12, 17-контактный, прямой, А-кодир. Вид разъема, конец В: Свободный конец провода Тип сигнала: Кабель датчик/пускатель Кабель: 3 м, 17 жил, Полиуретан Область применения: Зона жидкой/консистентной смазки, Зона жидкой/консистентной смазки, Робот, Укладка в гибком лотке 	YF2A2D-030UV1XLEAX	6042772
	<ul style="list-style-type: none"> Вид разъема, конец А: Разъем, M12, 8-контактный, прямой, X-кодировка Вид разъема, конец В: Разъем, RJ45, 8-контактный, прямой Тип сигнала: Ethernet, Gigabit-Ethernet Кабель: 2 м, 8 жил, PUR, без галогенов Описание: Ethernet, с экраном, Gigabit-Ethernet Область применения: Зона жидкой/консистентной смазки 	YM2X18-020EG1MRJA8	2106258
	<ul style="list-style-type: none"> Вид разъема, конец А: Разъем, M12, 8-контактный, прямой, X-кодировка Вид разъема, конец В: Разъем, RJ45, 8-контактный, прямой Тип сигнала: Ethernet, Gigabit-Ethernet Кабель: 3 м, 8 жил, PUR, без галогенов Описание: Ethernet, с экраном, Gigabit-Ethernet Область применения: Зона жидкой/консистентной смазки 	YM2X18-030EG1MRJA8	2145693
Система крепления			
	<ul style="list-style-type: none"> Описание: Комплект крепежных уголков, состоящий из монтажного уголка, охлаждающей пластины и винтов, в том числе индикатор углового положения для установки угла наклона Предназначено для: Lector63x, Inspector63x, Lector83x — диапазон рабочих температур до 40 °C, Insepctor83x — диапазон рабочих температур до 40 °C, Lector83x — диапазон рабочих температур до 40 °C, Insepctor83x — диапазон рабочих температур до 40 °C, Lector63x, Inspector63x 	Комплект крепежных кронштейнов с углом наклона -40° - 40°	2076735

ОБЗОР КОМПАНИИ SICK

Компания SICK – ведущий производитель интеллектуальных датчиков и комплексных решений для промышленного применения. Уникальный спектр продукции и услуг формирует идеальную основу для надежного и эффективного управления процессами, защиты людей от несчастных случаев и предотвращения нанесения вреда окружающей среде.

Мы обладаем солидным опытом в самых разных отраслях и знаем все о ваших технологических процессах и требованиях. Поэтому, благодаря интеллектуальным датчикам, мы в состоянии предоставить именно то, что нужно нашим клиентам. В центрах прикладного применения в Европе, Азии и Северной Америке системные решения тестируются и оптимизируются под нужды заказчика. Все это делает нас надежным поставщиком и партнером по разработке.

Всеобъемлющий перечень услуг придает завершенность нашему ассортименту: SICK LifeTime Services оказывает поддержку на протяжении всего жизненного цикла оборудования и гарантирует безопасность и производительность.

Вот что для нас значит термин «Sensor Intelligence».

РЯДОМ С ВАМИ В ЛЮБОЙ ТОЧКЕ МИРА:

Контактные лица и представительства → www.sick.com