



IMB18-12NPOVU2S

IMB

ИНДУКТИВНЫЕ ДАТЧИКИ ПРИБЛИЖЕНИЯ

SICK
Sensor Intelligence.



Изображения могут отличаться от оригинала



Информация для заказа

Тип	Артикул
IMB18-12NPOVU2S	1072818

Входит в объем поставки: BEF-MU-M18N (1)

Другие варианты исполнения устройства и аксессуары → www.sick.com/IMB

Подробные технические данные

Характеристики

Тип корпуса	Цилиндрический с резьбой
Конструкция корпуса	Стандартная конструкция
Размер резьбы	M18 x 1
Диаметр	Ø 18 mm
Расстояние срабатывания S_n	12 mm
Расстояние срабатывания обеспечено S_a	9,72 mm
Монтаж	С выступающей частью
Частота переключения	1.000 Hz
Вид подключения	Кабель, 3-жильный, 2 м
Переключающий выход	PNP
Функция выхода	Нормально закрытый
Электрическое исполнение	Пост. ток, 3-проводный
Тип защиты	IP68 ¹⁾ IP69K ²⁾
Особые свойства	Устойчивость к воздействию охлаждающих и смазочных материалов, Визуальное вспомогательное настроечное устройство, Температурная стойкость
Специальные случаи применения	Зона использования охлаждающих и смазочных материалов, мобильные рабочие машины, суровые условия эксплуатации
Комплект поставки	Крепёжная гайка, нержавеющая сталь V2A, с блокирующим зубчатым зацеплением (2 шт.)

¹⁾ Согласно EN 60529.

²⁾ Согласно ISO 20653:2013-03.

Механика/электроника

Напряжение питания	10 V DC ... 30 V DC
---------------------------	---------------------

¹⁾ При I_a max.

²⁾ Постоянное напряжение питания U_b и окружающая температура T_a .

³⁾ От Sr.

⁴⁾ При использовании незубчатой стороны гайки.

⁵⁾ При применении зубчатой стороны гайки.

Остаточная пульсация	≤ 10 %
Падение напряжения	≤ 2 V ¹⁾
Гистерезис	3 % ... 20 %
Воспроизводимость	≤ 2 % ^{2) 3)}
Отклонение температуры (от S _r)	± 10 %
ЭМС	Согласно EN 60947-5-2
Постоянный ток I _a	≤ 200 mA
Ток холостого хода	≤ 10 mA
Материал кабеля	Полиуретан
Поперечное сечение кабеля	0,34 mm ²
Диаметр провода	Ø 4,5 mm
Защита от короткого замыкания	✓
Защита от инверсии полярности	✓
Подавление импульса включения	✓
Ударопрочность и виброустойчивость	100 г/5 мс/500 циклов; 150 г/1 млн циклов; 10...55 Гц, 1 мм/55...500 Гц/60 г
Диапазон температур при работе	-40 °C ... +100 °C
Материал корпуса	Нержавеющая сталь V2A, DIN 1.4305 / AISI 303
Материал, активная поверхность	Пластик, LCP
Длина корпуса	50 mm
Полезная длина резьбы	38 mm
Макс. момент затяжки	Тур. 60 Nm ⁴⁾ Тур. 90 Nm ⁵⁾
Класс защиты	III
№ файла UL	E181493

1) При I_a max.

2) Постоянное напряжение питания U_b и окружающая температура T_a.

3) От S_r.

4) При использовании незубчатой стороны гайки.

5) При применении зубчатой стороны гайки.

Параметры техники безопасности

MTTF _D	1.971 лет
DC _{avg}	0 %

Коэффициенты редукации

Примечание	Значения являются ориентировочными и могут изменяться
Сталь St37 (Fe)	1
Нержавеющая сталь (V2A)	Ок. 0,7
Алюминий (Al)	Ок. 0,43
Медь (Cu)	Ок. 0,37
Латунь (Ms)	Ок. 0,43

Указания по установке

Примечание	Соответствующие графические материалы см. в разд. «Указания по установке»
------------	---

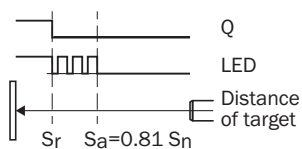
A	18 mm
B	45 mm
C	18 mm
D	36 mm
E	12 mm
F	96 mm

Классификации

ECLASS 5.0	27270101
ECLASS 5.1.4	27270101
ECLASS 6.0	27270101
ECLASS 6.2	27270101
ECLASS 7.0	27270101
ECLASS 8.0	27270101
ECLASS 8.1	27270101
ECLASS 9.0	27270101
ECLASS 10.0	27270101
ECLASS 11.0	27270101
ECLASS 12.0	27274001
ETIM 5.0	EC002714
ETIM 6.0	EC002714
ETIM 7.0	EC002714
ETIM 8.0	EC002714
UNSPSC 16.0901	39122230

Варианты настройки

Сигнализация при настройке



Указания по установке

Монтаж не вровень с плоскостью

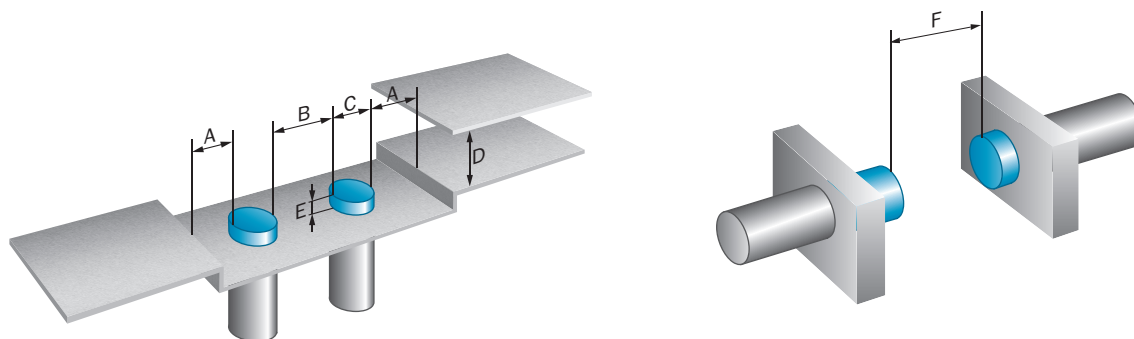
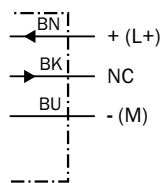


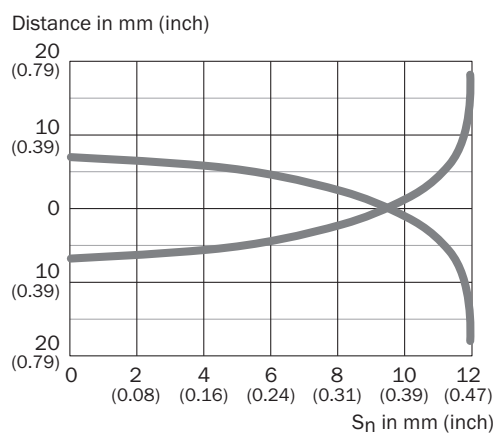
Схема соединений

Cd-003



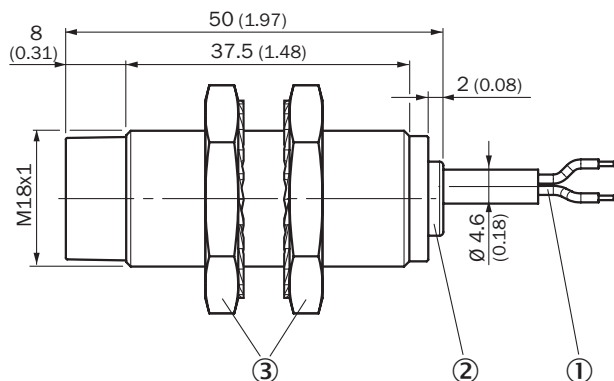
Кривая срабатывания

Кривая срабатывания



Габаритный чертёж (Размеры, мм)






IMB18 стандарт, кабель, не вровень с плоскостью



- ① Соединение
- ② Светодиодный индикатор
- ③ Крепёжная гайка (2 шт.); размер под ключ 24, нержавеющая сталь V2A

Рекомендуемые аксессуары

Другие варианты исполнения устройства и аксессуары → www.sick.com/IMB

	Краткое описание	Тип	Артикул
Универсальные зажимные системы			
	Крепёжная пластина N06N для универсального зажимного крепления, M18, Нержавеющая сталь 1.4571 (пластина), Нержавеющая сталь 1.4408 (зажимное крепление), Универсальное зажимное крепление (5322627), крепёжный материал	BEF-KHS-N06N	2051622
Крепёжные уголки и пластины			
	Крепёжная пластина для датчиков M18, Нержавеющая сталь, без крепёжного материала	BEF-WG-M18N	5320948
	Крепёжный уголок для датчиков M18, Нержавеющая сталь, без крепёжного материала	BEF-WN-M18N	5320947
Разъёмы и кабели			
	Головка A: разъём "мама", M12, 4-контактный, прямой Кабель: без экрана	DOS-1204-GN	6028357
	Головка A: разъём "мама", M12, 4-контактный, Угловые отражатели Кабель: без экрана	DOS-1204-WN	6028358
	Головка A: Разъём, M12, 4-контактный, прямой Кабель: без экрана	STE-1204-GN	6028359
	Головка A: Разъём, M12, 4-контактный, прямой Кабель: без экрана Спаренный штекер с двумя кабельными вводами	STE-1204-TN	6028360

ОБЗОР КОМПАНИИ SICK

Компания SICK – ведущий производитель интеллектуальных датчиков и комплексных решений для промышленного применения. Уникальный спектр продукции и услуг формирует идеальную основу для надежного и эффективного управления процессами, защиты людей от несчастных случаев и предотвращения нанесения вреда окружающей среде.

Мы обладаем солидным опытом в самых разных отраслях и знаем все о ваших технологических процессах и требованиях. Поэтому, благодаря интеллектуальным датчикам, мы в состоянии предоставить именно то, что нужно нашим клиентам. В центрах прикладного применения в Европе, Азии и Северной Америке системные решения тестируются и оптимизируются под нужды заказчика. Все это делает нас надежным поставщиком и партнером по разработке.

Всеобъемлющий перечень услуг придает завершенность нашему ассортименту: SICK LifeTime Services оказывает поддержку на протяжении всего жизненного цикла оборудования и гарантирует безопасность и производительность.

Вот что для нас значит термин «Sensor Intelligence».

РЯДОМ С ВАМИ В ЛЮБОЙ ТОЧКЕ МИРА:

Контактные лица и представительства → www.sick.com