



SGS8-S072P3PS2W0C

SLG

АВТОМАТИЗИРОВАННЫЕ СВЕТОВЫЕ ЗАВЕСЫ

SICK
Sensor Intelligence.



Изображения могут отличаться от оригинала

информация для заказа

тип	артикул
SGS8-S072P3PS2W0C	1208519

Другие варианты исполнения устройства и аксессуары → www.sick.com/SLG

подробные технические данные

Характеристики

Принцип работы датчика	Передачик/приемник
Минимальный размер детектируемого объекта (MDO)	Паралельные лучи, 85 mm
Расстояние между лучами	80 mm
Оптический выход света	Slim
Количество лучей	10
Высота контроля	720 mm
Настройка	Отсутствует
Перекрестный луч/паралельный луч	Паралельный луч активен
Выход 1	Выход 1 активируется, если траектория луча прерывается
Функция выборочного отключения	Функция выборочного отключения деактивирована
Автоматическое обучение	Автоматическое обучение активировано
Вспомогательное оборудование для юстировки	С приспособлением для выравнивания

Механика/электроника

ИСТОЧНИК ИЗЛУЧЕНИЯ	Инфракрасный свет
Длина волны	950 nm
Напряжение питания U_V	Пост. ток 24 V, ± 20 %
Потребляемый ток приемника	≤ 70 mA
Остаточная пульсация	< 5 V _{ss}
Выходной ток $I_{\text{макс.}}$	100 mA
Выходная нагрузка, ёмкостная	100 nF
Выходная нагрузка, индуктивная	1 H
Время инициализации	1 s
Переключающий выход	PNP

¹⁾ Эксплуатация на открытом воздухе только с внешним защитным корпусом.

Входы	Обучающий вход (приёмник) Тестовый вход (излучатель) HIGH = 10 V ... 30 V / LOW = < 5 V
Размеры (Ш x В x Г)	36,5 mm x 792,4 mm x 12,4 mm
Вид подключения	Кабель с разъемом M8, 4-конт.
Материал корпуса	PMMA
Дисплей	LED
Синхронизация	Оптическая
Тип защиты	IP65 1)
Схемы защиты	U _B -подключения с защитой от переполосовки Выход Q с защитой от короткого замыкания Подавление импульсных помех
Класс защиты	III
Вес	100 g
Частота импульсов	500 kHz
Алюминиевый стабилизатор	Со стабилизатором

1) Эксплуатация на открытом воздухе только с внешним защитным корпусом.

Производительность

Максимальная дальность сканирования	4 m ¹⁾
Минимальная дальность сканирования	Паралельные лучи: ≥ 0 m
Дистанция работы	3 m
Оценка	Паралельные лучи, 19 ms

1) Отсутствует резерв на случай воздействия окружающей среды и старения диода.

Данные окружающей среды

Ударопрочность	10 g / DIN EN 60068-2-29 / 16 ms
Виброустойчивость	5 g, 10 Hz ... 55 Hz (IEC 68-2-6)
ЭМС	EN 60947-5-2
Нечувствительность ко внешним источникам света	Прямой: 100.000 lx ¹⁾ Непрямой: 150.000 lx
Диапазон температур при работе	-25 °C ... +55 °C
Диапазон температур при хранении	-25 °C ... +70 °C

1) Солнечный свет.

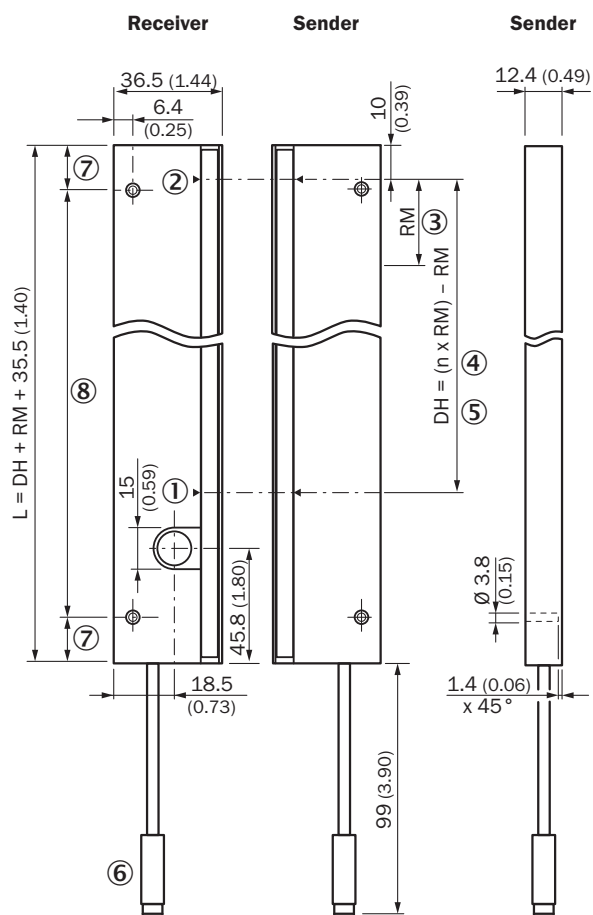
Классификации

ECLASS 5.0	27270910
ECLASS 5.1.4	27270910
ECLASS 6.0	27270910
ECLASS 6.2	27270910
ECLASS 7.0	27270910
ECLASS 8.0	27270910
ECLASS 8.1	27270910
ECLASS 9.0	27270910

ECLASS 10.0	27270910
ECLASS 11.0	27270910
ECLASS 12.0	27270910
ETIM 5.0	EC002549
ETIM 6.0	EC002549
ETIM 7.0	EC002549
ETIM 8.0	EC002549
UNSPSC 16.0901	39121528

Габаритный чертеж Sxx-Sxxxxxx2xxx

Slim, with stabilizer

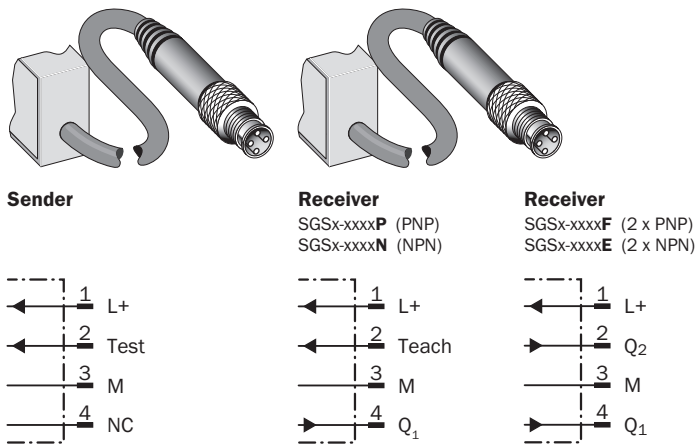


Размеры, мм

- ① первый луч
- ② последний луч
- ③ разделение луча (RM)
- ④ количество лучей (n)
- ⑤ высота контроля (DH)
- ⑥ Соединение
- ⑦ расстояние равно
- ⑧ смотрите таблицу (шаги перфорации стабилизатора)

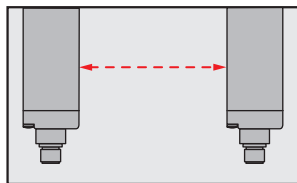
Шаги перфорации стабилизатора			
Высота контроля (ЅН)	Количество отверстий	Расстояние между отверстиями	Расстояние от первого отверстия до последнего отверстия
0120	2	160	160
0280	2	320	320
0440	2	320	320
0600	3	320	640
0760	3	320	640
0920	4	320	960
1080	4	320	960
1240	5	320	1280
1400	5	320	1280

ТИП И СХЕМА ПОДКЛЮЧЕНИЯ



специальные функции

Optical synchronization



The light grid communicates via the light beams. A cable is not necessary for the optical synchronization.




Slim & Flat



- ① Modell Slim = световое отверстие на узкой стороне
- ② Modell Flat = световое отверстие на широкой стороне

рекомендуемые аксессуары

Другие варианты исполнения устройства и аксессуары → www.sick.com/SLG

	Краткое описание	тип	артикул
разъемы и кабели			
	<ul style="list-style-type: none"> • Вид разъема, конец А: Разъем "мама", М8, 4-контактный, прямой, А-кодир. • Вид разъема, конец В: Свободный конец провода • Тип сигнала: Кабель датчик/пускатель • Кабель: 2 м, 4 жилы, PVC • Описание: Кабель датчик/пускатель, без экрана • Область применения: Ненагруженные зоны, Химические продукты 	YF8U14-020VA3XLEAX	2095888
	<ul style="list-style-type: none"> • Вид разъема, конец А: Разъем "мама", М8, 4-контактный, прямой, А-кодир. • Вид разъема, конец В: Свободный конец провода • Тип сигнала: Кабель датчик/пускатель • Кабель: 0,6 м, 4 жилы, PVC • Описание: Кабель датчик/пускатель, без экрана • Область применения: Ненагруженные зоны, Химические продукты 	YF8U14-C60VA3XLEAX	2145852
	<ul style="list-style-type: none"> • Вид разъема, конец А: Разъем "мама", М8, 4-контактный, прямой, А-кодир. • Вид разъема, конец В: Свободный конец провода • Тип сигнала: Кабель датчик/пускатель • Кабель: 1 м, 4 жилы, PVC • Описание: Кабель датчик/пускатель, без экрана • Область применения: Ненагруженные зоны, Химические продукты 	YF8U14-010VA3XLEAX	2145853

ОБЗОР КОМПАНИИ SICK

Компания SICK – ведущий производитель интеллектуальных датчиков и комплексных решений для промышленного применения. Уникальный спектр продукции и услуг формирует идеальную основу для надежного и эффективного управления процессами, защиты людей от несчастных случаев и предотвращения нанесения вреда окружающей среде.

Мы обладаем солидным опытом в самых разных отраслях и знаем все о ваших технологических процессах и требованиях. Поэтому, благодаря интеллектуальным датчикам, мы в состоянии предоставить именно то, что нужно нашим клиентам. В центрах прикладного применения в Европе, Азии и Северной Америке системные решения тестируются и оптимизируются под нужды заказчика. Все это делает нас надежным поставщиком и партнером по разработке.

Всеобъемлющий перечень услуг придает завершенность нашему ассортименту: SICK LifeTime Services оказывает поддержку на протяжении всего жизненного цикла оборудования и гарантирует безопасность и производительность.

Вот что для нас значит термин «Sensor Intelligence».

РЯДОМ С ВАМИ В ЛЮБОЙ ТОЧКЕ МИРА:

Контактные лица и представительства → www.sick.com