

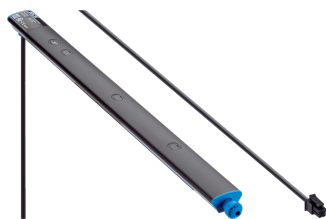


RSB1-0559E100080PZEFZZZZZZZ

Roller Sensor Bar

ФОТОЭЛЕКТРИЧЕСКИЕ ДАТЧИКИ

SICK
Sensor Intelligence.



Изображения могут отличаться от оригинала



информация для заказа

тип	артикул
RSB1-0559E100080PZEFZZZZZ	1130311

Другие варианты исполнения устройства и аксессуары → www.sick.com/Roller_Sensor_Bar

подробные технические данные

Характеристики

Принцип действия	Датчик с отражением от объекта
Принцип действия, детали	Энергетический
Расстояние срабатывания	
Расстояние срабатывания мин.	2 mm
Дистанция работы, макс.	300 mm
Эталонный объект	Объект с коэффициентом диффузного отражения 90 % (соответствует стандартному белому согласно DIN 5033)
Рекомендуемая область расстояния срабатывания для большей производительности	2 mm ... 45 mm
Излучаемый луч	
ИСТОЧНИК ИЗЛУЧЕНИЯ	Светодиод
Вид излучения	Инфракрасный свет
Форма светового пятна	Точечное
Размер светового пятна (расстояние)	27 mm x 29 mm (45 mm)
Максимальное рассеяние излучаемого луча вокруг стандартизированной оси излучателя (угол отклонения)	< +/- 4° (при T _U = +23 °C)
Характеристики светодиода	
Светодиодная идентификация группы риска	Свободная группа
Длина волны	850 nm
Средний срок службы	100 000 ч при T _U = +25 °C
Количество лучей	5
Расстояние между лучами	100 mm
Расстояние от 1-го луча до передней кромки корпуса (включая концевой колпачок)	80 mm
Наименьший распознаваемый объект (MDO) тип.	
	100 mm, в зависимости от расстояния между лучами
Настройка	

	Отсутствует	-
Дисплей	Светодиод, зеленый	Индикатор питания Постоянно включенный: питание вкл.
	Жёлтый светодиод	Состояние приема луча Постоянно включенный: объект присутствует Постоянно выключенный: объект не присутствует
Специальные случаи применения		Обнаружение плоских объектов, Обнаружение перфорированных объектов, Обнаружение объектов с допусками на положение, Обнаружение объектов с неровной и блестящей поверхностью

Электрика

Напряжение питания U_B	10 V DC ... 30 V DC
Остаточная пульсация	$\leq 5 V_{SS}$
Категория потребления	DC-12 (Согласно EN 60947-5-2) DC-13 (Согласно EN 60947-5-2)
Потребление тока	23 mA, без нагрузки. При $U_B = 24 V$
Класс защиты	III
Цифровой выход	
Количество	1
Вид	PNP
Тип переключения	СВЕТЛО
Сигнальное напряжение PNP HIGH/LOW	Ок. $U_B - 2,5 V / 0 V$
Выходной ток $I_{\text{макс.}}$	$\leq 100 \text{ mA}$
Защитные схемы, выходы	С защитой от инверсии полярности
	С защитой от перегрузки по току
	Защищено от короткого замыкания
Время отклика	$\leq 1 \text{ ms}^1$
Повторяемость (время отклика)	1 ms
Частота переключения	500 Hz ²⁾
Назначение контактов/жил	
WH 1	Not connected
BK 2	Q
BU 3	-(M)
BN 4	+(L+)
Функция контакта 2 / белый (WH)	Цифровой выход, активация при наличии отраженного света, объект присутствует → выход ВЫСОКИЙ

¹⁾ Продолжительность сигнала при омической нагрузке.

²⁾ При соотношении светло/темно 1:1.

Механика

Размеры (Ш x В x Г)	559 mm x 20,3 mm x 17 mm ¹⁾
Соединение	Кабель с разъемом MOLEX 43025-0400, 4-контактный ²⁾
Детали соединения	

¹⁾ В = длина Roller Sensor Bar (в установленном состоянии).

²⁾ В силу производственных причин длина кабеля может быть несколько большей.

Характеристика глубокого охлаждения	Запрещается деформировать кабель ниже 0 °С
Поперечное сечение кабеля	0,13 mm ²
Диаметр провода	Ø 3,6 mm
Длина кабеля (L)	1,5 m ²⁾
Материал	
Корпус	Металл, Алюминий (анодированный)
Лицевая панель	Пластик, PMMA
Кабель	Пластик, PVC
Разъем	Пластик, Нейлон
Вес	Ок. 203 g
Вид крепления	Отсутствует

1) В = длина Roller Sensor Bar (в установленном состоянии).

2) В силу производственных причин длина кабеля может быть несколько большей.

Данные окружающей среды

Тип защиты	IP67 (EN 60529)
Диапазон температур при работе	-40 °С ... +60 °С
Диапазон температур при хранении	-40 °С ... +75 °С
Ударопрочность	30 g, 11 ms (3 положительных и 3 отрицательных удара вдоль оси X, Y, Z, всего 18 ударов (EN60068-2-27))
Виброустойчивость	10 Hz ... 55 Hz (Amplitude 1 mm, 3 x 30 min (EN60068-2-6))
Влажность воздуха	15 % ... 95 %, относительная влажность воздуха (без запотевания), согласно IEC 60947-5-2
Электромагнитная совместимость (ЭМС)	EN 60947-5-2
№ файла UL	NRKH.E189383 & NRKH7.E189383

Сертификаты

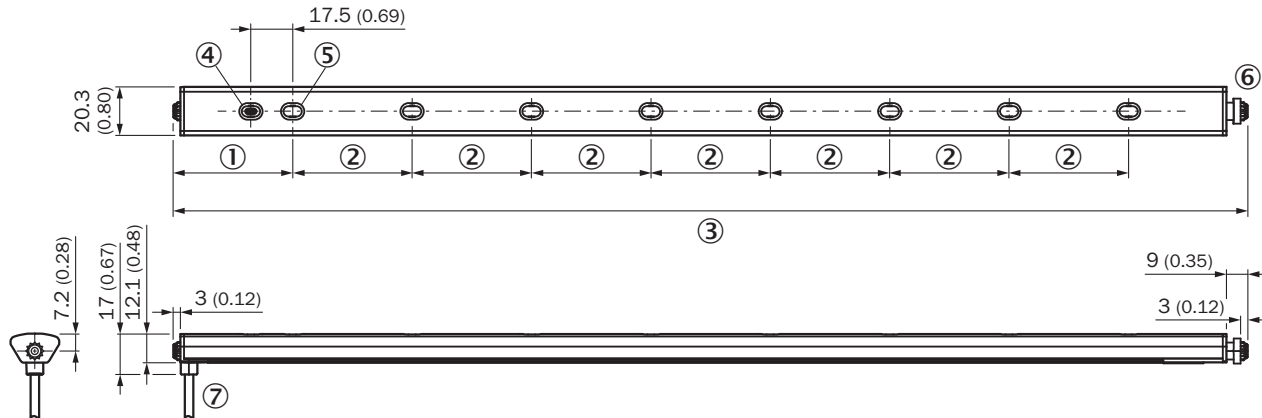
EU declaration of conformity	✓
UK declaration of conformity	✓
ACMA declaration of conformity	✓
China RoHS	✓
cULus certificate	✓

Классификации

ECLASS 5.0	27270904
ECLASS 5.1.4	27270904
ECLASS 6.0	27270904
ECLASS 6.2	27270904
ECLASS 7.0	27270904
ECLASS 8.0	27270904
ECLASS 8.1	27270904
ECLASS 9.0	27270904
ECLASS 10.0	27270904
ECLASS 11.0	27270904
ECLASS 12.0	27270903

ETIM 5.0	EC002719
ETIM 6.0	EC002719
ETIM 7.0	EC002719
ETIM 8.0	EC002719
UNSPSC 16.0901	39121528

Габаритный чертеж



Размеры, мм

- ① Расстояние от 1-го луча до передней кромки корпуса (включая концевой колпачок)
- ② Расстояние между лучами
- ③ длина Roller Sensor Bar (в установленном состоянии)
- ④ Элементы индикации и управления
- ⑤ Первый луч (количество лучей варьируется в зависимости от варианта)
- ⑥ Подпружиненная торцевая крышка (дополнительную информацию см. Указание по монтажу)
- ⑦ Соединение

Элементы индикации и управления



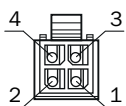
- ① Светодиод, зеленый
- ② Жёлтый светодиод

Указания по установке



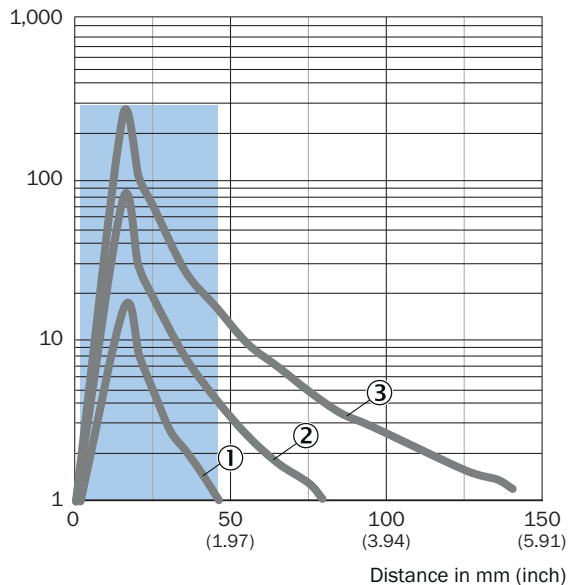
- ⑥ Диапазон перемещения подпружиненной торцевой крышки (сжатие до 5 мм в неустановленном состоянии)

Вид подключения Кабель с разъемом MOLEX



Характеристика

Operating reserve

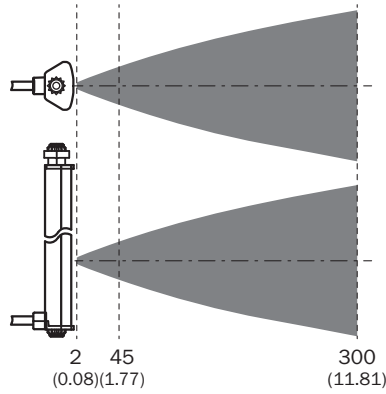
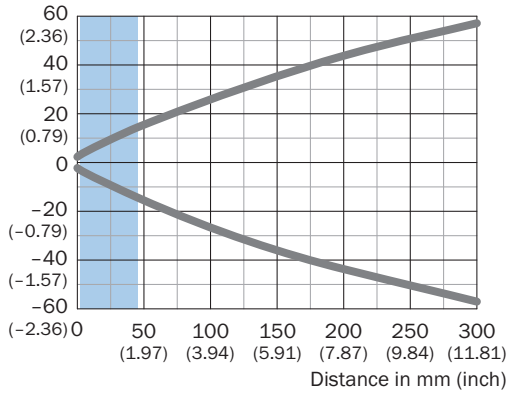


Recommended sensing range for the best performance

- ① Черный объект, коэффициент диффузного отражения 6 %
- ② Серый объект, коэффициент диффузного отражения 18 %
- ③ Белый объект, коэффициент диффузного отражения 90 %

Размер светового пятна

Dimensions in mm (inch)



Recommended sensing range for the best performance

Размер светового пятна

mm (inch)



- ① Черный объект, коэффициент диффузного отражения 6 %
- ② Серый объект, коэффициент диффузного отражения 18 %
- ③ Белый объект, коэффициент диффузного отражения 90 %

рекомендуемые аксессуары

Другие варианты исполнения устройства и аксессуары → www.sick.com/Roller_Sensor_Bar

	Краткое описание	тип	артикул
Система крепления			
	<ul style="list-style-type: none"> Описание: 8 мм круглый переходной кронштейн с самоклеящейся задней стороной 	BEF-AP-RSBADHA	2127765
	<ul style="list-style-type: none"> Описание: Переходной кронштейн с самоклеящейся обратной стороной 	BEF-AP-RSBADHB	2127766
	<ul style="list-style-type: none"> Описание: Переходной кронштейн для фиксации между шестигранными секциями 	BEF-AP-RSBCON	2127768
	<ul style="list-style-type: none"> Описание: Шестигранный переходной кронштейн 	BEF-AP-RSBHEX	2127767
	<ul style="list-style-type: none"> Описание: Adapter kit: BEF-AP-RSBADHA, BEF-AP-RSBADHB, BEF-AP-RSBCON, BEF-AP-RSBHEX Комплект поставки: BEF-AP-RSBADHA, BEF-AP-RSBADHB, BEF-AP-RSBCON, BEF-AP-RSBHEX 	BEF-AP-RSBKIT	2127759

ОБЗОР КОМПАНИИ SICK

Компания SICK – ведущий производитель интеллектуальных датчиков и комплексных решений для промышленного применения. Уникальный спектр продукции и услуг формирует идеальную основу для надежного и эффективного управления процессами, защиты людей от несчастных случаев и предотвращения нанесения вреда окружающей среде.

Мы обладаем солидным опытом в самых разных отраслях и знаем все о ваших технологических процессах и требованиях. Поэтому, благодаря интеллектуальным датчикам, мы в состоянии предоставить именно то, что нужно нашим клиентам. В центрах прикладного применения в Европе, Азии и Северной Америке системные решения тестируются и оптимизируются под нужды заказчика. Все это делает нас надежным поставщиком и партнером по разработке.

Всеобъемлющий перечень услуг придает завершенность нашему ассортименту: SICK LifeTime Services оказывает поддержку на протяжении всего жизненного цикла оборудования и гарантирует безопасность и производительность.

Вот что для нас значит термин «Sensor Intelligence».

РЯДОМ С ВАМИ В ЛЮБОЙ ТОЧКЕ МИРА:

Контактные лица и представительства → www.sick.com