



# MAX48N-11V20K11000

MAX

МАГНИТОСТРИКЦИОННЫЕ ЛИНЕЙНЫЕ ЭНКОДЕРЫ

**SICK**  
Sensor Intelligence.



Изображения могут отличаться от оригинала

### Информация для заказа

Тип	Артикул
MAX48N-11V20K11000	1219922

Принадлежности не входят в комплект поставки, просьба заказывать отдельно.

Другие варианты исполнения устройства и аксессуары → [www.sick.com/MAX](http://www.sick.com/MAX)



### Подробные технические данные

#### Характеристики

<b>Комплект поставки</b>	Принадлежности не входят в комплект поставки, просьба заказывать отдельно.
--------------------------	--

#### Производительность

<b>Вид</b>	Монтажный корпус 48 мм – монтаж в цилиндр
<b>Напорная труба/торцевая крышка</b>	10 mm / Резьбовая цапфа плоская
<b>Вид подключения</b>	Соединительный кабель, 3 жилы, 300 mm
<b>Соединительный кабель</b>	Радиальная
<b>Диапазон измерения</b>	
Измеряемые величины	Позиция
Position (F.S.)	0 mm ... 1.000 mm <sup>1)</sup>
Нулевая зона	30 mm
Зона затухания	30 mm
<b>Условия эксплуатации</b>	
Температура жидкой среды	-30 °C ... +95 °C <sup>2)</sup>
Влажность воздуха	90 % (Образование конденсата не допускается)
Рабочее давление P <sub>N</sub>	400 bar
Напряжение питания	12 V DC (8-16 V DC)
Задержка включения	< 250 ms
Ток включения	Тип. 2,5 A / 50 μs
Скорость измерения (внутр.)	2 ms
Скорость передачи (время цикла)	Постоянный принцип
<b>Точность</b>	
Допуск уставки	≤ ± 1 mm
Разрешение	Тип. 0,1 mm (бесшумный)
Гистерезис	± 0,1 mm

<sup>1)</sup> F.S. = Full Scale (конечное значение диапазона измерения).

<sup>2)</sup> Обусловлено максимальной температурой жидкой среды, допустимой температурой уплотнительного кольца и зависящим от температуры свойствам сигнала позиционного магнита.

<sup>3)</sup> Гидравлическое масло для рабочей температуры.

<sup>4)</sup> Данный продукт является стандартным изделием, а не защитным компонентом, в соответствии с директивой по работе с машинным оборудованием. Расчет на основе номинальной нагрузки компонентов, средней температуры окружающей среды электроники 60 °C, частоты применения 8760 ч/год. Каждый 2-й отказ электронного компонента считается опасным отказом.

Точность воспроизведения	Тип. $\pm 0,2$ мм
Линейность	Тип. $\pm 0,25$ мм (диапазон измерения от 50 до 500 мм) <sup>3)</sup> Тип. $\pm 0,04$ % F.S. (Диапазон измерения от 500 до 2500 мм)
<b>Температурный дрейф</b>	
Фаза прогрева	Тип. $\leq \pm 0,25$ мм (2 мин)
В рабочем состоянии	Тип. $\pm 0,25$ мм (диапазон измерения от 50 до 500 мм) <sup>3)</sup> Тип. $\pm 0,04$ % F.S. (Диапазон измерения от 500 до 2500 мм)
<b>MTTFd</b>	69 лет (EN ISO 13849-1) <sup>4)</sup>

1) F.S. = Full Scale (конечное значение диапазона измерения).

2) Обусловлено максимальной температурой жидкой среды, допустимой температурой уплотнительного кольца и зависящим от температуры свойствам сигнала позиционного магнита.

3) Гидравлическое масло для рабочей температуры.

4) Данный продукт является стандартным изделием, а не защитным компонентом, в соответствии с директивой по работе с машинным оборудованием. Расчет на основе номинальной нагрузки компонентов, средней температуры окружающей среды электроники 60 °С, частоты применения 8760 ч/год. Каждый 2-й отказ электронного компонента считается опасным отказом.

## Интерфейсы

<b>Интерфейс связи</b>	Аналоговый
<b>Коммуникационный интерфейс, детальное описание</b>	Напряжение
<b>Выход напряжения</b>	0,25 V DC ... 4,75 V DC

## Электрические данные

<b>Вид подключения</b>	Соединительный кабель, 3 жилы, 300 мм
<b>Эксплуатация электрической системы</b>	
Напряжение питания	12 V DC (8–16 V DC)
Остаточная пульсация	$< 1\%$ S-S
Потребляемая мощность	$\leq 0,75$ W
Потребление тока	$\leq 60$ mA
Нагрузочное сопротивление	RL $\geq 10$ kΩ
<b>Защита от перенапряжения при включении (60 с)</b>	$\leq 18$ V на всех полюсах в процессе включения (60 с) $\leq 24$ V к заземлению во время процесса включения (60 с)
<b>Защита от инверсии полярности</b>	$\leq 36$ V (на всех полюсах) (ISO 16750-2)
<b>Сопротивление изоляции</b>	Riso $\geq 10$ MΩ, 60 с (ISO 16750-2)
<b>Пропадание напряжения питания</b>	500 V DC, 0 В пост. тока (60 с) на корпус (R <sub>ISO</sub> $\geq 1$ MΩ) (ISO 16750-2)
<b>Устойчивость к короткому замыканию</b>	V <sub>S</sub> — заземление на корпус

## Механические данные

<b>Габариты</b>	
Корпус	48 mm, 48f7 для монтажа в цилиндре – цилиндрическое отверстие 48H8
Ø напорного патрубка	10 mm
Ø уплотнительного кольца	40,87 mm x 3,53 mm
Ø опорного кольца	42,6 mm x 48 mm x 1,4 mm
Ø соединительного кабеля	Ø 5,0 мм; 3 x 0,38 мм <sup>2</sup> (AWG22), с удалённой изоляцией
Длина кабеля	300 mm
<b>Материал</b>	
Корпус	Нержавеющая сталь 1.4305 (AISI 303)
Напорный трубопровод	Нержавеющая сталь 1.4404, AISI 316L

Уплотнительное кольцо	NBR 70
Опорное кольцо	PTFE
Оплетка	Полиуретан

### Данные окружающей среды

<b>ЭМС</b>	Директива ЕС 2014/30 / EU, маркировка CE
Основные отраслевые стандарты	EN 61000-6-2/61000-6-3
Сельско- и лесохозяйственные машины	EN ISO 14982
Переходные импульсы	ISO 7637-2/ISO 16750-2
ESD (Разрядка воздуха и контактов)	ISO 61000-4-2 ISO 10605
<b>Вибрация</b>	
Синус	20 г (синусоид.) / 55 ... 2000 Гц / 3x24 ч (IEC 60068-2-6 Fc)
Наложение синусоидальной вибрации на случайную	18 г (среднеквадр.) / 10 ... 2000 Гц / 3x36 ч (IEC 60068-2-80 Fi)
Широкополосная вибрация (за исключением точек резонанса)	20 г (среднеквадр.) / 10 ... 2000 Гц / 3x48 ч (IEC 60068-2-64 Fh)
<b>Сжимающая нагрузка</b>	
Рабочее давление $P_N$	400 бар
Давление при перегрузке $P_{\text{макс}} = P_N \times 1,2$	480 бар
Испытательное давление $P_{\text{стат}} = P_N \times 1,5$	600 бар
<b>Температура и влажность воздуха</b>	
Хранение	-20 °C ... +65 °C <sup>1)</sup>
Эксплуатация (электроника)	-40 °C ... +105 °C <sup>2)</sup>
Максимальная влажность воздуха	90 % (Образование конденсата не допускается)
<b>Тип защиты</b>	
Корпус	IP67 (EN 60529)

<sup>1)</sup> R. H. 55%.

<sup>2)</sup> С учетом собственного нагрева, возникающего за счет продолжительной эксплуатации с подключенным напряжением питания.

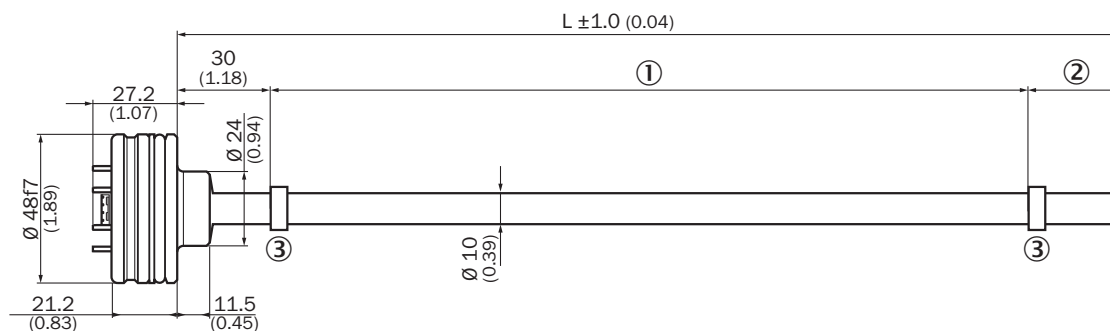
### Классификации

<b>eCl@ss 5.0</b>	27270705
<b>eCl@ss 5.1.4</b>	27270705
<b>eCl@ss 6.0</b>	27270705
<b>eCl@ss 6.2</b>	27270705
<b>eCl@ss 7.0</b>	27270705
<b>eCl@ss 8.0</b>	27270705
<b>eCl@ss 8.1</b>	27270705
<b>eCl@ss 9.0</b>	27270705
<b>eCl@ss 10.0</b>	27270705
<b>eCl@ss 11.0</b>	27270705
<b>eCl@ss 12.0</b>	27274304
<b>ETIM 5.0</b>	EC002544
<b>ETIM 6.0</b>	EC002544

<b>ETIM 7.0</b>	EC002544
<b>ETIM 8.0</b>	EC002544
<b>UNSPSC 16.0901</b>	41111613

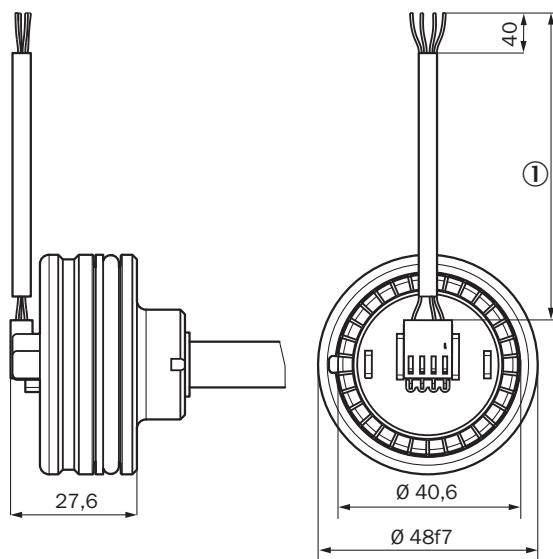
**Габаритный чертеж** (Размеры, мм)

MAX48



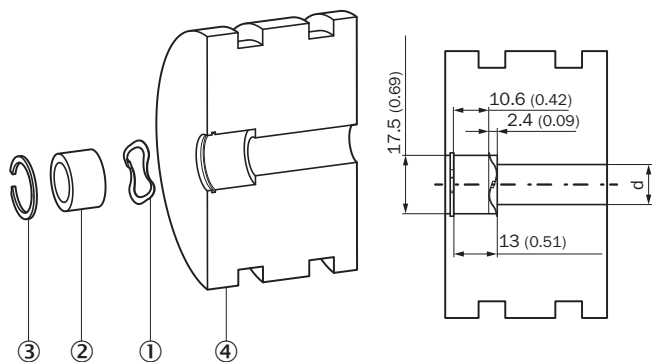
- ① Диапазон измерения
- ② Зона затухания
- ③ Позиционный магнит

Кабель, 3-жильный



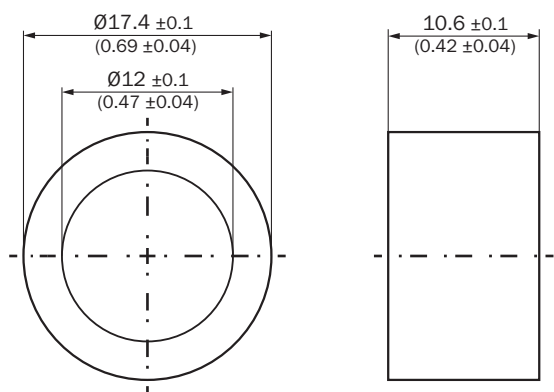
- ① Длина кабеля (в соответствии с кодом типа)

Установка позиционного магнита

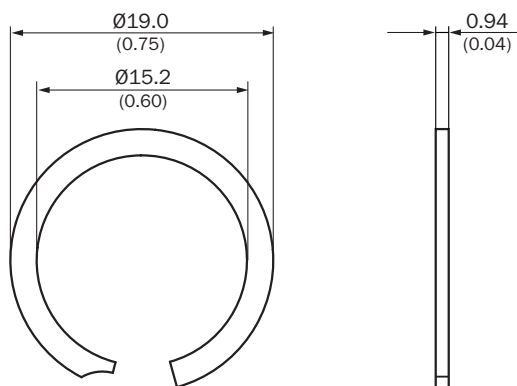


- ① Волновая пружина
- ② Позиционный магнит
- ③ Стопорное кольцо
- ④ Поршень

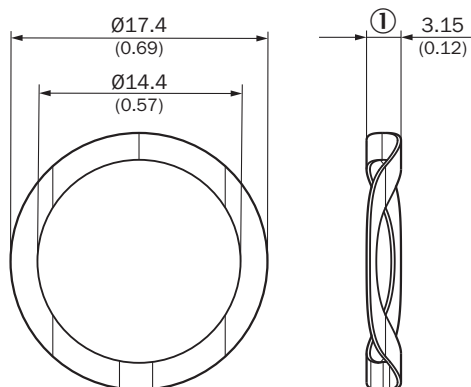
Позиционный магнит



Сторпорное кольцо



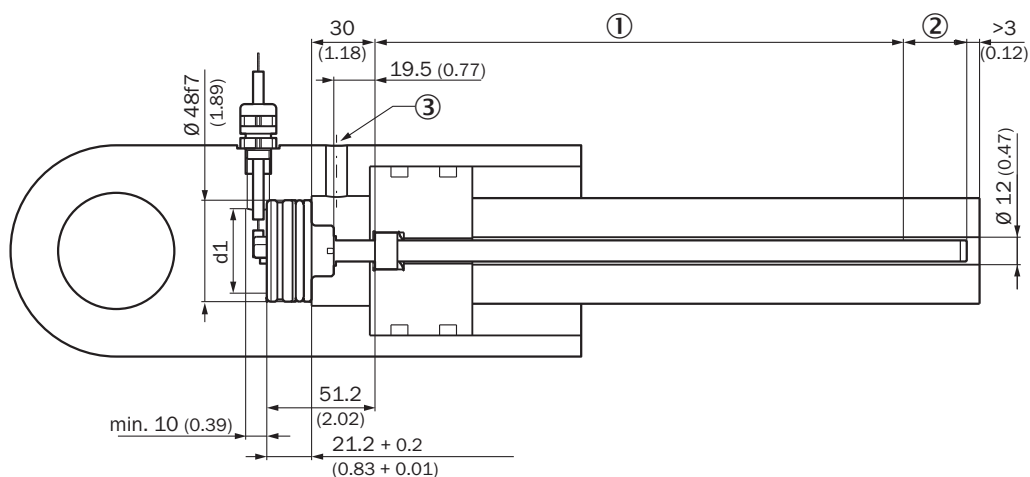
### Волновая пружина



① Свободная высота

### Данные по установке

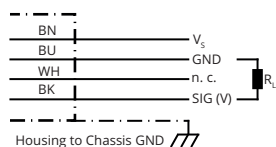
#### Пространство для установки цилиндров



Просьба обратить внимание на данные из инструкции по эксплуатации ( $d: 32 \leq d1 \leq 40$ ).

- ① Диапазон измерения
- ② Зона затухания
- ③ Гидравлическое соединение

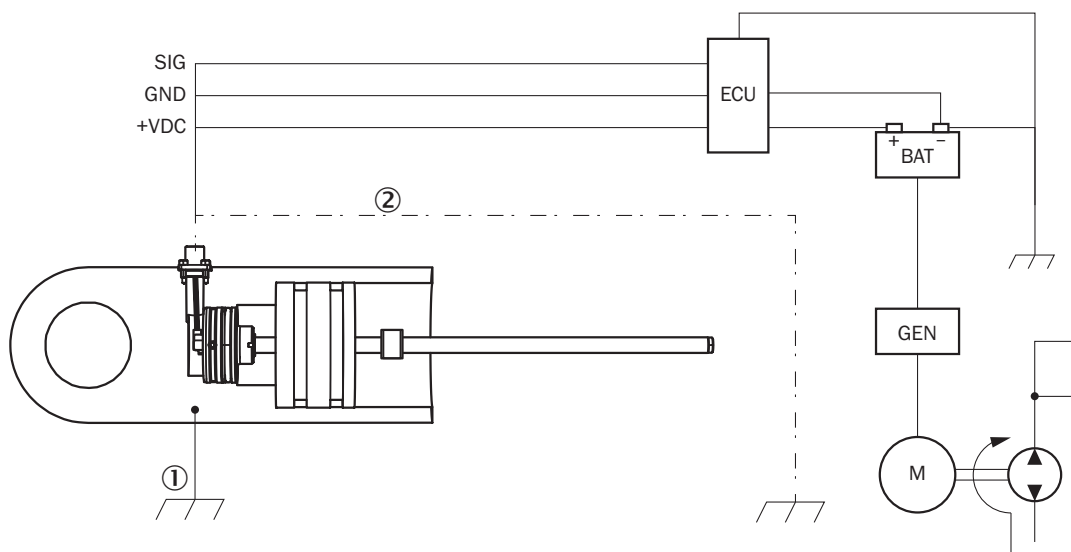
### Схема контактов



Цвет жилы	Сигнал	Функция
Коричневый	$V_s$	+12 V / +24 V
Синий	GND	0 V
Черный	SIG (V, PWM)	<b>Интерфейс</b>
Белый	n.c.	Не занято

Цвет жилы	Сигнал	Функция
Нагрузка	$R_L$	$R_L \geq 10 \text{ k}\Omega$

### Схема соединений





#### Схема соединений



- ① Шасси заземления
- ② Экран кабеля (опционально)

### Рекомендуемые аксессуары

Другие варианты исполнения устройства и аксессуары → [www.sick.com/MAX](http://www.sick.com/MAX)

	Краткое описание	Тип	Артикул
<b>Магниты</b>			
	Магнит положения для магнитострикционных линейных энкодеров. Установка: в гидроцилиндр с пружиной вала SICK арт. 2116431. Диапазон температур: -30 °C ... +95 °C. Размеры: 17,4x12x10,6 мм. Среды: смазочные материалы, гидравлические масла, без агрессивных жидкостей (например, кислот или щелочей)	MAG-O-174-01	2112714
		MAG-O-174-05	2112713
		MAG-O-174-10	2115045
		MAG-O-174-50	2112711
<b>Прочие приспособления для монтажа</b>			
	1 шт., Стопорное кольцо для установки позиционного магнита в поршень гидравлического цилиндра, Нержавеющая сталь 1.4319	BEF-MK-SR-01	2116437
	5 шт., Стопорное кольцо для установки позиционного магнита в поршень гидравлического цилиндра, Нержавеющая сталь 1.4319	BEF-MK-SR-05	2116438
	10 шт., Стопорное кольцо для установки позиционного магнита в поршень гидравлического цилиндра, Нержавеющая сталь 1.4319	BEF-MK-SR-10	2116439
	50 шт., Стопорное кольцо для установки позиционного магнита в поршень гидравлического цилиндра, Нержавеющая сталь 1.4319	BEF-MK-SR-50	2116440



	Краткое описание	Тип	Артикул
	1 шт., Волновая пружина для установки позиционного магнита в поршень гидравлического цилиндра, 1.4568 (17-7 PH Condition CH900)	BEF-MK-WF-01	2116431
	5 шт., Волновая пружина для установки позиционного магнита в поршень гидравлического цилиндра, 1.4568 (17-7 PH Condition CH900)	BEF-MK-WF-05	2116432
	10 шт., Волновая пружина для установки позиционного магнита в поршень гидравлического цилиндра, 1.4568 (17-7 PH Condition CH900)	BEF-MK-WF-10	2116433
	50 шт., Волновая пружина для установки позиционного магнита в поршень гидравлического цилиндра, 1.4568 (17-7 PH Condition CH900)	BEF-MK-WF-50	2116435
Разъемы и кабели			
	Головка A: M12	BEF-EA-M12-S	2117513

## ОБЗОР КОМПАНИИ SICK

Компания SICK – ведущий производитель интеллектуальных датчиков и комплексных решений для промышленного применения. Уникальный спектр продукции и услуг формирует идеальную основу для надежного и эффективного управления процессами, защиты людей от несчастных случаев и предотвращения нанесения вреда окружающей среде.

Мы обладаем солидным опытом в самых разных отраслях и знаем все о ваших технологических процессах и требованиях. Поэтому, благодаря интеллектуальным датчикам, мы в состоянии предоставить именно то, что нужно нашим клиентам. В центрах прикладного применения в Европе, Азии и Северной Америке системные решения тестируются и оптимизируются под нужды заказчика. Все это делает нас надежным поставщиком и партнером по разработке.

Всеобъемлющий перечень услуг придает завершенность нашему ассортименту: SICK LifeTime Services оказывает поддержку на протяжении всего жизненного цикла оборудования и гарантирует безопасность и производительность.

**Вот что для нас значит термин «Sensor Intelligence».**

## РЯДОМ С ВАМИ В ЛЮБОЙ ТОЧКЕ МИРА:

Контактные лица и представительства → [www.sick.com](http://www.sick.com)