



# DFS60B-BDEK05000

DFS60

ИНКРЕМЕНТАЛЬНЫЕ ЭНКОДЕРЫ

**SICK**  
Sensor Intelligence.



### информация для заказа

| тип              | артикул |
|------------------|---------|
| DFS60B-BDEK05000 | 1052047 |

Другие варианты исполнения устройства и аксессуары → [www.sick.com/DFS60](http://www.sick.com/DFS60)

Изображения могут отличаться от оригинала



### подробные технические данные

#### Параметры техники безопасности

|  |  |
|--|--|
| <b>MTTF<sub>D</sub> (средняя наработка до отказа, вызывающего опасное состояние)</b> | 300 лет (EN ISO 13849-1) <sup>1)</sup> |
|--|--|

<sup>1)</sup> Данный продукт является стандартным изделием, а не предохранительным устройством, в соответствии с директивой по машиностроению. Расчет на основе номинальной нагрузки компонентов, средней температуры окружающей среды 40 °C, частота применения 8760 ч./год. Все выходы из строя электрических систем рассматриваются как опасные выходы из строя. Более подробная информация приведена в документе № 8015532.

#### Производительность

|   |   |
|---|---|
| <b>Количество импульсов на один оборот</b>                  | 5.000 <sup>1)</sup>                         |
| <b>Измерительный шаг</b>                                    | 90°, электрический/импульсов на один оборот |
| <b>Отклонение измеряемого шага при первичном разрешении</b> | ± 0,01°                                     |
| <b>Допуски</b>  | ± 0,05°                                     |

<sup>1)</sup> См. анализ максимальной частоты вращения.

#### Интерфейсы

|   |                        |
|---|------------------------|
| <b>Интерфейс связи</b>                                | Инкрементный           |
| <b>Коммуникационный интерфейс, детальное описание</b> | HTL / Push pull        |
| <b>Количество сигнальных каналов</b>                  | 6 каналов              |
| <b>Время инициализации</b>                            | 40 ms                  |
| <b>Частота выходного сигнала</b>                      | ≤ 600 kHz              |
| <b>Ток нагрузки</b>                                   | ≤ 30 mA                |
| <b>Потребляемая мощность</b>                          | ≤ 0,5 W (без нагрузки) |

#### Электрика

|                           |   |
|---------------------------|---|
| <b>Вид подключения</b>    | Кабель, 8 жил, универсальный, 1,5 м <sup>1)</sup> |
| <b>Напряжение питания</b> | 10 ... 32 V                                       |

<sup>1)</sup> Универсальный кабельный отвод располагается так, чтобы обеспечить прокладку без излома в радиальном или осевом направлениях.

<sup>2)</sup> Короткое замыкание относительно другого канала US или GND допускается максимально на 30 с.

|  |   |
|--|---|
| <b>Базовый сигнал, количество</b>                | 1   |
| <b>Базовый сигнал, положение</b>                 | 90°, электрические, логические соединения с А и В |
| <b>Защита от инверсии полярности</b>             | ✓   |
| <b>Стойкость выходов при коротких замыканиях</b> | ✓ <sup>2)</sup>                                   |

<sup>1)</sup> Универсальный кабельный отвод располагается так, чтобы обеспечить прокладку без излома в радиальном или осевом направлениях.

<sup>2)</sup> Короткое замыкание относительно другого канала US или GND допускается максимально на 30 с.

## Механика

|  |  |
|--|--|
| <b>Механическое исполнение</b>                   | Глухой полый вал                           |
| <b>Диаметр вала</b>                              | 10 mm<br>Зажим спереди                     |
| <b>Вес</b>                                       | + 0,2 kg                                   |
| <b>Материал, вал</b>                             | Нержавеющая сталь                          |
| <b>Материал, фланец</b>                          | Алюминий                                   |
| <b>Материал, корпус</b>                          | Алюминиевое литье                          |
| <b>Пусковой момент</b>                           | 0,8 Ncm (+20 °C)                           |
| <b>Рабочий крутящий момент</b>                   | 0,6 Ncm (+20 °C)                           |
| <b>Допустимое перемещение вала, статическое</b>  | ± 0,3 mm (радиальная)<br>± 0,5 mm (осевая) |
| <b>Допустимое перемещение вала, динамическое</b> | ± 0,1 mm (радиальная)<br>± 0,2 mm (осевая) |
| <b>Рабочая частота вращения</b>                  | ≤ 6.000 min <sup>-1</sup> <sup>1)</sup>    |
| <b>Момент инерции ротора</b>                     | 40 gcm <sup>2</sup>                        |
| <b>Срок службы подшипника</b>                    | 3,6 x 10 <sup>10</sup> оборотов            |
| <b>Угловое ускорение</b>                         | ≤ 500.000 rad/s <sup>2</sup>               |

<sup>1)</sup> При расчёте диапазона рабочей температуры учитывать собственный нагрев 3,3 K на 1000 об/мин.

## Данные окружающей среды

|   |   |
|---|---|
| <b>ЭМС</b>  | По EN 61000-6-2 и EN 61000-6-4  |
| <b>Тип защиты</b>                                 | IP67, кабельный отвод со стороны корпуса (IEC 60529)<br>IP65, со стороны вала (IEC 60529) |
| <b>Допустимая относительная влажность воздуха</b> | 90 % (Образование конденсата не допускается)  |
| <b>Диапазон рабочей температуры</b>               | -40 °C ... +100 °C <sup>1)</sup><br>-30 °C ... +100 °C <sup>2)</sup>                      |
| <b>Диапазон температуры при хранении</b>          | -40 °C ... +100 °C, без упаковки  |
| <b>Ударопрочность</b>                             | 70 g, 6 ms (EN 60068-2-27)  |
| <b>Вибростойкость</b>                             | 30 g, 10 Hz ... 2.000 Hz (EN 60068-2-6)   |

<sup>1)</sup> При стационарной прокладке кабеля.

<sup>2)</sup> При нестационарной прокладке кабеля.

## Сертификаты

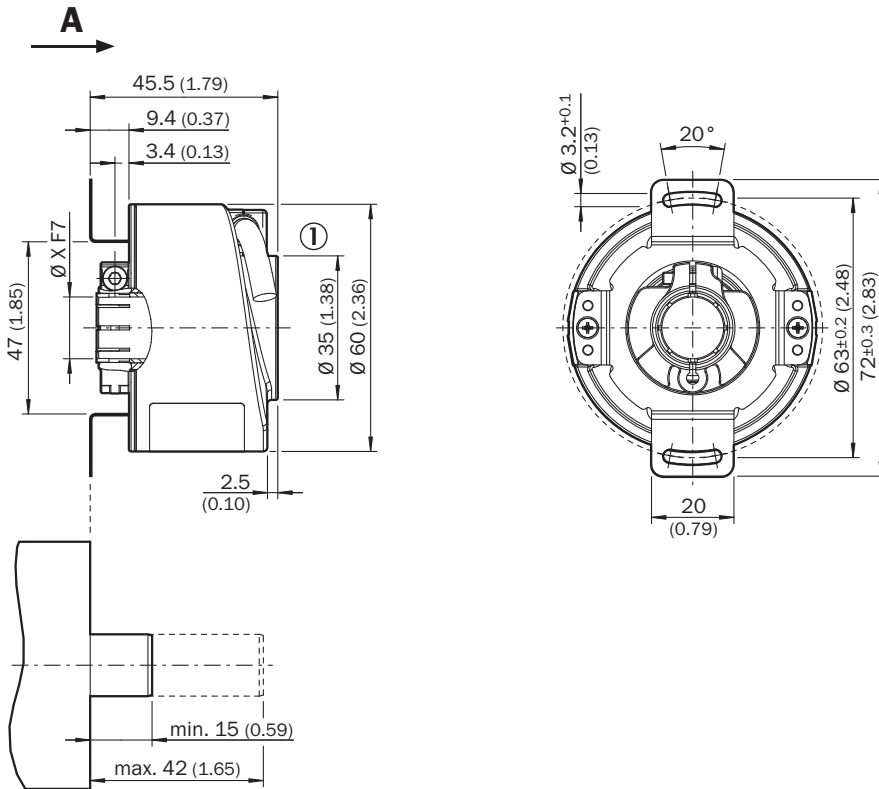
|                                       |   |
|---------------------------------------|---|
| <b>EU declaration of conformity</b>   | ✓ |
| <b>UK declaration of conformity</b>   | ✓ |
| <b>ACMA declaration of conformity</b> | ✓ |

|  |   |
|--|---|
| <b>Moroccan declaration of conformity</b>                                    | ✓ |
| <b>China RoHS</b>  | ✓ |
| <b>cULus certificate</b>   | ✓ |
| <b>Information according to Art. 3 of Data Act (Regulation EU 2023/2854)</b> | ✓ |

### Классификации

|                       |          |
|-----------------------|----------|
| <b>ECLASS 5.0</b>     | 27270501 |
| <b>ECLASS 5.1.4</b>   | 27270501 |
| <b>ECLASS 6.0</b>     | 27270590 |
| <b>ECLASS 6.2</b>     | 27270590 |
| <b>ECLASS 7.0</b>     | 27270501 |
| <b>ECLASS 8.0</b>     | 27270501 |
| <b>ECLASS 8.1</b>     | 27270501 |
| <b>ECLASS 9.0</b>     | 27270501 |
| <b>ECLASS 10.0</b>    | 27270501 |
| <b>ECLASS 11.0</b>    | 27270501 |
| <b>ECLASS 12.0</b>    | 27270501 |
| <b>ETIM 5.0</b>       | EC001486 |
| <b>ETIM 6.0</b>       | EC001486 |
| <b>ETIM 7.0</b>       | EC001486 |
| <b>ETIM 8.0</b>       | EC001486 |
| <b>UNSPSC 16.0901</b> | 41112113 |

Габаритный чертеж



Размеры, мм

① диаметр провода = 5,6 мм +/- 0,2 мм, радиус изгиба = 30 мм

| Тип Глухой полый вал |       |                           |
|----------------------|-------|---------------------------|
| DFS60x-BAxxxxxxx     | 6 mm  | Обеспечивается заказчиком |
| DFS60x-BBxxxxxxx     | 8 mm  |                           |
| DFS60x-BCxxxxxxx     | 3/8"  |                           |
| DFS60x-BDxxxxxxx     | 10 mm |                           |
| DFS60x-BExxxxxxx     | 12 mm |                           |
| DFS60x-BFxxxxxxx     | 1/2"  |                           |
| DFS60x-BGxxxxxxx     | 14 mm |                           |
| DFS60x-BHxxxxxxx     | 15 mm |                           |
| DFS60x-BJxxxxxxx     | 5/8"  |                           |

Схема контактов



| PINРазъем M12, 8-конт. | PINРазъем M23, 12-конт. | Цвет жил (кабельный ввод) | Сигнал TTL/HTL      | Sin/Cos 1,0 V <sub>SS</sub> | Пояснение   |
|------------------------|-------------------------|---------------------------|---------------------|-----------------------------|---|
| 1                      | 6                       | Коричневый                | $\bar{A}$           | COS-                        | Сигнальный провод   |
| 2                      | 5                       | Белый                     | A                   | COS+                        | Сигнальный провод   |
| 3                      | 1                       | Черный                    | $\bar{B}$           | SIN-                        | Сигнальный провод   |
| 4                      | 8                       | Розовый                   | B                   | SIN+                        | Сигнальный провод   |
| 5                      | 4                       | Желтый                    | $\bar{Z}$           | $\bar{Z}$                   | Сигнальный провод   |
| 6                      | 3                       | Лиловый                   | Z                   | Z                           | Сигнальный провод   |
| 7                      | 10                      | Синий                     | GND                 | GND                         | Заземление  |
| 8                      | 12                      | Красный                   | +U <sub>S</sub>     | +U <sub>S</sub>             | Напряжение питания  |
| -                      | 9                       | -                         | N.c.                | N.c.                        | Не занято   |
| -                      | 2                       | -                         | N.c.                | N.c.                        | Не занято   |
| -                      | 11                      | -                         | N.c.                | N.c.                        | Не занято   |
| -                      | 7 <sup>1)</sup>         | Orange                    | 0-SET <sup>1)</sup> | N.c.                        | Установка нулевого импульса <sup>1)</sup>   |
| Экран                  | Экран                   | Экран                     | Экран               | Экран                       | Экран со стороны энкодера соединён с корпусом. Со стороны системы управления подключить к заземлению. |

<sup>1)</sup>Только в электрических интерфейсах: M, U, V, W с функцией 0-SET на контакте 7 на штекере M23. Вход 0-SET используется для установки нулевого импульса в текущем положении вала. Если вход 0-SET подключён к U<sub>S</sub> дольше 250 мс, после того как до этого он не менее 1000 мс был открыт или подключён к GND, текущему положению вала присваивается сигнал нулевого импульса Z.

### анализ частоты вращения



СИГНАЛЬНЫЕ ВЫХОДЫ



По часовой стрелке, если смотреть на вал энкодера в направлении «А», ср. габаритный чертеж.

| Напряжение питания | Выходы |
|--------------------|--------|
| 4,5 V ... 5,5 V    | TTL    |
| 10 V ... 32 V      | TTL    |
| 10 V ... 32 V      | HTL    |

рекомендуемые аксессуары

Другие варианты исполнения устройства и аксессуары → [www.sick.com/DFS60](http://www.sick.com/DFS60)

|   | Краткое описание   | тип         | артикул |
|---|--|-------------|---------|
| Система крепления   |  |             |         |
|  | <ul style="list-style-type: none"> <li><b>Серия:</b> Статорные муфты</li> <li><b>Описание:</b> Стандартная статорная муфта</li> </ul>  | BEF-DS00XFX | 2056812 |
|  | <ul style="list-style-type: none"> <li><b>Описание:</b> Зажимное кольцо для металлического полого вала</li> <li><b>Материал:</b> Сталь</li> <li><b>Детали:</b> Металл</li> </ul> | BEF-KR-M    | 2064709 |

|   | Краткое описание  | тип              | артикул |
|---|---|------------------|---------|
| разъемы и кабели  |   |                  |         |
|    | <ul style="list-style-type: none"> <li>• <b>Описание:</b> Инкрементный, с экраном</li> <li>• <b>Вид разъема, конец А:</b> Разъем, M12, 8-контактный, прямой, А-кодир.</li> <li>• <b>Тип сигнала:</b> Инкрементный</li> <li>• <b>Кабель:</b> CAT5, CAT5e</li> <li>• <b>Компоненты для подключения:</b> Быстрое соединение со смещением изоляции</li> <li>• <b>Допустимое сечение провода:</b> 0,14 mm<sup>2</sup> ... 0,34 mm<sup>2</sup></li> </ul> | STE-1208-GA01    | 6044892 |
|    | <ul style="list-style-type: none"> <li>• <b>Описание:</b> SSI, с экраном, Инкрементный</li> <li>• <b>Вид разъема, конец А:</b> Разъем "мама", JST, 8-контактный, прямой</li> <li>• <b>Вид разъема, конец В:</b> Свободный конец провода</li> <li>• <b>Тип сигнала:</b> SSI, инкрементный</li> <li>• <b>Комплект поставки:</b> JST с уплотнением</li> <li>• <b>Кабель:</b> 3 м, 8 жил, PUR, без галогенов</li> </ul>                                 | DOL-0J08-G3M0AA6 | 2048591 |
|    | <ul style="list-style-type: none"> <li>• <b>Описание:</b> SSI, с экраном, Инкрементный</li> <li>• <b>Вид разъема, конец А:</b> Разъем "мама", JST, 8-контактный, прямой</li> <li>• <b>Вид разъема, конец В:</b> Свободный конец провода</li> <li>• <b>Тип сигнала:</b> SSI, инкрементный</li> <li>• <b>Комплект поставки:</b> JST с уплотнением</li> <li>• <b>Кабель:</b> 1,5 м, 8 жил, PUR, без галогенов</li> </ul>                               | DOL-0J08-G1M5AA6 | 2048590 |
|    | <ul style="list-style-type: none"> <li>• <b>Описание:</b> Инкрементный, с экраном, SSI</li> <li>• <b>Вид разъема, конец А:</b> Разъем "мама", JST, 8-контактный, прямой</li> <li>• <b>Вид разъема, конец В:</b> Свободный конец провода</li> <li>• <b>Тип сигнала:</b> Инкрементный, SSI</li> <li>• <b>Комплект поставки:</b> JST с уплотнением</li> <li>• <b>Кабель:</b> 0,5 м, 8 жил, PUR, без галогенов</li> </ul>                               | DOL-0J08-G0M5AA3 | 2046873 |
|    | <ul style="list-style-type: none"> <li>• <b>Описание:</b> Инкрементный, с экраном, SSI</li> <li>• <b>Вид разъема, конец А:</b> Разъем "мама", JST, 8-контактный, прямой</li> <li>• <b>Вид разъема, конец В:</b> Свободный конец провода</li> <li>• <b>Тип сигнала:</b> Инкрементный, SSI</li> <li>• <b>Комплект поставки:</b> JST с уплотнением</li> <li>• <b>Кабель:</b> 5 м, 8 жил, PUR, без галогенов</li> </ul>                                 | DOL-0J08-G05MAA3 | 2046876 |
|  | <ul style="list-style-type: none"> <li>• <b>Описание:</b> Инкрементный, с экраном, SSI</li> <li>• <b>Вид разъема, конец А:</b> Разъем "мама", JST, 8-контактный, прямой</li> <li>• <b>Вид разъема, конец В:</b> Свободный конец провода</li> <li>• <b>Тип сигнала:</b> Инкрементный, SSI</li> <li>• <b>Комплект поставки:</b> JST с уплотнением</li> <li>• <b>Кабель:</b> 10 м, 8 жил, PUR, без галогенов</li> </ul>                                | DOL-0J08-G10MAA3 | 2046877 |
|  | <ul style="list-style-type: none"> <li>• <b>Описание:</b> HIPERFACE<sup>®</sup>, с экраном, SSI, Инкрементный</li> <li>• <b>Вид разъема, конец А:</b> Разъем, M23, 12-контактный, прямой, А-кодир.</li> <li>• <b>Тип сигнала:</b> HIPERFACE<sup>®</sup>, SSI, инкрементный</li> <li>• <b>Компоненты для подключения:</b> Соединение пайкой</li> </ul>   | STE-2312-GX      | 6028548 |
|  | <ul style="list-style-type: none"> <li>• <b>Описание:</b> HIPERFACE<sup>®</sup>, с экраном, SSI, Инкрементный</li> <li>• <b>Вид разъема, конец А:</b> Разъем, M23, 12-контактный, прямой, А-кодир.</li> <li>• <b>Тип сигнала:</b> HIPERFACE<sup>®</sup>, SSI, инкрементный</li> <li>• <b>Компоненты для подключения:</b> Соединение пайкой</li> </ul>   | STE-2312-G01     | 2077273 |
|  | <ul style="list-style-type: none"> <li>• <b>Описание:</b> Инкрементный, с экраном</li> <li>• <b>Вид разъема, конец А:</b> Разъем "мама", JST, 8-контактный, прямой</li> <li>• <b>Вид разъема, конец В:</b> Разъем, M23, 12-контактный, прямой</li> <li>• <b>Тип сигнала:</b> Инкрементный</li> <li>• <b>Кабель:</b> 0,35 м, 8 жил, PUR, без галогенов</li> </ul>  | STL-2312-GM35AA3 | 2061621 |
|  | <ul style="list-style-type: none"> <li>• <b>Описание:</b> Инкрементный, с экраном</li> <li>• <b>Вид разъема, конец А:</b> Разъем "мама", JST, 8-контактный, прямой</li> <li>• <b>Вид разъема, конец В:</b> Разъем, M23, 12-контактный, прямой</li> <li>• <b>Тип сигнала:</b> Инкрементный</li> <li>• <b>Кабель:</b> 1 м, 8 жил, PUR, без галогенов</li> </ul>   | STL-2312-G01MAA3 | 2061622 |
|  | <ul style="list-style-type: none"> <li>• <b>Описание:</b> Инкрементный, с экраном</li> <li>• <b>Вид разъема, конец А:</b> Разъем "мама", JST, 8-контактный, прямой</li> <li>• <b>Вид разъема, конец В:</b> Разъем, M23, 12-контактный, прямой</li> <li>• <b>Тип сигнала:</b> Инкрементный</li> <li>• <b>Кабель:</b> 2 м, 8 жил, PUR, без галогенов</li> </ul>   | STL-2312-G02MAA3 | 2061504 |

## ОБЗОР КОМПАНИИ SICK

Компания SICK – ведущий производитель интеллектуальных датчиков и комплексных решений для промышленного применения. Уникальный спектр продукции и услуг формирует идеальную основу для надежного и эффективного управления процессами, защиты людей от несчастных случаев и предотвращения нанесения вреда окружающей среде.

Мы обладаем солидным опытом в самых разных отраслях и знаем все о ваших технологических процессах и требованиях. Поэтому, благодаря интеллектуальным датчикам, мы в состоянии предоставить именно то, что нужно нашим клиентам. В центрах прикладного применения в Европе, Азии и Северной Америке системные решения тестируются и оптимизируются под нужды заказчика. Все это делает нас надежным поставщиком и партнером по разработке.

Всеобъемлющий перечень услуг придает завершенность нашему ассортименту: SICK LifeTime Services оказывает поддержку на протяжении всего жизненного цикла оборудования и гарантирует безопасность и производительность.

**Вот что для нас значит термин «Sensor Intelligence».**

## РЯДОМ С ВАМИ В ЛЮБОЙ ТОЧКЕ МИРА:

Контактные лица и представительства → [www.sick.com](http://www.sick.com)