



## Тубус DMT (короткий)

Объективы

ОТРАЖАТЕЛИ И ОПТИКА

**SICK**  
Sensor Intelligence.



### информация для заказа

| тип                  | артикул |
|----------------------|---------|
| Тубус DMT (короткий) | 2034838 |

Другие варианты исполнения устройства и аксессуары → [www.sick.com/Объективы](http://www.sick.com/Объективы)

### подробные технические данные

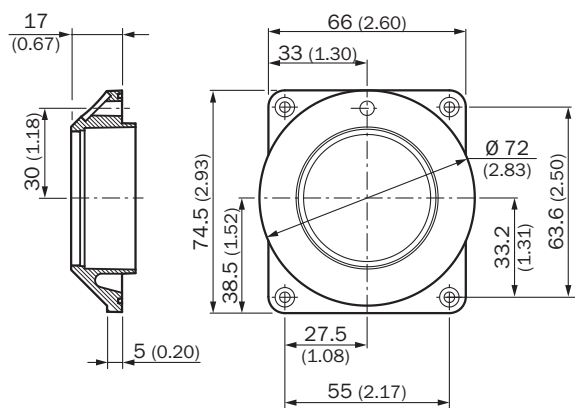
#### Характеристики

|          |   |
|----------|---|
| Описание | Тубус для DMT, короткое исполнение, 17 мм |
|----------|---|

#### Классификации

|                |          |
|----------------|----------|
| ECLASS 5.0     | 27279202 |
| ECLASS 5.1.4   | 27279202 |
| ECLASS 6.0     | 27279202 |
| ECLASS 6.2     | 27279202 |
| ECLASS 7.0     | 27279202 |
| ECLASS 8.0     | 27279202 |
| ECLASS 8.1     | 27279202 |
| ECLASS 9.0     | 27273701 |
| ECLASS 10.0    | 27273701 |
| ECLASS 11.0    | 27273701 |
| ECLASS 12.0    | 27273701 |
| ETIM 5.0       | EC002024 |
| ETIM 6.0       | EC002024 |
| ETIM 7.0       | EC002024 |
| ETIM 8.0       | EC002024 |
| UNSPSC 16.0901 | 45121618 |

Габаритный чертеж



Размеры, мм

## ОБЗОР КОМПАНИИ SICK

Компания SICK – ведущий производитель интеллектуальных датчиков и комплексных решений для промышленного применения. Уникальный спектр продукции и услуг формирует идеальную основу для надежного и эффективного управления процессами, защиты людей от несчастных случаев и предотвращения нанесения вреда окружающей среде.

Мы обладаем солидным опытом в самых разных отраслях и знаем все о ваших технологических процессах и требованиях. Поэтому, благодаря интеллектуальным датчикам, мы в состоянии предоставить именно то, что нужно нашим клиентам. В центрах прикладного применения в Европе, Азии и Северной Америке системные решения тестируются и оптимизируются под нужды заказчика. Все это делает нас надежным поставщиком и партнером по разработке.

Всеобъемлющий перечень услуг придает завершенность нашему ассортименту: SICK LifeTime Services оказывает поддержку на протяжении всего жизненного цикла оборудования и гарантирует безопасность и производительность.

**Вот что для нас значит термин «Sensor Intelligence».**

## РЯДОМ С ВАМИ В ЛЮБОЙ ТОЧКЕ МИРА:

Контактные лица и представительства → [www.sick.com](http://www.sick.com)