



IME08-1B5PSZW2K

IME

ИНДУКТИВНЫЕ ДАТЧИКИ ПРИБЛИЖЕНИЯ

**SICK**  
Sensor Intelligence.



## информация для заказа

тип	артикул
IME08-1B5PSZW2K	1040839

Другие варианты исполнения устройства и аксессуары → [www.sick.com/IME](http://www.sick.com/IME)

Изображения могут отличаться от оригинала



## подробные технические данные

### Характеристики

<b>Тип корпуса</b>	Метрические
<b>Конструкция корпуса</b>	Короткий корпус
<b>Размер резьбы</b>	M8 x 1
<b>Диаметр</b>	Ø 8 mm
<b>Расстояние срабатывания <math>S_n</math></b>	1,5 mm
<b>Расстояние срабатывания обеспечено <math>S_a</math></b>	1,215 mm
<b>Монтаж</b>	Вровень
<b>Частота переключения</b>	4.000 Hz
<b>Вид подключения</b>	Кабель, 3-жильный, 2 m
<b>Переключающий выход</b>	PNP
<b>Подробность о переключающем выходе</b>	PNP
<b>Функция выхода</b>	Нормально открытый
<b>Электрическое исполнение</b>	Пост. ток, 3-проводный
<b>Тип защиты</b>	IP67 <sup>1)</sup>
<b>Комплект поставки</b>	Крепёжная гайка, сталь, никелированная (2 шт.)

<sup>1)</sup> Согласно EN 60529.

### Механика/электроника

<b>Напряжение питания</b>	10 V DC ... 30 V DC
<b>Остаточная пульсация</b>	≤ 10 %

<sup>1)</sup> При  $I_a$  max.

<sup>2)</sup> Постоянное напряжение питания  $U_B$  и окружающая температура  $T_a$ .

<sup>3)</sup> От  $S_r$ .

Падение напряжения	$\leq 2 \text{ V}^{1)}$
Задержка готовности	$\leq 100 \text{ ms}$
Гистерезис	5 % ... 15 %
Воспроизводимость	$\leq 2 \%^{2)}$ 3)
Отклонение температуры (от $S_r$ )	$\pm 10 \%$
ЭМС	Согласно EN 60947-5-2
Постоянный ток $I_a$	$\leq 200 \text{ mA}$
Ток холостого хода	$\leq 10 \text{ mA}$
Материал кабеля	PVC
Поперечное сечение кабеля	0,25 mm <sup>2</sup>
Диаметр провода	Ø 3,9 mm
Защита от короткого замыкания	✓
Подавление импульса включения	✓
Ударопрочность и виброустойчивость	30 g, 11 ms/10 Hz ... 55 Hz, 1 mm
Диапазон температур при работе	-25 °C ... +75 °C
Материал корпуса	Латунь, никелированный
Материал, активная поверхность	Пластик, PA 66
Длина корпуса	43 mm
Полезная длина резьбы	25 mm
Макс. момент затяжки	$\leq 5 \text{ Nm}$
№ файла UL	NRKH.E181493

1) При  $I_a \text{ max.}$

2) Постоянное напряжение питания  $U_B$  и окружающая температура  $T_a$ .

3) От  $S_r$ .

### Параметры техники безопасности

MTTF <sub>D</sub>	1.735 лет
DC <sub>avg</sub>	0 %

### Коэффициенты редукции

Примечание	Значения являются ориентировочными и могут изменяться
Сталь St37 (Fe)	1
Нержавеющая сталь (V2A)	Ок. 0,8
Алюминий (Al)	Ок. 0,45
Медь (Cu)	Ок. 0,4
Латунь (Ms)	Ок. 0,4

### Указания по установке

Примечание	Соответствующие графические материалы см. в разд. «Указания по установке»
B	8 mm
C	8 mm
D	4,5 mm
F	12 mm

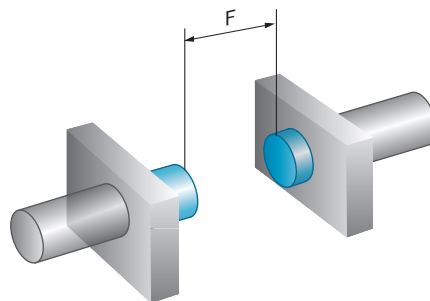
### Сертификаты

<b>EU declaration of conformity</b>	✓
<b>UK declaration of conformity</b>	✓
<b>ACMA declaration of conformity</b>	✓
<b>Moroccan declaration of conformity</b>	✓
<b>China RoHS</b>	✓
<b>cULus certificate</b>	✓

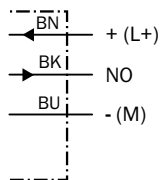
### Классификации

<b>ECLASS 5.0</b>	27270101
<b>ECLASS 5.1.4</b>	27270101
<b>ECLASS 6.0</b>	27270101
<b>ECLASS 6.2</b>	27270101
<b>ECLASS 7.0</b>	27270101
<b>ECLASS 8.0</b>	27270101
<b>ECLASS 8.1</b>	27270101
<b>ECLASS 9.0</b>	27270101
<b>ECLASS 10.0</b>	27270101
<b>ECLASS 11.0</b>	27270101
<b>ECLASS 12.0</b>	27274001
<b>ETIM 5.0</b>	EC002714
<b>ETIM 6.0</b>	EC002714
<b>ETIM 7.0</b>	EC002714
<b>ETIM 8.0</b>	EC002714
<b>UNSPSC 16.0901</b>	39122230

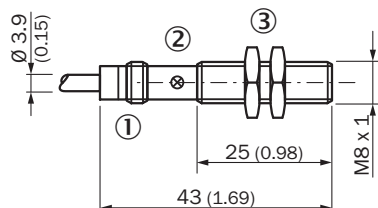
### Указания по установке Монтаж заподлицо



## Схема соединений Cd-001



## Габаритный чертеж IME08 короткий вариант, кабель, вровень с плоскостью



Размеры, мм

- ① Соединение
- ② Светодиодный индикатор
- ③ Крепежная гайка (2 шт.); размер под ключ 13, металл

## рекомендуемые аксессуары

Другие варианты исполнения устройства и аксессуары → [www.sick.com/IME](http://www.sick.com/IME)

	Краткое описание	тип	артикул
Система крепления			
	<ul style="list-style-type: none"> <li>• <b>Описание:</b> Зажимной блок для круглых датчиков M8 с фиксированным упором</li> <li>• <b>Материал:</b> Пластик</li> <li>• <b>Детали:</b> Пластик (PA12) армированный стекловолокном</li> <li>• <b>Комплект поставки:</b> Вкл. крепежный материал</li> </ul>	BEF-KHF-M08	2051478
	<ul style="list-style-type: none"> <li>• <b>Описание:</b> Зажимной блок для круглых датчиков M8 без фиксированного упора</li> <li>• <b>Материал:</b> Пластик</li> <li>• <b>Детали:</b> Пластик (PA12) армированный стекловолокном</li> <li>• <b>Комплект поставки:</b> Вкл. крепежный материал</li> </ul>	BEF-KH-M08	2051477
	<ul style="list-style-type: none"> <li>• <b>Описание:</b> Крепежный уголок для датчиков M8</li> <li>• <b>Материал:</b> Сталь</li> <li>• <b>Детали:</b> Оцинкованная сталь</li> <li>• <b>Комплект поставки:</b> Без крепежного материала</li> </ul>	BEF-WN-M08	5321721
	<ul style="list-style-type: none"> <li>• <b>Описание:</b> Крепежная пластина для датчиков M8</li> <li>• <b>Материал:</b> Сталь</li> <li>• <b>Детали:</b> Оцинкованная сталь</li> <li>• <b>Комплект поставки:</b> Без крепежного материала</li> </ul>	BEF-WG-M08	5321722

## ОБЗОР КОМПАНИИ SICK

Компания SICK – ведущий производитель интеллектуальных датчиков и комплексных решений для промышленного применения. Уникальный спектр продукции и услуг формирует идеальную основу для надежного и эффективного управления процессами, защиты людей от несчастных случаев и предотвращения нанесения вреда окружающей среде.

Мы обладаем солидным опытом в самых разных отраслях и знаем все о ваших технологических процессах и требованиях. Поэтому, благодаря интеллектуальным датчикам, мы в состоянии предоставить именно то, что нужно нашим клиентам. В центрах прикладного применения в Европе, Азии и Северной Америке системные решения тестируются и оптимизируются под нужды заказчика. Все это делает нас надежным поставщиком и партнером по разработке.

Всеобъемлющий перечень услуг придает завершенность нашему ассортименту: SICK LifeTime Services оказывает поддержку на протяжении всего жизненного цикла оборудования и гарантирует безопасность и производительность.

**Вот что для нас значит термин «Sensor Intelligence».**

## РЯДОМ С ВАМИ В ЛЮБОЙ ТОЧКЕ МИРА:

Контактные лица и представительства → [www.sick.com](http://www.sick.com)