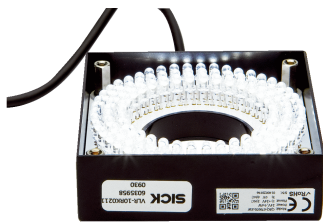


VLR-10RK0211

Подсветки

ОТРАЖАТЕЛИ И ОПТИКА

SICK
Sensor Intelligence.



информация для заказа

тип	артикул
VLR-10RK0211	6035958

Другие варианты исполнения устройства и аксессуары → www.sick.com/Подсветки

подробные технические данные

Технические характеристики

Группа принадлежностей	Подсветки
Серия принадлежностей	LED
Описание	Кольцевой светильник в квадратном корпусе, источник света белый, наружные размеры 70 мм x 70 мм
Диапазон температур при работе	0 °C ... +40 °C ¹⁾
Диапазон температур при хранении	0 °C ... +70 °C ¹⁾
Источник света	Светодиод, белый
Поле видимости, освещение	Ø 70 mm
Срок службы светодиодов	< 35.000 h
Рабочее расстояние	100 mm ... 200 mm
Класс светодиода	Группа риска 1 (небольшой риск, IEC62471 : 2006)
Триггерный вход сигнала	24 V DC High = Light ON
Напряжение питания	24 V DC
Потребление тока	≤ 250 mA
Соединения	Штекер M12, 4-конт., Д = 0,5 м
Класс защиты	III
Вес	135 g

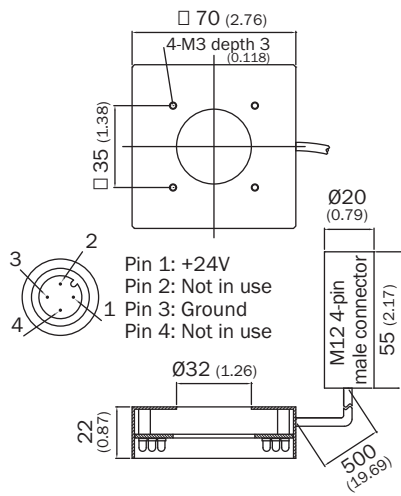
¹⁾ Относительная влажность: 85 %.

Классификации

ECLASS 5.0	27110635
ECLASS 5.1.4	27110635
ECLASS 6.0	27110635
ECLASS 6.2	27110635
ECLASS 7.0	27110635
ECLASS 8.0	27110635
ECLASS 8.1	27110635
ECLASS 9.0	27110635
ECLASS 10.0	27110635
ECLASS 11.0	27110635
ECLASS 12.0	27110635
ETIM 5.0	EC000996

ETIM 6.0	EC000996
ETIM 7.0	EC000996
ETIM 8.0	EC000996
UNSPSC 16.0901	39101628

Габаритный чертёж



Размеры, мм

ОБЗОР КОМПАНИИ SICK

Компания SICK – ведущий производитель интеллектуальных датчиков и комплексных решений для промышленного применения. Уникальный спектр продукции и услуг формирует идеальную основу для надежного и эффективного управления процессами, защиты людей от несчастных случаев и предотвращения нанесения вреда окружающей среде.

Мы обладаем солидным опытом в самых разных отраслях и знаем все о ваших технологических процессах и требованиях. Поэтому, благодаря интеллектуальным датчикам, мы в состоянии предоставить именно то, что нужно нашим клиентам. В центрах прикладного применения в Европе, Азии и Северной Америке системные решения тестируются и оптимизируются под нужды заказчика. Все это делает нас надежным поставщиком и партнером по разработке.

Всеобъемлющий перечень услуг придает завершенность нашему ассортименту: SICK LifeTime Services оказывает поддержку на протяжении всего жизненного цикла оборудования и гарантирует безопасность и производительность.

Вот что для нас значит термин «Sensor Intelligence».

РЯДОМ С ВАМИ В ЛЮБОЙ ТОЧКЕ МИРА:

Контактные лица и представительства → www.sick.com