



# MZT8-2V8-N-KWB

MZT8 ATEX

ДАТЧИКИ ДЛЯ ЦИЛИНДРОВ

**SICK**  
Sensor Intelligence.



### информация для заказа

тип	артикул
MZT8-2V8-N-KWB	1070461

Другие варианты исполнения устройства и аксессуары → [www.sick.com/MZT8\\_ATEX](http://www.sick.com/MZT8_ATEX)



### подробные технические данные

#### Характеристики

<b>Цилиндрический корпус</b>	T-образный паз
<b>Цилиндрические корпуса с адаптером</b>	Цилиндр с профилированным штоком Цилиндр с затянутым на поршень штоком Круглый цилиндр Цилиндр с пазом в виде ласточкина хвоста SMC-шина CDQ2 SMC-шина ECDQ2
<b>Длина корпуса</b>	24 mm
<b>Переключающий выход</b>	NAMUR
<b>Свойства переключения по выбору</b>	Управляющий ток, не зависящий от состояния переключения, согласно NAMUR EN 60947-5-6
<b>Частота переключения</b>	1.000 Hz
<b>Электрическое исполнение</b>	Пост. ток, 2-проводный
<b>Тип защиты</b>	IP67 <sup>1)</sup>

<sup>1)</sup> Согласно EN 60529 (IP67/IP68).

#### Механика/электроника

<b>Категория взрывоопасной зоны</b>	1G, 1D
<b>Маркировка прибора</b>	II 1G Ex ia IIC T4 Ga, II 1D Ex ia IIIC T <sub>200</sub> 135 °C Da
<b>Чувствительность срабатывания тип.</b>	2,8 mT
<b>Переход через крайнее положение тип.</b>	9 mm
<b>Гистерезис тип.</b>	≤ 0,5 mT

<sup>1)</sup> Постоянное напряжение питания U<sub>B</sub> и окружающая температура T<sub>a</sub>.

<sup>2)</sup> Кабель с изоляцией из ПВХ без сертификации UL.

<sup>3)</sup> Только для подключения в электрическом искробезопасном контуре, сертифицируемом отдельно.

<b>Воспроизводимость</b>	≤ 0,1 мТ <sup>1)</sup>
<b>Защита от инверсии полярности</b>	Да
<b>Защита от короткого замыкания</b>	Да
<b>Светодиод коммутационного состояния</b>	Да
<b>Настройка</b>	Нет
<b>Подавление импульса включения</b>	Да
<b>Диапазон температур при работе</b>	-25 °C ... +80 °C
<b>Ударопрочность и виброустойчивость</b>	30 г, 11 мс/10...55 Гц, 1 мм
<b>ЭМС</b>	Согласно EN 60947-5-2
<b>Вид подключения</b>	Кабель, 2-жильный, обжимные наконечники, 5 м
<b>Детали типа подключения</b>	
Сечение провода	0,12 мм <sup>2</sup>
Диаметр провода	Ø 2,9 мм
Радиус изгиба	При неподвижной укладке > 3 x диаметр кабеля В подвижном состоянии > 5 x диаметр кабеля
Кабельный отвод	Осевая
<b>Материал</b>	
Корпус	Пластик, PA12
Кабель	PVC <sup>2)</sup>
<b>Свидетельство ЕС об испытаниях промышленного образца</b>	TÜV 14 ATEX 143125
<b>Британский сертификат об утверждении типа</b>	UL22UKEX2384
<b>Сертификат (IECEx)</b>	IECEx TUN 14.0038
<b>Макс. входное напряжение U<sub>i</sub></b>	20 V <sup>3)</sup>
<b>Макс. входная мощность U<sub>i</sub></b>	100 mW <sup>3)</sup>
<b>Макс. входной ток I<sub>i</sub></b>	60 mA <sup>3)</sup>
<b>Макс. внутренняя емкость C<sub>i</sub></b>	130 nF <sup>3)</sup>
<b>Макс. внутренняя индуктивность L<sub>i</sub></b>	30 µH <sup>3)</sup>
<b>Номинальное напряжение</b>	8,2 V DC

<sup>1)</sup> Постоянное напряжение питания U<sub>B</sub> и окружающая температура T<sub>a</sub>.

<sup>2)</sup> Кабель с изоляцией из ПВХ без сертификации UL.

<sup>3)</sup> Только для подключения в электрическом искробезопасном контуре, сертифицируемом отдельно.

### Параметры техники безопасности

<b>MTTF<sub>D</sub></b>	2.874 лет
<b>DC<sub>avg</sub></b>	0 %
<b>T<sub>M</sub> (заданная продолжительность работы)</b>	20 лет

### Сертификаты

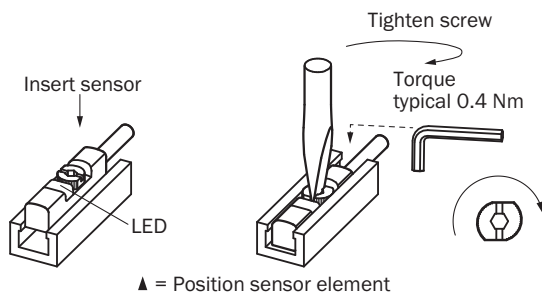
<b>EU declaration of conformity</b>	✓
<b>UK declaration of conformity</b>	✓
<b>ACMA declaration of conformity</b>	✓

Moroccan declaration of conformity	✓
China RoHS	✓
ATEX certificate	✓
IECEX certificate	✓

### Классификации

ECLASS 5.0	27270104
ECLASS 5.1.4	27270104
ECLASS 6.0	27270104
ECLASS 6.2	27270104
ECLASS 7.0	27270104
ECLASS 8.0	27270104
ECLASS 8.1	27270104
ECLASS 9.0	27270104
ECLASS 10.0	27270104
ECLASS 11.0	27270104
ECLASS 12.0	27274301
ETIM 5.0	EC002544
ETIM 6.0	EC002544
ETIM 7.0	EC002544
ETIM 8.0	EC002544
UNSPSC 16.0901	39122230

### Указания по установке



### Схема соединений Cd-304

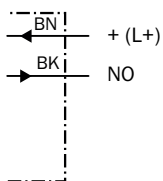
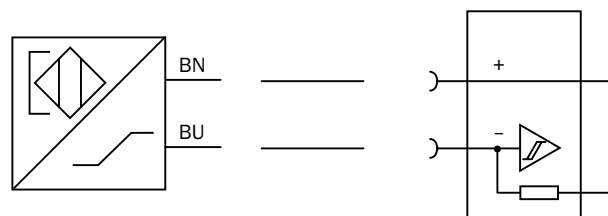
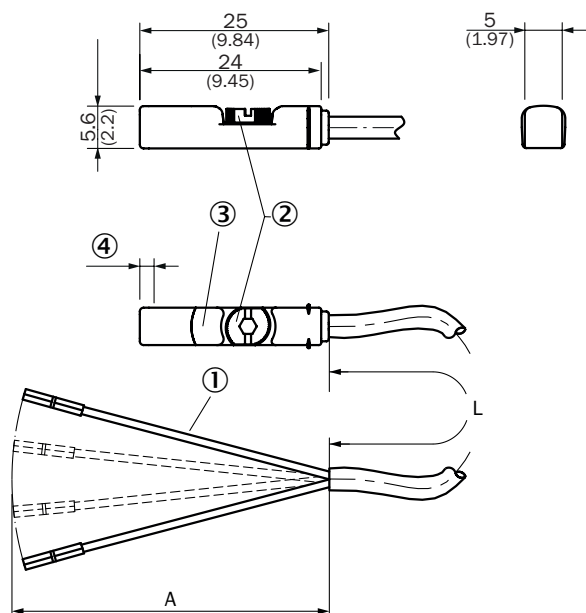


Схема соединений Cd-305



Габаритный чертеж Кабель



Размеры, мм

- ① Соединение
- ② Крепёжный болт SW 2,0
- ③ Светодиодный индикатор
- ④ положение чувствительного элемента = длинный переход через крайнее положение (9 мм): 1,6 мм

Артикул	Тип	L	A	Количество жил
1069424	MZT8-2V8-N-KW0	2 m	42 mm	2
1070456	MZT8-2V8-N-KWA	3 m	42 mm	2
1070461	MZT8-2V8-N-KWB	5 m	42 mm	2
1070462	MZT8-2V8-N-KWDS01	6 m	42 mm	2
1070463	MZT8-2V8-N-KWDS02	7 m	42 mm	2
1070464	MZT8-2V8-N-KWDS03	7 m	42 mm	2

### рекомендуемые аксессуары

Другие варианты исполнения устройства и аксессуары → [www.sick.com/MZT8\\_ATEX](http://www.sick.com/MZT8_ATEX)

	Краткое описание	тип	артикул
<b>Система крепления</b>			
	<ul style="list-style-type: none"> <li><b>Описание:</b> Крепежный захват для профильных цилиндров/цилиндров со штоками</li> <li><b>Материал:</b> Цинк, литье под давлением</li> <li><b>Детали:</b> Цинк, литье под давлением</li> <li><b>Комплект поставки:</b> Вкл. крепежный материал</li> </ul>	BEF-KHZ-PT1	2022702
	<ul style="list-style-type: none"> <li><b>Описание:</b> Крепежный захват для цилиндров с пазом «ласточкин хвост»</li> <li><b>Материал:</b> Алюминий</li> <li><b>Детали:</b> Алюминий</li> <li><b>Комплект поставки:</b> Без крепежного материала</li> </ul>	BEF-KHZ-ST1	2022703
	<ul style="list-style-type: none"> <li><b>Описание:</b> Крепежный захват для монтажа на шину SMC ECDQ2 (T-паз)</li> <li><b>Материал:</b> Алюминий</li> <li><b>Детали:</b> Алюминий</li> <li><b>Комплект поставки:</b> Без крепежного материала</li> </ul>	BEF-KHZ-TT1	2046439
	<ul style="list-style-type: none"> <li><b>Описание:</b> Крепежный захват для монтажа на шину SMC CDQ2 (T-паз)</li> <li><b>Материал:</b> Алюминий</li> <li><b>Детали:</b> Алюминий</li> <li><b>Комплект поставки:</b> Без крепежного материала</li> </ul>	BEF-KHZ-TT2	2046440
	<ul style="list-style-type: none"> <li><b>Описание:</b> Крепежный захват на круглый цилиндр диаметром 8...130 мм, окружающая температура от -30 до 80 °С, совместим с MZT7, RZT7, MZT8, MZ2Q-T и MPS</li> <li><b>Материал:</b> Нержавеющая сталь, Цинковое литье</li> <li><b>Детали:</b> Нержавеющая сталь, Цинковое литье</li> <li><b>Единица упаковки:</b> 1 шт.</li> <li><b>Предназначено для:</b> T-паз</li> </ul>	BEF-KHZ-RT1-130	2077684
	<ul style="list-style-type: none"> <li><b>Описание:</b> Крепежный захват на круглый цилиндр с диаметром поршня 12 мм, окружающая температура от 0 до 50 °С, совместим с MZT7, RZT7, MZT8, MZ2Q-T и MPS</li> <li><b>Размеры (Ш x В x Д):</b> 22,4 м</li> <li><b>Материал:</b> Пластик, Алюминий</li> <li><b>Детали:</b> Пластик, Алюминий</li> <li><b>Единица упаковки:</b> 1 шт.</li> <li><b>Предназначено для:</b> T-паз</li> </ul>	BEF-KHZ-RT-12	2077681
	<ul style="list-style-type: none"> <li><b>Описание:</b> Крепежный захват на круглый цилиндр диаметром 8...25 мм, окружающая температура от -30 до 80 °С, совместим с MZT7, RZT7, MZT8, MZ2Q-T и MPS</li> <li><b>Материал:</b> Нержавеющая сталь, Цинковое литье</li> <li><b>Детали:</b> Нержавеющая сталь, Цинковое литье</li> <li><b>Единица упаковки:</b> 1 шт.</li> <li><b>Предназначено для:</b> T-паз</li> </ul>	BEF-KHZ-RT1-25	2077682
	<ul style="list-style-type: none"> <li><b>Описание:</b> Крепежный захват на круглый цилиндр с диаметром поршня 16 мм, окружающая температура от 0 до 50 °С, совместим с MZT7, RZT7, MZT8, MZ2Q-T и MPS</li> <li><b>Размеры (Ш x В x Д):</b> 26,6 м</li> <li><b>Материал:</b> Пластик, Алюминий</li> <li><b>Детали:</b> Пластик, Алюминий</li> <li><b>Единица упаковки:</b> 1 шт.</li> <li><b>Предназначено для:</b> T-паз</li> </ul>	BEF-KHZ-RT-16	2077680
	<ul style="list-style-type: none"> <li><b>Описание:</b> Крепежный захват на круглый цилиндр диаметром 8...63 мм, окружающая температура от -30 до 80 °С, совместим с MZT7, RZT7, MZT8, MZ2Q-T и MPS</li> <li><b>Материал:</b> Нержавеющая сталь, Цинковое литье</li> <li><b>Детали:</b> Нержавеющая сталь, Цинковое литье</li> <li><b>Единица упаковки:</b> 1 шт.</li> <li><b>Предназначено для:</b> T-паз</li> </ul>	BEF-KHZ-RT1-63	2077683
	<ul style="list-style-type: none"> <li><b>Описание:</b> Крепежный захват на круглый цилиндр с диаметром поршня 20 мм, окружающая температура от 0 до 50 °С, совместим с MZT7, RZT7, MZT8, MZ2Q-T и MPS</li> <li><b>Размеры (Ш x В x Д):</b> 30,6 м</li> <li><b>Материал:</b> Пластик, Алюминий</li> <li><b>Детали:</b> Пластик, Алюминий</li> <li><b>Единица упаковки:</b> 1 шт.</li> </ul>	BEF-KHZ-RT-20	2077679

	Краткое описание	тип	артикул
	<ul style="list-style-type: none"> <li>• <b>Предназначено для:</b> Т-паз</li> <li>• <b>Описание:</b> Крепежный захват на круглый цилиндр с диаметром поршня 25 мм, окружающая температура от 0 до 50 °С, совместим с MZT7, RZT7, MZT8, MZ2Q-T и MPS</li> <li>• <b>Размеры (Ш x В x Д):</b> 35,7 м</li> <li>• <b>Материал:</b> Пластик, Алюминий</li> <li>• <b>Детали:</b> Пластик, Алюминий</li> <li>• <b>Единица упаковки:</b> 1 шт.</li> <li>• <b>Предназначено для:</b> Т-паз</li> </ul>	BEF-KHZ-RT-25	2077678
	<ul style="list-style-type: none"> <li>• <b>Описание:</b> Крепежный захват на круглый цилиндр с диаметром поршня 32 мм, окружающая температура от 0 до 50 °С, совместим с MZT7, RZT7, MZT8, MZ2Q-T и MPS</li> <li>• <b>Размеры (Ш x В x Д):</b> 42,9 м</li> <li>• <b>Материал:</b> Пластик, Алюминий</li> <li>• <b>Детали:</b> Пластик, Алюминий</li> <li>• <b>Единица упаковки:</b> 1 шт.</li> <li>• <b>Предназначено для:</b> Т-паз</li> </ul>	BEF-KHZ-RT-32	2077677
	<ul style="list-style-type: none"> <li>• <b>Описание:</b> Крепежный захват на круглый цилиндр с диаметром поршня 40 мм, окружающая температура от 0 до 50 °С, совместим с MZT7, RZT7, MZT8, MZ2Q-T и MPS</li> <li>• <b>Размеры (Ш x В x Д):</b> 50,9 м</li> <li>• <b>Материал:</b> Пластик, Алюминий</li> <li>• <b>Детали:</b> Пластик, Алюминий</li> <li>• <b>Единица упаковки:</b> 1 шт.</li> <li>• <b>Предназначено для:</b> Т-паз</li> </ul>	BEF-KHZ-RT-40	2077676
	<ul style="list-style-type: none"> <li>• <b>Описание:</b> Крепежный захват на круглый цилиндр с диаметром поршня 50 мм, окружающая температура от 0 до 50 °С, совместим с MZT7, RZT7, MZT8, MZ2Q-T и MPS</li> <li>• <b>Размеры (Ш x В x Д):</b> 61,8 м</li> <li>• <b>Материал:</b> Пластик, Алюминий</li> <li>• <b>Детали:</b> Пластик, Алюминий</li> <li>• <b>Единица упаковки:</b> 1 шт.</li> <li>• <b>Предназначено для:</b> Т-паз</li> </ul>	BEF-KHZ-RT-50	2077675
	<ul style="list-style-type: none"> <li>• <b>Описание:</b> Крепежный захват на круглый цилиндр с диаметром поршня 63 мм, окружающая температура от 0 до 50 °С, совместим с MZT7, RZT7, MZT8, MZ2Q-T и MPS</li> <li>• <b>Размеры (Ш x В x Д):</b> 73,9 м</li> <li>• <b>Материал:</b> Пластик, Алюминий</li> <li>• <b>Детали:</b> Пластик, Алюминий</li> <li>• <b>Единица упаковки:</b> 1 шт.</li> <li>• <b>Предназначено для:</b> Т-паз</li> </ul>	BEF-KHZ-RT-63	2077674
<b>Защита и обслуживание оборудования</b>			
	<ul style="list-style-type: none"> <li>• <b>Описание:</b> Адаптер для защиты от механических ударов, совместим с MZT7, RZT7, MZT8</li> <li>• <b>Материал:</b> Цинк, литье под давлением</li> <li>• <b>Комплект поставки:</b> Вкл. крепежный материал</li> <li>• <b>Предназначено для:</b> MZT7, RZT7, MZT8</li> </ul>	BEF-SG-MRZT	2077201
<b>Интеграционные модули и адаптеры</b>			
	<ul style="list-style-type: none"> <li>• <b>Описание:</b> Усилитель с гальванической развязкой NAMUR, распознавание ошибки кабеля, переключающие выходы: 2 нормально открытых реле (1 на канал), питающее напряжение: 24 В...230 В, тип напряжения: перем./пост. ток</li> </ul>	EN2-2EX1	6041096
	<ul style="list-style-type: none"> <li>• <b>Описание:</b> Усилитель с гальванической развязкой NAMUR, распознавание ошибки кабеля, переключающие выходы: 2 нормально открытых реле (1 на канал), питающее напряжение: 19,2 В...30 В, тип напряжения: пост. ток</li> </ul>	EN2-2EX3	6041095

## ОБЗОР КОМПАНИИ SICK

Компания SICK – ведущий производитель интеллектуальных датчиков и комплексных решений для промышленного применения. Уникальный спектр продукции и услуг формирует идеальную основу для надежного и эффективного управления процессами, защиты людей от несчастных случаев и предотвращения нанесения вреда окружающей среде.

Мы обладаем солидным опытом в самых разных отраслях и знаем все о ваших технологических процессах и требованиях. Поэтому, благодаря интеллектуальным датчикам, мы в состоянии предоставить именно то, что нужно нашим клиентам. В центрах прикладного применения в Европе, Азии и Северной Америке системные решения тестируются и оптимизируются под нужды заказчика. Все это делает нас надежным поставщиком и партнером по разработке.

Всеобъемлющий перечень услуг придает завершенность нашему ассортименту: SICK LifeTime Services оказывает поддержку на протяжении всего жизненного цикла оборудования и гарантирует безопасность и производительность.

**Вот что для нас значит термин «Sensor Intelligence».**

## РЯДОМ С ВАМИ В ЛЮБОЙ ТОЧКЕ МИРА:

Контактные лица и представительства → [www.sick.com](http://www.sick.com)