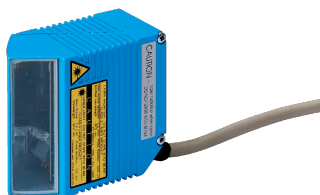


CLV422-2010

CLV42x

СТАЦИОНАРНЫЕ СКАНЕРЫ ШТРИХКОДА

SICK
Sensor Intelligence.



информация для заказа

тип	артикул
CLV422-2010	1022620

Другие варианты исполнения устройства и аксессуары → www.sick.com/CLV42x

подробные технические данные

Характеристики

Версия	High Density
Вид подключения	Стандарт
Окно считывания	Сбоку (105°)
Исполнение сканера	Линейный сканер
Оптический фокус	Фиксированный фокус
Источник света	Видимый красный свет
Класс лазера	2 (DIN EN 60825-1)
Угол раскрытия	≤ 50°
Расстояние считывания	55 mm ... 200 mm ¹⁾
Частота сканирования	400 Hz ... 1.200 Hz
Разрешение кода	0,15 mm ... 0,5 mm

¹⁾ Подробности на диаграмме зоны считывания.

Механика/электроника

Вид подключения	1 x 15-контактный разъем D-Sub-HD (0,9 м)
Напряжение питания	10 V DC ... 30 V DC ¹⁾
Потребляемая мощность	3,5 W
Материал корпуса	Цинковое литье под давлением, не ослабляет адгезию лакокрасочных покрытий
Цвет корпуса	Светло-голубой (RAL 5012)
Тип защиты	IP65 (DIN 40 050)
Класс защиты	III (VDE 0106) IEC 1010-1
Вес	320 g, с соединительным кабелем
Размеры (Д x Ш x В)	72 mm x 62,7 mm x 35,2 mm
Средняя наработка на отказ	20.000 h

¹⁾ Сертификат UL при использовании блока питания класса 2 (испытание по UL 1310).

Производительность

Виды штрихкода	Все основные виды кода, Code 39, Code 128, Code 93, Codabar, GS1-128 / EAN 128, UPC / GTIN / EAN, 2/5 Interleaved, Pharmacode
Степень сжатия	2:1 ... 3:1
Количество кодов на скан	1 ... 3

Количество кодов на считывающий проход	1 ... 10 (с автоматическим распознаванием)
Количество символов на считывающий проход	100
Количество многократных считываний	1 ... 99

Интерфейсы

Цифровые входы	2 («Датчик 1», «Датчик 2»)
Цифровые выходы	2 («Результат 1», «Результат 2»)
Тактирование сигналов считывания	Опрос отражателя, Переключающий вход «Датчик 1», свободно, Последовательный интерфейс
Оптическая индикация	4 LEDs (Функциональные индикаторы)
Акустическая индикация	Бипер/зуммер (отключаемый, с возможностью назначения функции сигнала о результате)

Данные окружающей среды

Электромагнитная совместимость (ЭМС)	EN 61000-6-2 / EN 55011
Виброустойчивость	IEC 68-2-6 Test FC
Ударопрочность	IEC 68-2-27 Test EA
Диапазон рабочих температур	0 °C ... +40 °C
Температура хранения	-20 °C ... +70 °C
Допустимая относительная влажность воздуха	± 90 %, без образования конденсата
Нечувствительность ко внешним источникам света	2.000 lx, на штрихкоде
Контраст печати штрихкода (PCS)	≥ 60 %

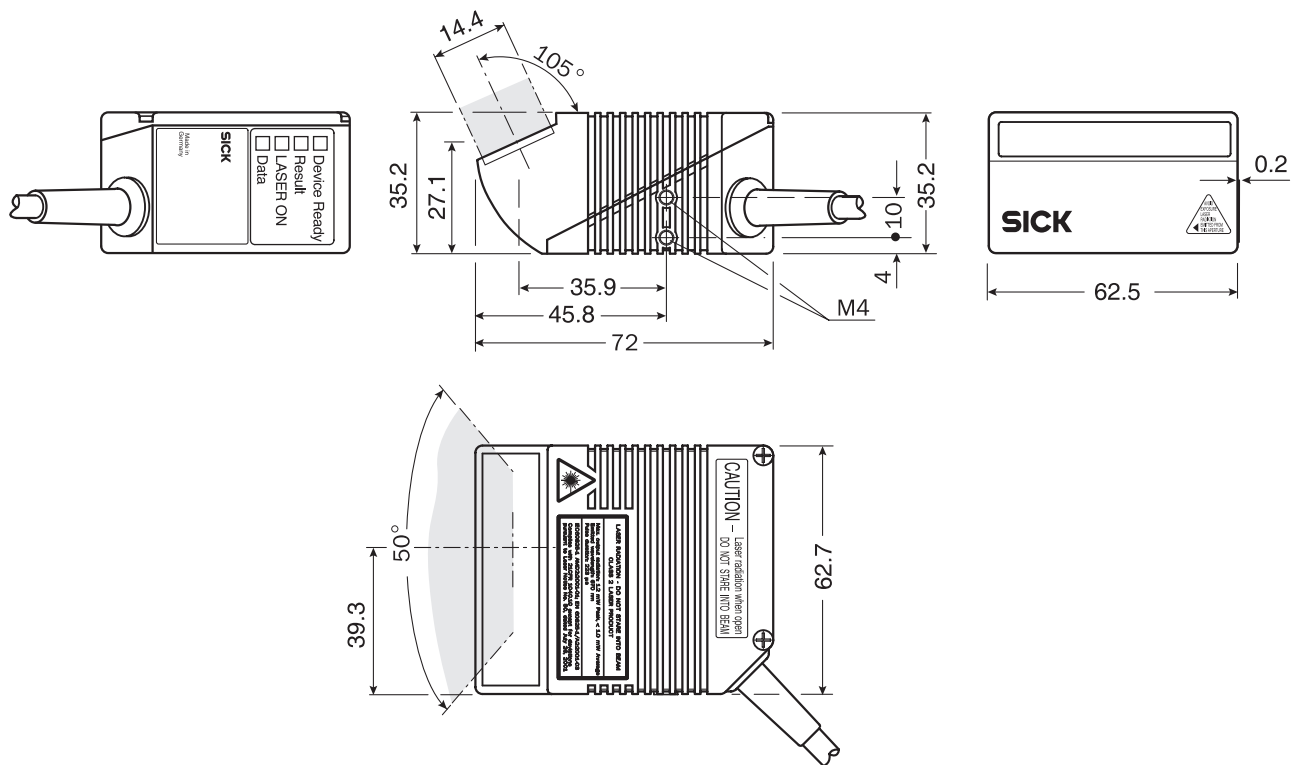
Общие указания

Фаза жизненного цикла	Отменен
------------------------------	---------

Классификации

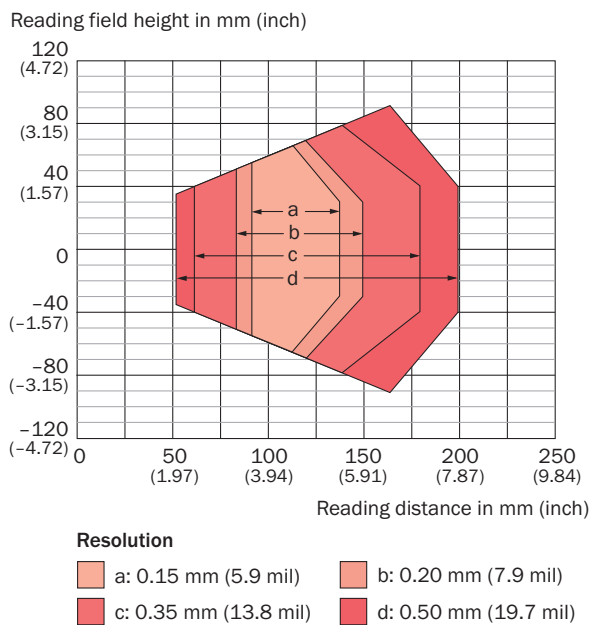
ECLASS 5.0	27280102
ECLASS 5.1.4	27280102
ECLASS 6.0	27280102
ECLASS 6.2	27280102
ECLASS 7.0	27280102
ECLASS 8.0	27280102
ECLASS 8.1	27280102
ECLASS 9.0	27280102
ECLASS 10.0	27280102
ECLASS 11.0	27280102
ECLASS 12.0	27280102
ETIM 5.0	EC002550
ETIM 6.0	EC002550
ETIM 7.0	EC002550
ETIM 8.0	EC002550
UNSPSC 16.0901	43211701

Габаритный чертёж CLV41x/42x боковой



Размеры, мм

Диаграмма поля считывания



ОБЗОР КОМПАНИИ SICK

Компания SICK – ведущий производитель интеллектуальных датчиков и комплексных решений для промышленного применения. Уникальный спектр продукции и услуг формирует идеальную основу для надежного и эффективного управления процессами, защиты людей от несчастных случаев и предотвращения нанесения вреда окружающей среде.

Мы обладаем солидным опытом в самых разных отраслях и знаем все о ваших технологических процессах и требованиях. Поэтому, благодаря интеллектуальным датчикам, мы в состоянии предоставить именно то, что нужно нашим клиентам. В центрах прикладного применения в Европе, Азии и Северной Америке системные решения тестируются и оптимизируются под нужды заказчика. Все это делает нас надежным поставщиком и партнером по разработке.

Всеобъемлющий перечень услуг придает завершенность нашему ассортименту: SICK LifeTime Services оказывает поддержку на протяжении всего жизненного цикла оборудования и гарантирует безопасность и производительность.

Вот что для нас значит термин «Sensor Intelligence».

РЯДОМ С ВАМИ В ЛЮБОЙ ТОЧКЕ МИРА:

Контактные лица и представительства → www.sick.com