



WTB4SC-3P2262A00

W4

ФОТОЭЛЕКТРИЧЕСКИЕ ДАТЧИКИ В МИНИАТЮРНОМ КОРПУСЕ

SICK
Sensor Intelligence.



Изображения могут отличаться от оригинала



Информация для заказа

Тип	Артикул
WTB4SC-3P2262A00	1042033

Другие варианты исполнения устройства и аксессуары → www.sick.com/W4

Подробные технические данные

Характеристики

Принцип действия	Датчик с отражением от объекта
Принцип действия, детали	Подавление заднего фона
Дистанция работы, макс.	4 mm ... 180 mm ¹⁾
Расстояние срабатывания	10 mm ... 180 mm ¹⁾
Излучаемый луч	
ИСТОЧНИК ИЗЛУЧЕНИЯ	Светодиод PinPoint ²⁾
Вид излучения	Видимый красный свет
Размер светового пятна (расстояние)	Ø 6,5 mm (150 mm)
Характеристики светодиода	
Длина волны	650 nm
Настройка	IO-Link, Кнопка настройки
Конфигурация контакта 2	Внешний вход, Вход для обучения, вход передатчик выкл., выход детекции, логический выход

¹⁾ Распознаваемый объект с коэффициентом отражения 90 % (относительно стандартного белого, DIN 5033).

²⁾ Средний срок службы: 100 000 ч при T_J = +25 °C.

Параметры техники безопасности

MTTF_D	868 лет
-------------------------	---------

DC_{avg}	0 %
-------------------------	-----

Интерфейс связи

IO-Link	✓, COM2 (38,4 kBaud)
Скорость передачи данных	COM2 (38,4 kBaud)
Время цикла	2,3 ms
Длина технологических данных	16 Bit
Структура технологических данных	Бит 0 = дискретный сигнал Q _{L1} Бит 1 = дискретный сигнал Q _{L2} Бит 2 ... 15 = пустой
VendorID	26
DeviceID HEX	0x8000D2
DeviceID DEC	8388818

Электрические данные

Напряжение питания U_B	10 V DC ... 30 V DC ¹⁾
Остаточная пульсация	< 5 V _{SS} ²⁾
Потребление тока	30 mA ³⁾
Класс защиты	III
Цифровой выход	
Вид	PNP ⁴⁾
Тип переключения	СВЕТЛО/ТЕМНО
Выходной ток I _{макс.}	≤ 100 mA
Повторяемость (время отклика)	150 μs ⁵⁾
Частота переключения	1.000 Hz
Схемы защиты	A ⁶⁾ B ⁷⁾ C ⁸⁾ D ⁹⁾
Оценка Q/на контакте 2	300 μs ... 450 μs ^{10) 5)}
Частота переключения Q/на контакте 2	1.000 Hz ¹¹⁾

1) Предельные значения при работе в защищенной от короткого замыкания сети макс. 8 A.

2) Не допускается превышение или занижение допуска U_v.

3) Без нагрузки.

4) Контакт 4: этот цифровой выход не должен быть подключен к другому выходу.

5) Действительно для Q\на конт. 2, если настроено через программное обеспечение.

6) A = подключения U_v с защитой от переплюсовки.

7) B = входы и выходы с защитой от инверсии полярности.

8) C = подавление импульсных помех.

9) D = выходы с защитой от короткого замыкания.

10) Продолжительность сигнала при омической нагрузке.

11) При соотношении «светло/темно» 1:1, действительно для Q\на конт. 2, если настроено через программное обеспечение.

Механические данные

Тип корпуса	Прямоугольный
Детали конструкции	Slim
Размеры (Ш x В x Г)	12,2 mm x 41,8 mm x 17,3 mm

Соединение	Разъем M8, 4-конт.
Материал	
Корпус	Пластик, ABS
Лицевая панель	Пластик, PMMA
Вес	20 g

Данные окружающей среды

Тип защиты	IP67 IP66
Диапазон температур при работе	-40 °C ... +60 °C
Диапазон температур при хранении	-40 °C ... +75 °C
№ файла UL	NRKH.E181493 & NRKH7.E181493

Smart Task

Обозначение интеллектуальной задачи	Базовая логика
Логическая функция	Прямой И ИЛИ ОКНО Гистерезис
Функция таймера	Деактивирован Задержка включения Задержка выключения Замедление включения и выключения Импульс (One Shot)
Инвертор	Да
Частота переключения	SIO Direct: 1000 Hz SIO Logic: 600 Hz IOL: 450 Hz
Время отклика	SIO Direct: 300 µs ... 450 µs ¹⁾ SIO Logic: 750 µs ... 900 µs ²⁾ IOL: 800 µs ... 1200 µs ³⁾
Точность воспроизведения	SIO Direct: 150 µs ¹⁾ SIO Logic: 150 µs ²⁾ IOL: 400 µs ³⁾
Дискретный сигнал	
Дискретный сигнал Q _{L1}	Переключающий выход
Дискретный сигнал Q _{L2}	Переключающий выход

¹⁾ SIO Direct: работа датчика в стандартном режиме I/O без коммуникации IO-Link и без применения логических и временных параметров датчика (настройка «прямой»/«неактивный»).

²⁾ SIO Logic: работа датчика в стандартном режиме I/O без коммуникации IO-Link. Применение логических и временных параметров датчика, дополнительные функции автоматизации.

³⁾ IOL: работа датчика с полной коммуникацией IO-Link и применением логических, временных параметров и параметров функций автоматизации.

Диагностика

Состояние устройства	Да
-----------------------------	----

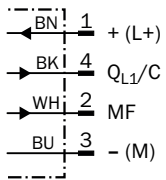
Классификации

ECLASS 5.0	27270904
ECLASS 5.1.4	27270904
ECLASS 6.0	27270904

ECLASS 6.2	27270904
ECLASS 7.0	27270904
ECLASS 8.0	27270904
ECLASS 8.1	27270904
ECLASS 9.0	27270904
ECLASS 10.0	27270904
ECLASS 11.0	27270904
ECLASS 12.0	27270903
ETIM 5.0	EC002719
ETIM 6.0	EC002719
ETIM 7.0	EC002719
ETIM 8.0	EC002719
UNSPSC 16.0901	39121528

Схема соединений

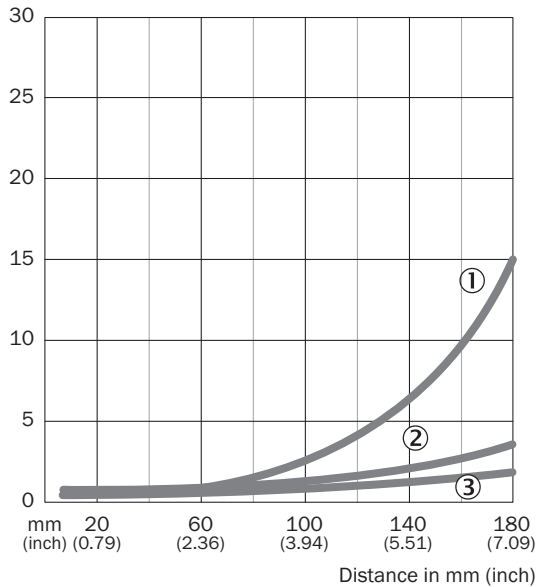
Cd-367



Характеристика

WTB4S-3, 180 mm

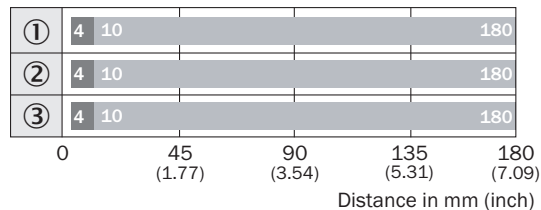
% of sensing distance



- ① Расстояние срабатывания на черном, коэффициент диффузного отражения 6 %
- ② Расстояние срабатывания на сером, коэффициент диффузного отражения 18 %
- ③ Расстояние срабатывания на белом, коэффициент диффузного отражения 90 %

Диаграмма расстояний срабатывания

WTB4S-3, 180 mm



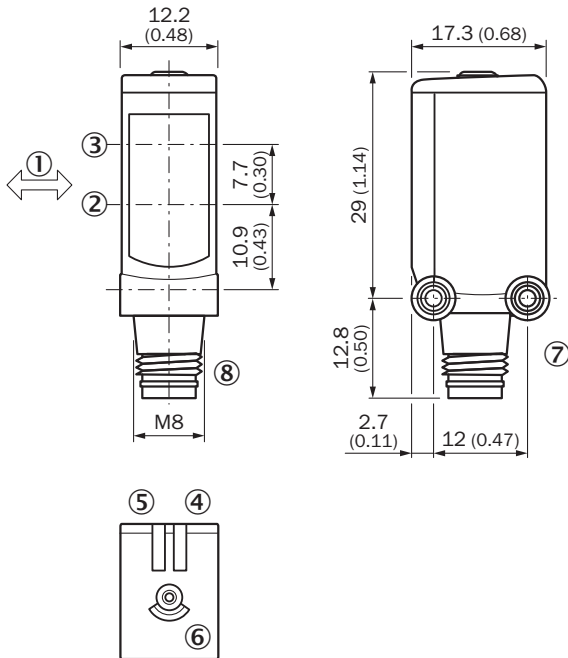
■ Sensing range max.

■ Sensing range

- ① Расстояние срабатывания на черном, коэффициент диффузного отражения 6 %
- ② Расстояние срабатывания на сером, коэффициент диффузного отражения 18 %
- ③ Расстояние срабатывания на белом, коэффициент диффузного отражения 90 %

Габаритный чертеж (Размеры, мм)



WTB4S-3, кнопка Teach-in



- ① Предпочтительное направление распознаваемого объекта
- ② Оптическая ось, приемник
- ③ Оптическая ось, передатчик
- ④ СД-индикатор зеленый: напряжение питания включено
- ⑤ СД-индикатор желтый: состояние приема света
- ⑥ Кнопка настройки
- ⑦ Крепежная резьба М3
- ⑧ Соединение

Рекомендуемые аксессуары

Другие варианты исполнения устройства и аксессуары → www.sick.com/W4

	Краткое описание	Тип	Артикул
Крепежные уголки и пластины			
	Крепежный уголок для настенного монтажа, Нержавеющая сталь 1.4571, вкл. крепежный материал	BEF-W4-A	2051628
Распределители			
	<ul style="list-style-type: none"> • Вид разъема, конец А: Разъем, M12, 4-контактный, А-кодир. • Вид разъема, конец В: Разъем "мама", M8, 4-контактный, А-кодир. • Вид разъема, конец С: Разъем "мама", M8, 4-контактный, А-кодир. • Тип сигнала: Кабель датчик/пускатель • Кабель: 0,11 м, PVC • Описание: Кабель датчик/пускатель, Y-распределитель, 2 розетки M8, 4-конт., прямые, 0,11 м кабель ПВХ, 1 штекер M12, 4-конт., прямой, для соединения датчика SICK с датчиком SICK Smart; розетка с латунным покрытием (А): дополнительный датчик; розетка с цинковым покрытием (В): Smart Sensor; штекер с цинковым покрытием (С): IO-Link Master/ PLC • Примечание: Тройник Slimline, 2 втулки M8 + штекер M12 с кабелем 	SYL-8204-G0M11-X2	6055012

Рекомендуемые сервисы

Дополнительные услуги → www.sick.com/W4

	Тип	Артикул
Function Block Factory		
<ul style="list-style-type: none"> • Описание: Function Block Factory поддерживает стандартные программируемые логические контроллеры (ПЛК) различных производителей, таких как Siemens, Beckhoff, Rockwell Automation и В & R. Более подробную информацию о FBF можно найти <a _blank">здесь<="" a>.<="" href="https://fbf.cloud.sick.com target=" li=""> • Примечание: Вы можете настроить свой функциональный блок самостоятельно в <a _blank">factory="" a>.="" block="" factory<="" href="https://fbf.cloud.sick.com target=" id.<="" li="" sick="" в="" ваш="" входа="" для="" используйте,="" пожалуйста,="" систему=""> 	Function Block Factory	По запросу

ОБЗОР КОМПАНИИ SICK

Компания SICK – ведущий производитель интеллектуальных датчиков и комплексных решений для промышленного применения. Уникальный спектр продукции и услуг формирует идеальную основу для надежного и эффективного управления процессами, защиты людей от несчастных случаев и предотвращения нанесения вреда окружающей среде.

Мы обладаем солидным опытом в самых разных отраслях и знаем все о ваших технологических процессах и требованиях. Поэтому, благодаря интеллектуальным датчикам, мы в состоянии предоставить именно то, что нужно нашим клиентам. В центрах прикладного применения в Европе, Азии и Северной Америке системные решения тестируются и оптимизируются под нужды заказчика. Все это делает нас надежным поставщиком и партнером по разработке.

Всеобъемлющий перечень услуг придает завершенность нашему ассортименту: SICK LifeTime Services оказывает поддержку на протяжении всего жизненного цикла оборудования и гарантирует безопасность и производительность.

Вот что для нас значит термин «Sensor Intelligence».

РЯДОМ С ВАМИ В ЛЮБОЙ ТОЧКЕ МИРА:

Контактные лица и представительства → www.sick.com