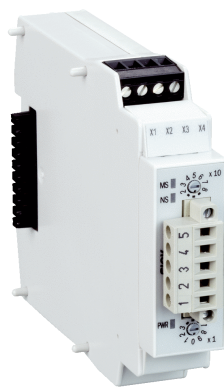


# UE410-CAN3

Flexi Classic

КОНТРОЛЕРЫ БЕЗОПАСНОСТИ

**SICK**  
Sensor Intelligence.



Изображения могут отличаться от оригинала



### информация для заказа

тип	артикул
UE410-CAN3	6033111

Другие варианты исполнения устройства и аксессуары → [www.sick.com/Flexi\\_Classic](http://www.sick.com/Flexi_Classic)

### подробные технические данные

#### Характеристики

<b>Модуль</b>	Шлюз
<b>Полевая шина, промышленная шина</b>	CANopen
<b>Тип конфигурации</b>	Через поворотный переключатель

#### Интерфейсы

<b>Вид подключения</b>	1 розетка, Open Style, 5-контактная
<b>Скорость передачи данных</b>	1.000 kbit/s
<b>Диагностические выходы</b>	4 (X1 – X4)
<b>Тип подключения диагностические выходы</b>	Вставные винтовые зажимы
<b>Элементы индикации</b>	LEDs
<b>Полевая шина, промышленная шина</b>	CANopen

#### Электрика

<b>Класс защиты</b>	III (EN 61140)
<b>Напряжение питания</b>	Через FLEXBUS
<b>Потребляемая мощность</b>	≤ 1,6 W (DC)
<b>Внутр. потребляемая мощность</b>	≤ 1,6 W (DC)

#### Механика

<b>Размеры (Ш x В x Г)</b>	22,5 mm x 96,5 mm x 120,8 mm
<b>Вес</b>	+ 160 g

#### Данные окружающей среды

<b>Тип защиты</b>	Корпус	IP40 (EN 60529)
-------------------	--------	-----------------

	Зажимы	IP20 (EN 60529)
<b>Диапазон рабочих температур</b>		-25 °C ... +55 °C
<b>Температура хранения</b>		-25 °C ... +70 °C
<b>Влажность воздуха</b>		≤ 95 %, без образования конденсата
<b>Климатические условия по</b>		EN 61131-2 (температура окружающей среды 55 °C, относительная влажность воздуха 95 %)
<b>Электромагнитная совместимость (ЭМС)</b>		Класс А (EN 61000-6-2, EN 55011)
<b>Виброустойчивость</b>		5 g RMS, 5 Hz ... 500 Hz (EN 60068-2-64)

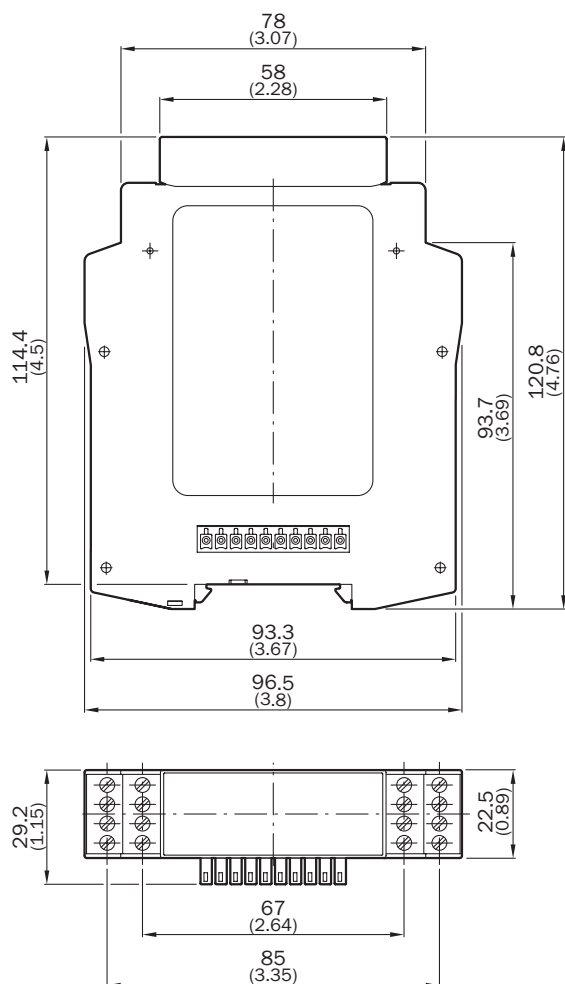
### Классификации

<b>ECLASS 5.0</b>	27243001
<b>ECLASS 5.1.4</b>	27243101
<b>ECLASS 6.0</b>	27243101
<b>ECLASS 6.2</b>	27243101
<b>ECLASS 7.0</b>	27243101
<b>ECLASS 8.0</b>	27243101
<b>ECLASS 8.1</b>	27243101
<b>ECLASS 9.0</b>	27243101
<b>ECLASS 10.0</b>	27243101
<b>ECLASS 11.0</b>	27243101
<b>ECLASS 12.0</b>	27243101
<b>ETIM 5.0</b>	EC001449
<b>ETIM 6.0</b>	EC001449
<b>ETIM 7.0</b>	EC001449
<b>ETIM 8.0</b>	EC001449
<b>UNSPSC 16.0901</b>	32151705

### Сертификаты

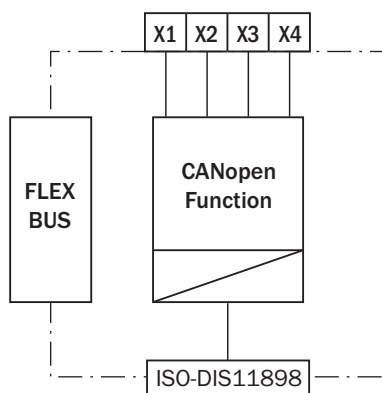
<b>EU declaration of conformity</b>	✓
<b>ACMA declaration of conformity</b>	✓
<b>China RoHS</b>	✓
<b>CCC certificate</b>	✓
<b>cULus certificate</b>	✓
<b>Information according to Art. 3 of Data Act (Regulation EU 2023/2854)</b>	✓

### Габаритный чертеж



Размеры, мм

### Схема соединений



## ОБЗОР КОМПАНИИ SICK

Компания SICK – ведущий производитель интеллектуальных датчиков и комплексных решений для промышленного применения. Уникальный спектр продукции и услуг формирует идеальную основу для надежного и эффективного управления процессами, защиты людей от несчастных случаев и предотвращения нанесения вреда окружающей среде.

Мы обладаем солидным опытом в самых разных отраслях и знаем все о ваших технологических процессах и требованиях. Поэтому, благодаря интеллектуальным датчикам, мы в состоянии предоставить именно то, что нужно нашим клиентам. В центрах прикладного применения в Европе, Азии и Северной Америке системные решения тестируются и оптимизируются под нужды заказчика. Все это делает нас надежным поставщиком и партнером по разработке.

Всеобъемлющий перечень услуг придает завершенность нашему ассортименту: SICK LifeTime Services оказывает поддержку на протяжении всего жизненного цикла оборудования и гарантирует безопасность и производительность.

**Вот что для нас значит термин «Sensor Intelligence».**

## РЯДОМ С ВАМИ В ЛЮБОЙ ТОЧКЕ МИРА:

Контактные лица и представительства → [www.sick.com](http://www.sick.com)