



# TR10-SRU01C

TR10 Lock

ЗАЩИТНЫЕ ЗАПИРАЮЩИЕ УСТРОЙСТВА

**SICK**  
Sensor Intelligence.



## информация для заказа

тип	артикул
TR10-SRU01C	6054764

Другие варианты исполнения устройства и аксессуары → [www.sick.com/TR10\\_Lock](http://www.sick.com/TR10_Lock)



## подробные технические данные

### Характеристики

Принцип работы датчика	RFID
Принцип запираения	Принцип нормально замкнутой цепи
Количество безопасных выходов	2
Кодирование	Однозначно закодированный
Удерживающее усилие $F_{max}$	1.690 N (EN ISO 14119)
Удерживающее усилие $F_{Zh}$	1.300 N (EN ISO 14119)
Удерживающее усилие	0 N
Направления включения	4
Скорость запуска	$\geq 2$ mm/s

### Параметры техники безопасности

Класс надежности	SIL 3 (IEC 61508)
Категория	Категория 4 (EN ISO 13849)
Уровень производительности	PL e (EN ISO 13849)
PFHd (средняя вероятность опасного отказа в час)	$9,1 \times 10^{-10}$
$T_M$ (заданная продолжительность работы)	20 лет (EN ISO 13849)
Тип конструкции	Тип конструкции 4 (EN ISO 14119)
Степень кодирования пускателя	Высокая степень кодирования (EN ISO 14119)
Безопасное состояние в случае возникновения ошибки	Как минимум один полупроводниковый выход безопасности (OSSD) находится в состоянии AUS (ВЫКЛ.).

### Функции

Режим коммутации OSSD	Контроль запираения
Каскад датчиков безопасности	С тройником (без диагностики) С Flexi Loop (с диагностикой)

## Интерфейсы

<b>Вид подключения</b>	Кабель с разъемом M12, 8-конт.
Длина кабеля	0,2 m
Длина кабеля подключения	≤ 200 m
Диаметр провода	6,5 mm
Сечение провода	0,25 mm <sup>2</sup>
Радиус изгиба (при неподвижной прокладке)	> 7 диаметров кабеля
Радиус изгиба (при подвижном кабеле)	> 14 диаметров провода
Материал кабеля	PVC
Материал кабеля	Медь
Материал накидной гайки	Нержавеющая сталь
<b>Элементы индикации</b>	LEDs
Индикация диагностики	✓
Индикация состояния	✓

## Электрика

<b>Класс защиты</b>	II (IEC 61140)
<b>Степень загрязнения</b>	3
<b>Классификация по cULus</b>	Класс 2
<b>Категория потребления</b>	DC-13 (IEC 60947-5-1)
<b>Расчетный рабочий ток (расчетное рабочее напряжение)</b>	200 mA (24 V DC)
<b>Расчетное напряжение на изоляции <math>U_i</math></b>	75 V
<b>Максимально допустимое импульсное напряжение <math>U_{imp}</math></b>	1.000 V
<b>Напряжение питания <math>U_V</math></b>	24 V DC (20,4 V DC ... 26,4 V DC)
<b>Тип выхода</b>	Полупроводниковые выходы (OSSD) с самоконтролем
<b>Выходной ток</b>	≤ 200 mA
<b>Пиковый ток</b>	400 mA, 100 ms <sup>1)</sup>
<b>Потребляемая мощность</b>	2,5 W
<b>Оценка</b>	100 мс для первого выключателя, 50 мс для каждого следующего выключателя <sup>2)</sup>
<b>Время разблокировки</b>	600 ms
<b>Время риска</b>	100 ms
<b>Задержка включения</b>	7 s
<b>Принцип запираения</b>	Принцип нормально замкнутой цепи

<sup>1)</sup> При включении, блокировке и разблокировке.

<sup>2)</sup> Время до выключения выходов.

## Механика

<b>Вес</b>	0,4 kg
<b>Материал корпуса</b>	ABS
<b>Материал запирающего пальца</b>	Нержавеющая сталь 304
<b>Срок службы механических компонентов</b>	5 x 10 <sup>5</sup> циклов срабатывания

Данные окружающей среды

<b>Тип защиты</b>	IP66, IP67, IP69K (IEC 60529, IEC 60529, IEC 60529)
<b>Диапазон рабочих температур</b>	0 °C ... +55 °C
<b>Температура хранения</b>	-25 °C ... +75 °C
<b>Виброустойчивость</b>	10 Hz ... 55 Hz (IEC 60068-2-6)
<b>Ударопрочность</b>	30 g, 11 ms (EN 60068-2-27)
<b>ЭМС</b>	IEC 60947-5-3

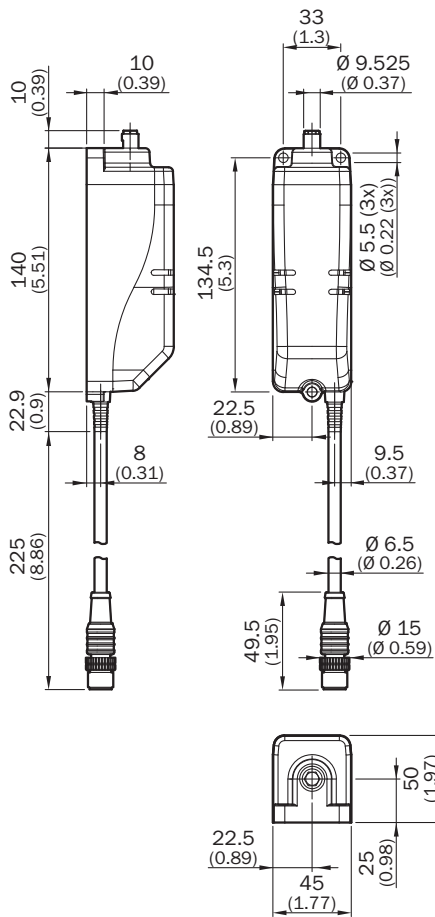
Сертификаты

<b>EU declaration of conformity</b>	✓
<b>UK declaration of conformity</b>	✓
<b>ACMA declaration of conformity</b>	✓
<b>China RoHS</b>	✓
<b>cULus certificate</b>	✓
<b>Third party certificate</b>	✓

Классификации

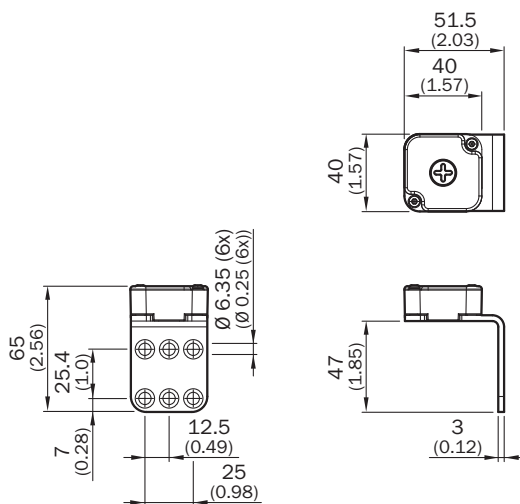
<b>ECLASS 5.0</b>	27272603
<b>ECLASS 5.1.4</b>	27272603
<b>ECLASS 6.0</b>	27272603
<b>ECLASS 6.2</b>	27272603
<b>ECLASS 7.0</b>	27272603
<b>ECLASS 8.0</b>	27272603
<b>ECLASS 8.1</b>	27272603
<b>ECLASS 9.0</b>	27272603
<b>ECLASS 10.0</b>	27272603
<b>ECLASS 11.0</b>	27272603
<b>ECLASS 12.0</b>	27272603
<b>ETIM 5.0</b>	EC002593
<b>ETIM 6.0</b>	EC002593
<b>ETIM 7.0</b>	EC002593
<b>ETIM 8.0</b>	EC002593
<b>UNSPSC 16.0901</b>	39122205

Габаритный чертеж Датчик с кабелем и штепсельным разъемом



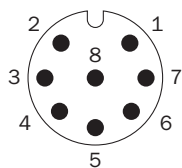
Размеры, мм

Габаритный чертеж Пускатель и крепежный уголок



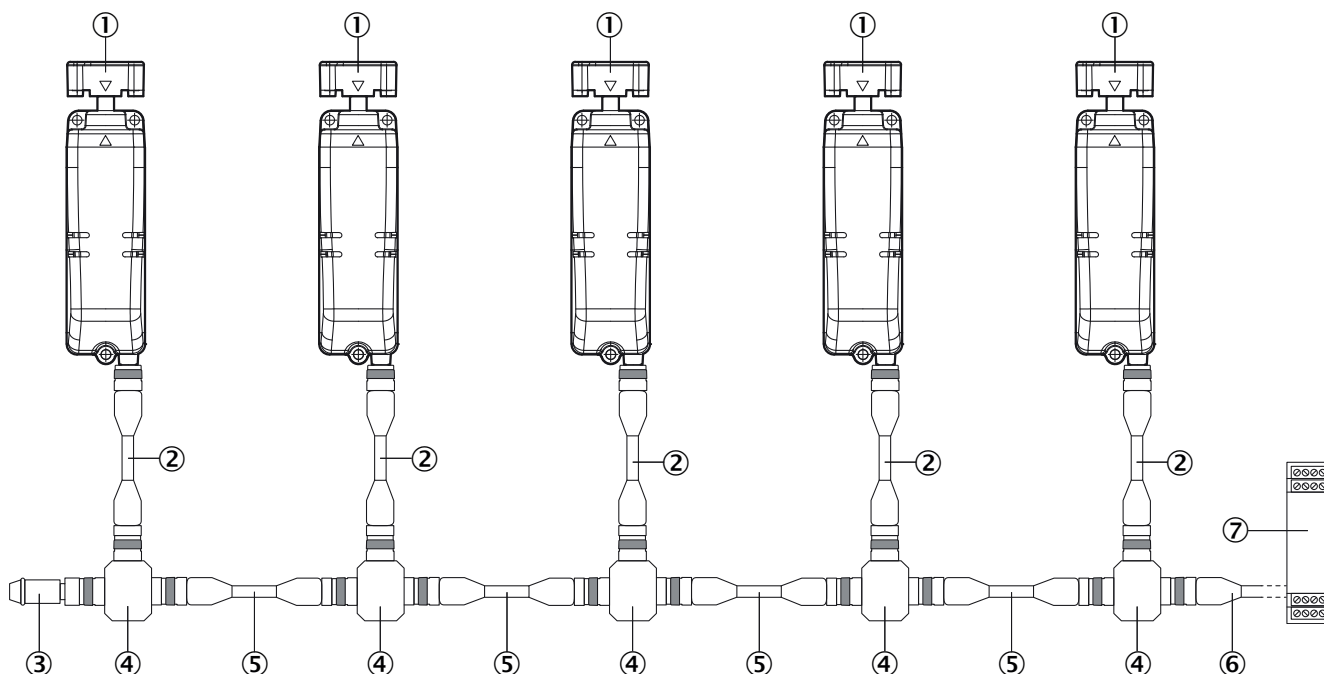
Размеры, мм

## Назначение выводов



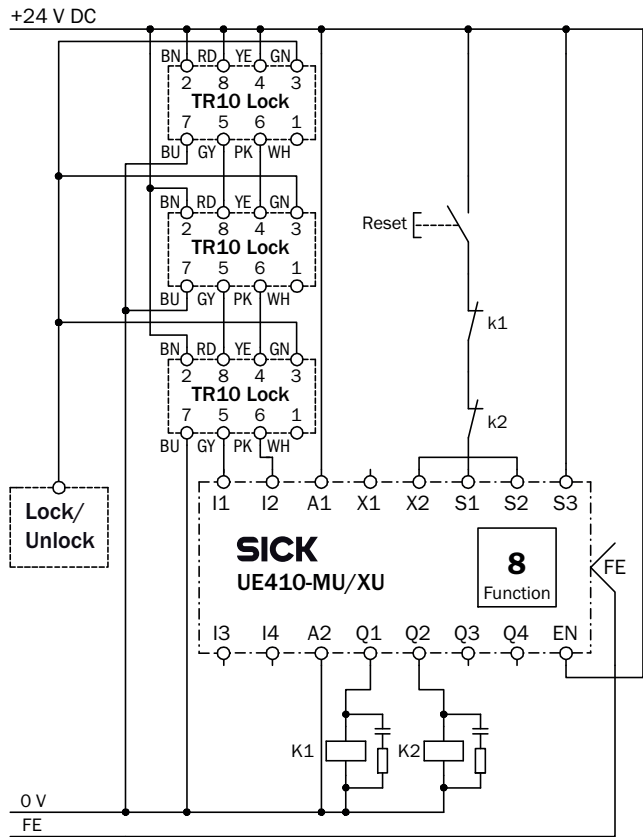
1	Aux output (not safe)
2	Voltage supply 24 V DC
3	Lock control
4	OSSD 2 input
5	OSSD 1 output
6	OSSD 2 output
7	Voltage supply 0 V DC
8	OSSD 1 input

## Последовательное подключение с помощью тройника (без диагностики)



- ① Защитное запирающее устройство TR10 Lock
- ② Соединительный кабель с вилочной частью M12, 8-контактн. и розеточной частью M12, 8-контактн. (например, DSL-1208-xxxxx)
- ③ Оконечный разъем MLP1-XXT
- ④ Тройник STR1-XXA
- ⑤ Соединительный кабель с вилочной частью M12, 5-контактн. и розеточной частью M12, 5-контактн. (например, DSL-1205-xxxxx)
- ⑥ Соединительный кабель с 5-контактной розеточной частью M12 и свободным концом (например, DOL-1205-xxxxx)
- ⑦ Надежный блок оценки данных


Пример схемы подключения Три последовательно подключенных защитных запирающих устройства TR10 Lock на контроллере безопасности Flexi Classic



E156014/00/2016-06-09

рекомендуемые аксессуары

Другие варианты исполнения устройства и аксессуары → [www.sick.com/TR10\\_Lock](http://www.sick.com/TR10_Lock)

	Краткое описание	тип	артикул
<b>разъемы и кабели</b>			
	<ul style="list-style-type: none"> <li><b>Описание:</b> Без экрана</li> <li><b>Вид разъема, конец А:</b> Разъем "мама", M12, 8-контактный, прямой</li> <li><b>Вид разъема, конец В:</b> Свободный конец провода</li> <li><b>Кабель:</b> 2,5 м, 8 жил, PUR, без галогенов</li> </ul>	DOL-1208-G2M5C	6058863
	<ul style="list-style-type: none"> <li><b>Описание:</b> Кабель датчик/пускатель, без экрана</li> <li><b>Вид разъема, конец А:</b> Разъем "мама", M12, 8-контактный, прямой, А-кодир.</li> <li><b>Вид разъема, конец В:</b> Свободный конец провода</li> <li><b>Тип сигнала:</b> Кабель датчик/пускатель</li> <li><b>Кабель:</b> 5 м, 8 жил, PUR, без галогенов</li> <li><b>Область применения:</b> Укладка в гибком лотке, Зона жидкой/консистентной смазки, Робот, Укладка в гибком лотке</li> </ul>	YF2A18-050UA5XLEAX	2095653
	<ul style="list-style-type: none"> <li><b>Описание:</b> Кабель датчик/пускатель, без экрана</li> <li><b>Вид разъема, конец А:</b> Разъем "мама", M12, 8-контактный, прямой, А-кодир.</li> <li><b>Вид разъема, конец В:</b> Свободный конец провода</li> <li><b>Тип сигнала:</b> Кабель датчик/пускатель</li> <li><b>Кабель:</b> 10 м, 8 жил, PUR, без галогенов</li> <li><b>Область применения:</b> Укладка в гибком лотке, Зона жидкой/консистентной смазки, Робот, Укладка в гибком лотке</li> </ul>	YF2A18-100UA5XLEAX	2095654
	<ul style="list-style-type: none"> <li><b>Описание:</b> Кабель датчик/пускатель, без экрана</li> <li><b>Вид разъема, конец А:</b> Разъем "мама", M12, 8-контактный, прямой, А-кодир.</li> <li><b>Вид разъема, конец В:</b> Свободный конец провода</li> <li><b>Тип сигнала:</b> Кабель датчик/пускатель</li> <li><b>Кабель:</b> 20 м, 8 жил, PUR, без галогенов</li> <li><b>Область применения:</b> Укладка в гибком лотке, Зона жидкой/консистентной смазки, Робот, Укладка в гибком лотке</li> </ul>	YF2A18-200UA5XLEAX	2095680
<b>Система крепления</b>			
	<ul style="list-style-type: none"> <li><b>Описание:</b> Стопорные винты для крепежного уголка пускателя</li> <li><b>Единица упаковки:</b> 10 шт.</li> </ul>	Safety screws M5 x 10	5334497

## ОБЗОР КОМПАНИИ SICK

Компания SICK – ведущий производитель интеллектуальных датчиков и комплексных решений для промышленного применения. Уникальный спектр продукции и услуг формирует идеальную основу для надежного и эффективного управления процессами, защиты людей от несчастных случаев и предотвращения нанесения вреда окружающей среде.

Мы обладаем солидным опытом в самых разных отраслях и знаем все о ваших технологических процессах и требованиях. Поэтому, благодаря интеллектуальным датчикам, мы в состоянии предоставить именно то, что нужно нашим клиентам. В центрах прикладного применения в Европе, Азии и Северной Америке системные решения тестируются и оптимизируются под нужды заказчика. Все это делает нас надежным поставщиком и партнером по разработке.

Всеобъемлющий перечень услуг придает завершенность нашему ассортименту: SICK LifeTime Services оказывает поддержку на протяжении всего жизненного цикла оборудования и гарантирует безопасность и производительность.

**Вот что для нас значит термин «Sensor Intelligence».**

## РЯДОМ С ВАМИ В ЛЮБОЙ ТОЧКЕ МИРА:

Контактные лица и представительства → [www.sick.com](http://www.sick.com)