



# S30B-3011CA

S300

ЛАЗЕРНЫЙ СКАНЕР БЕЗОПАСНОСТИ

**SICK**  
Sensor Intelligence.



### информация для заказа

тип	артикул
S30B-3011CA	1056428

Другие варианты исполнения устройства и аксессуары → [www.sick.com/S300](http://www.sick.com/S300)

Изображения могут отличаться от оригинала



### подробные технические данные

#### Характеристики

<b>Исполнение продукта</b>	S300 Advanced
<b>Исполнение</b>	Датчики без системного разъёма
<b>Область применения</b>	Indoor
<b>Диапазон защитного поля</b>	3 m
<b>Диапазон сигнального поля</b>	8 m (при диффузном отражении 15 %)
<b>Диапазон измерения расстояний</b>	30 m
<b>Тип блока поля</b>	Тройные наборы полей
<b>Количество полей</b>	4
<b>Количество полей</b>	12
<b>Количество случаев контроля</b>	4
<b>Угол сканирования</b>	270°
<b>Разрешение (конфигурируемое)</b>	30 mm, 40 mm, 50 mm, 70 mm, 150 mm
<b>Угловое разрешение</b>	0,5°
<b>Оценка</b>	80 ms <sup>1)</sup>
<b>Дополнение защитного поля</b>	100 mm
<b>Количество многократных оценок</b>	2 ... 16, настраивается
<b>Время задержки автоматического сброса</b>	2 s ... 60 s, настраивается

<sup>1)</sup> В зависимости от базового времени отклика и многократной оценки.

#### Параметры техники безопасности

<b>Тип</b>	Тип 3 (IEC 61496)
------------	-------------------

<b>Класс надежности</b>	SIL 2 (IEC 61508)
<b>Категория</b>	Категория 3 (EN ISO 13849)
<b>Уровень производительности</b>	PL d (EN ISO 13849)
<b>PFHd (средняя вероятность опасного отказа в час)</b>	$8,0 \times 10^{-8}$
<b>T<sub>M</sub> (заданная продолжительность работы)</b>	20 лет (EN ISO 13849)
<b>Безопасное состояние в случае возникновения ошибки</b>	Как минимум, один выход OSSD находится в состоянии AUS (Выкл.).

### Функции

<b>Блокировка повторного запуска</b>	✓
<b>Контроль внешних устройств (EDM)</b>	✓
<b>Многократная оценка</b>	✓
<b>Переключение вида контроля</b>	✓
<b>Статическое переключение защитного поля</b>	✓
<b>Контур как база</b>	✓
<b>Встроенное конфигурационное запоминающее устройство</b>	✓
<b>Выдача результатов измерений</b>	С помощью RS-422
<b>Безопасная связь между устройствами SICK посредством EFI/SDL</b>	✓

### Интерфейсы

<b>Вид подключения</b>	Системный разъем с соединительным кабелем или без него
<b>Универсальные входы/выходы</b>	5 <sup>1)</sup>
<b>Входы</b>	
Контроль внешних устройств (EDM)	1 <sup>2)</sup>
Сброс/повторный запуск	1 <sup>2)</sup>
Статические управляющие входы	2
Статические управляющие входы с EFI	5 <sup>3)</sup>
Режим готовности	1
<b>Выходы</b>	
Пары OSSD	1
Диагностические выходы	3 <sup>4)</sup>
<b>Тип конфигурации</b>	ПК с CDS (конфигурационное и диагностическое программное обеспечение)
<b>Конфигурационный и диагностический интерфейс</b>	RS-232
Скорость передачи	38,4 kBaud
<b>Интерфейс передачи данных</b>	RS-422
Скорость передачи	≤ 500 kBaud

<sup>1)</sup> Программируются произвольно, например, контроль внешних устройств, вход сброса, предупреждение о загрязнении, требование сброса.

<sup>2)</sup> Эксплуатационная готовность в зависимости от конфигурации универсальных входов/выходов.

<sup>3)</sup> В комбинации с устройством EFI (Flexi Soft или шлюз EFI) доступны пять статических управляющих входов. В остальных случаях — два.

<sup>4)</sup> Программируются произвольно, например, сигнальное поле, предупреждение о загрязнении, требование сброса.

Безопасная связь между устройствами SICK посредством EFI/SDL	
Скорость передачи	≤ 500 kBaud
Длина кабеля	≤ 50 m
Сечение провода	0,22 mm <sup>2</sup>

<sup>1)</sup> Программируются произвольно, например, контроль внешних устройств, вход сброса, предупреждение о загрязнении, требование сброса.

<sup>2)</sup> Эксплуатационная готовность в зависимости от конфигурации универсальных входов/выходов.

<sup>3)</sup> В комбинации с устройством EFI (Flexi Soft или шлюз EFI) доступны пять статических управляющих входов. В остальных случаях — два.

<sup>4)</sup> Программируются произвольно, например, сигнальное поле, предупреждение о загрязнении, требование сброса.

### Электрика

Класс защиты	III (EN 50178, EN 60950)
Напряжение питания U <sub>v</sub>	24 V DC (16,8 V DC ... 30 V DC)
Потребление тока	0,33 A <sup>1)</sup> 1,7 A <sup>2)</sup>
Выходы	
Предохранительные выходы (устройство переключения выходного сигнала OSSD)	2 x 250 mA
Диагностические выходы	3 x 100 mA <sup>3)</sup>

<sup>1)</sup> При 24 VDC без выходной нагрузки.

<sup>2)</sup> При 24 V пост. тока с максимальной выходной нагрузкой.

<sup>3)</sup> Программируются произвольно, например, сигнальное поле, предупреждение о загрязнении, требование сброса.

### Механика

Размеры (Ш x В x Г)	102 mm x 152 mm x 106 mm
Вес	1,2 kg
Материал корпуса	Алюминиевое литье
Цвет корпуса	RAL 1021 (ярко-желтый)
Материал защитного экрана	Polycarbonat
Поверхность защитного экрана	Покрытие внешней стороны устойчиво к царапинам

### Данные окружающей среды

Тип защиты	IP65 (EN 60529)
Диапазон рабочих температур	-10 °C ... +50 °C
Температура хранения	-25 °C ... +50 °C
Виброустойчивость	IEC 60068-2-6, IEC 60068-2-64, IEC 60721-3-5, IEC TR 60721-4-5, IEC 61496-3
	Класс 5M1 (IEC 60721-3-5)
Ударопрочность	IEC 60068-2-27, IEC 60721-3-5, IEC TR 60721-4-5, IEC 61496-3
	Класс 5M1 (IEC 60721-3-5)
	Длительные удары 50 m/s <sup>2</sup> , 11 ms
	100 m/s <sup>2</sup> , 16 ms

### Прочие данные

Вид излучения	Пульсирующий лазерный диод
Длина волны	905 nm
Детектируемый коэффициент диффузного отражения	1,8 % ... > 1.000 %, Отражатели

<b>Класс лазера</b>	1 (21 CFR 1040.10 и 1040.11, IEC 60825-1)
---------------------	---

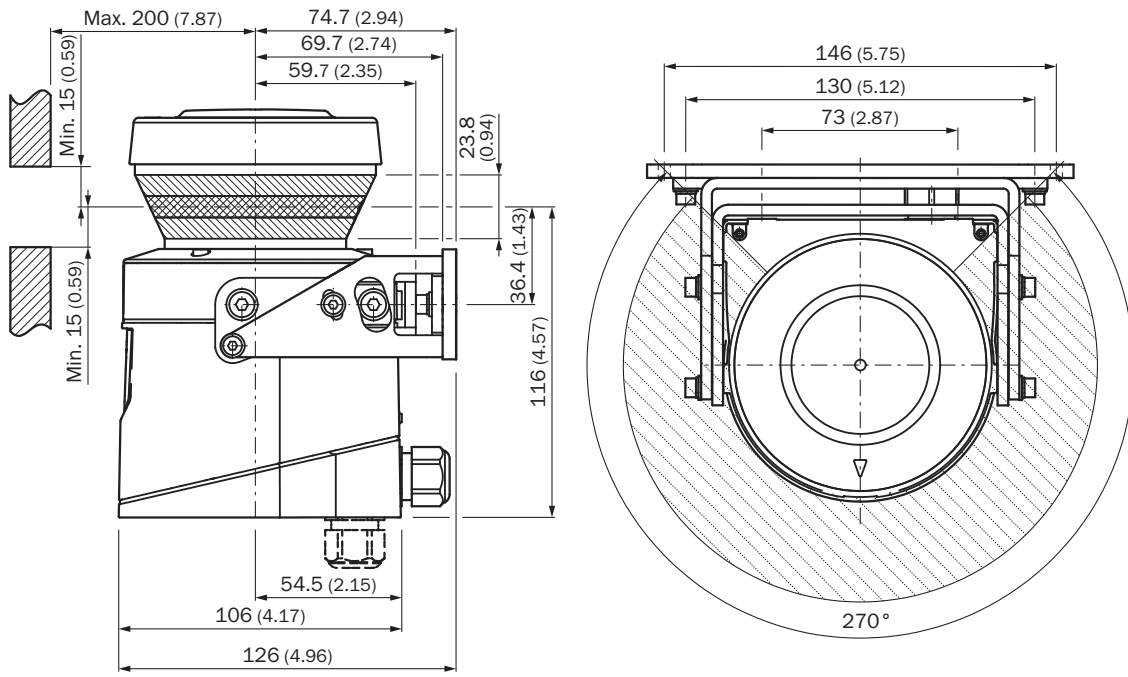
Сертификаты

<b>EU declaration of conformity</b>	✓
<b>UK declaration of conformity</b>	✓
<b>ACMA declaration of conformity</b>	✓
<b>China RoHS</b>	✓
<b>cULus certificate</b>	✓
<b>EC-Type-Examination approval</b>	✓
<b>China GB certificate</b>	✓
<b>Information according to Art. 3 of Data Act (Regulation EU 2023/2854)</b>	✓

Классификации

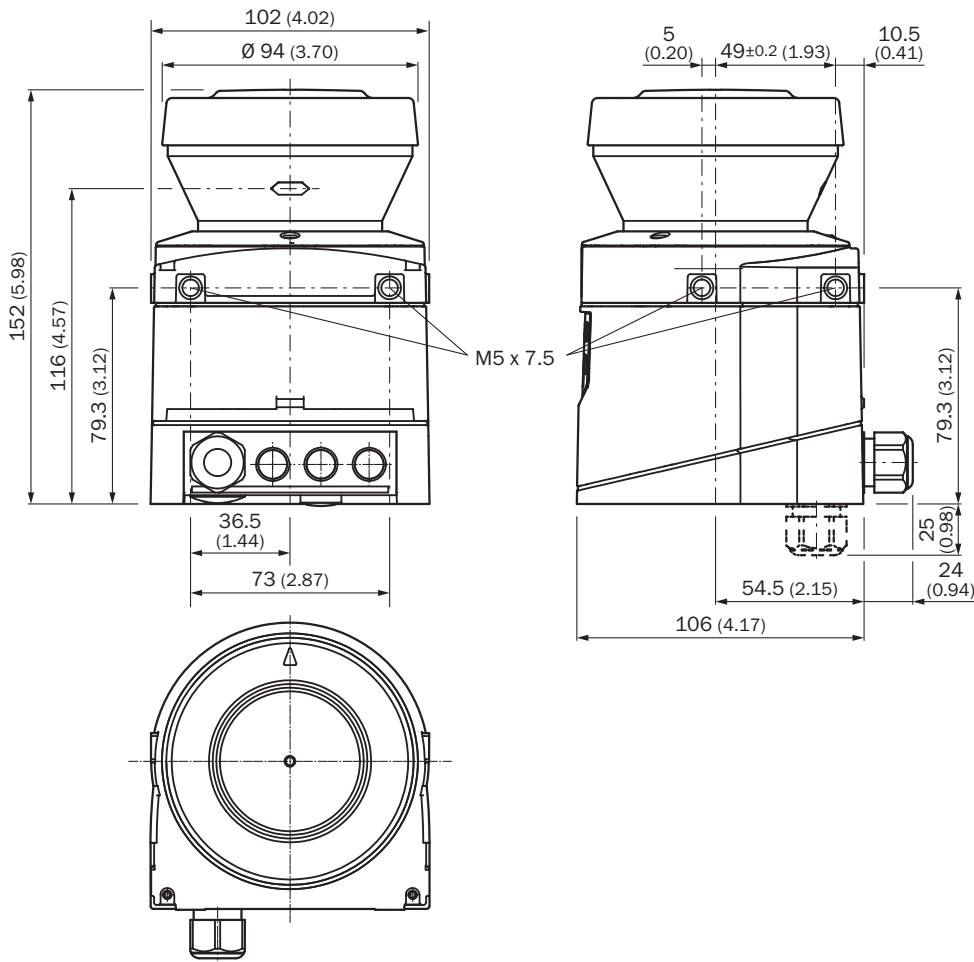
<b>ECLASS 5.0</b>	27272705
<b>ECLASS 5.1.4</b>	27272705
<b>ECLASS 6.0</b>	27272705
<b>ECLASS 6.2</b>	27272705
<b>ECLASS 7.0</b>	27272705
<b>ECLASS 8.0</b>	27272705
<b>ECLASS 8.1</b>	27272705
<b>ECLASS 9.0</b>	27272705
<b>ECLASS 10.0</b>	27272705
<b>ECLASS 11.0</b>	27272705
<b>ECLASS 12.0</b>	27272705
<b>ETIM 5.0</b>	EC002550
<b>ETIM 6.0</b>	EC002550
<b>ETIM 7.0</b>	EC002550
<b>ETIM 8.0</b>	EC002550
<b>UNSPSC 16.0901</b>	39121528

### Габаритный чертёж Источник уровня сканирования



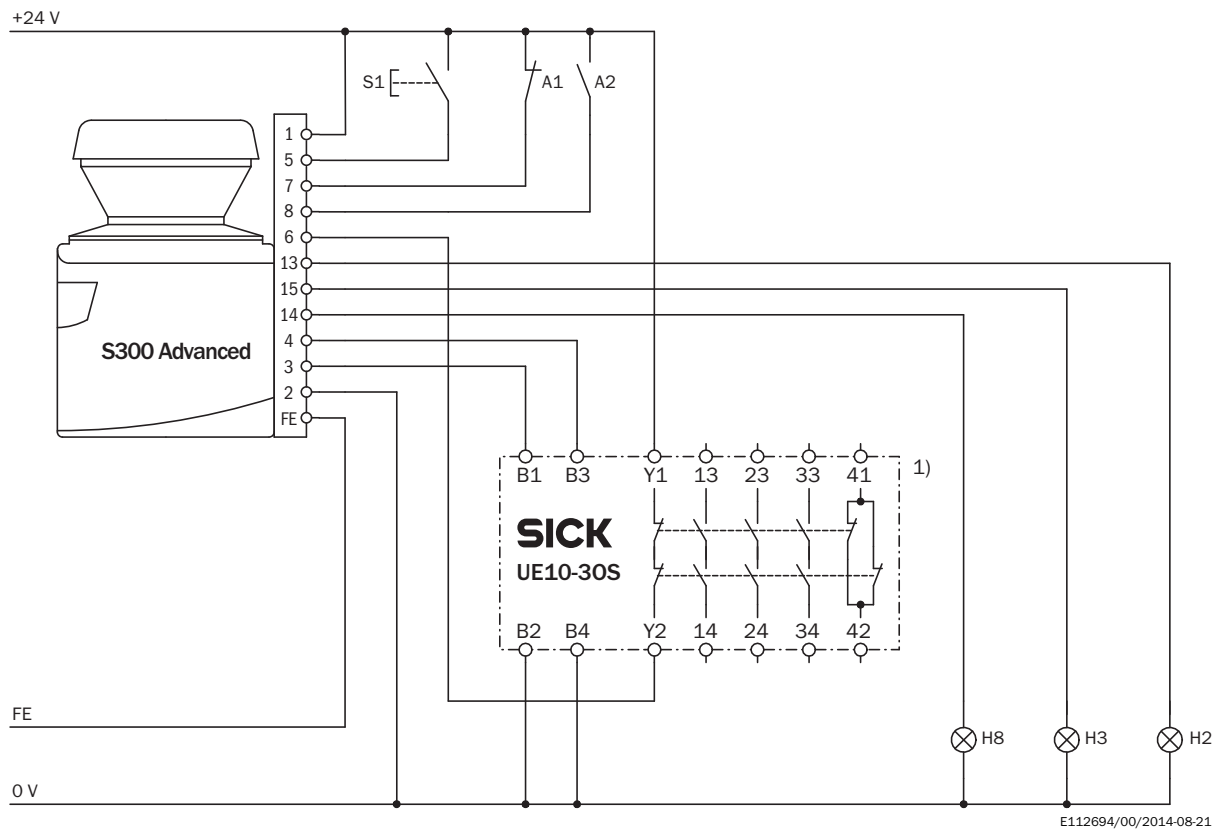
Размеры, мм

Габаритный чертеж Лазерный сканер



Размеры, мм

### Пример схемы подключения Переключение защитного поля посредством статической пары входов



#### Примечания

<sup>1)</sup> Выходные контуры: Эти контакты должны быть интегрированы в систему управления таким образом, чтобы при разомкнутом выходном контуре осуществлялся выход из опасного состояния. В категориях 4 и 3 эта интеграция должна осуществляться по двухканальной схеме (дорожки x, y). Одноканальная интеграция в систему управления (дорожка z) возможна только при использовании одноканальной системы управления и с учетом результатов анализа рисков.

рекомендуемые аксессуары

Другие варианты исполнения устройства и аксессуары → [www.sick.com/S300](http://www.sick.com/S300)

	Краткое описание	тип	артикул
<b>Система крепления</b>			
	<ul style="list-style-type: none"> <li><b>Описание:</b> Крепежный уголок для монтажа на стену или на оборудование с обратной стороны</li> <li><b>Материал:</b> Анодированный алюминий</li> <li><b>Детали:</b> AlMg3, черное анодирование</li> <li><b>Единица упаковки:</b> 1 шт.</li> <li><b>Комплект поставки:</b> Крепежный уголок, 4 х винта с потайной головкой M5 x 10</li> </ul>	Крепежный комплект 1a	2034324
	<ul style="list-style-type: none"> <li><b>Описание:</b> Крепежный уголок для монтажа на стену или на оборудование с обратной стороны с защитой кожуха линзы</li> <li><b>Материал:</b> Анодированный алюминий</li> <li><b>Детали:</b> AlMg3, черное анодирование</li> <li><b>Единица упаковки:</b> 1 шт.</li> <li><b>Комплект поставки:</b> Крепежный уголок, 4 х винта с потайной головкой M5 x 10</li> </ul>	Крепежный комплект 1b	2034325
	<ul style="list-style-type: none"> <li><b>Описание:</b> Крепежный уголок, возможна юстировка по поперечной оси, только с использованием крепежного комплекта 1a (2034324) или 1b (2034325)</li> <li><b>Материал:</b> Анодированный алюминий</li> <li><b>Детали:</b> AlMg3, черное анодирование</li> <li><b>Единица упаковки:</b> 1 шт.</li> <li><b>Комплект поставки:</b> Крепежный уголок, 4 винта с потайной головкой и подкладными шайбами M4 x 10, 4 пружинные шайбы</li> </ul>	Крепежный комплект 2	2039302
	<ul style="list-style-type: none"> <li><b>Описание:</b> Опорная пластина, возможна юстировка по продольной оси, только с использованием крепежного комплекта 2 (2039302)</li> <li><b>Материал:</b> Анодированный алюминий</li> <li><b>Детали:</b> AlMg3, черное анодирование</li> <li><b>Единица упаковки:</b> 1 шт.</li> <li><b>Комплект поставки:</b> Крепежная пластина, 2 винта с потайной головкой и подкладными шайбами M4 x 10, 2 пружинные шайбы</li> </ul>	Крепежный комплект 3	2039303
<b>разъемы и кабели</b>			
	<ul style="list-style-type: none"> <li><b>Вид разъема, конец А:</b> Разъем, M8, 4-контактный, прямой</li> <li><b>Вид разъема, конец В:</b> Разъем, USB-A, прямой</li> <li><b>Кабель:</b> 2 м, 4 жилы, PVC</li> <li><b>Описание:</b> Без экрана</li> </ul>	DSL-8U04G02M025KM:	6034574
	<ul style="list-style-type: none"> <li><b>Вид разъема, конец А:</b> Разъем, M8, 4-контактный, прямой</li> <li><b>Вид разъема, конец В:</b> Разъем, USB-A, прямой</li> <li><b>Кабель:</b> 10 м, 4 жилы, PVC</li> <li><b>Описание:</b> Без экрана</li> </ul>	DSL-8U04G10M025KM:	6034575
	<ul style="list-style-type: none"> <li><b>Вид разъема, конец А:</b> Свободный конец провода</li> <li><b>Вид разъема, конец В:</b> Свободный конец провода</li> <li><b>Комплект поставки:</b> Товар продается на метры</li> <li><b>Кабель:</b> 15 жил, AWG20, PVC</li> <li><b>Описание:</b> Без экрана</li> <li><b>Примечание:</b> В бухте 100 м</li> </ul>	Соединительный кабель	6030795
	<ul style="list-style-type: none"> <li><b>Вид разъема, конец А:</b> Свободный конец провода</li> <li><b>Вид разъема, конец В:</b> Свободный конец провода</li> <li><b>Комплект поставки:</b> Товар продается на метры</li> <li><b>Кабель:</b> 2 жилы, скручены попарно, 120 Ом, PVC</li> <li><b>Описание:</b> С экраном</li> <li><b>Примечание:</b> Пригоден для EFI-коммуникации</li> </ul>	Соединительный кабель EFI	6029448
<b>Системные штекеры и модули расширения</b>			
	<ul style="list-style-type: none"> <li><b>Описание:</b> Без кабеля, Не подходит для инкрементальных энкодеров, встроенная память конфигураций</li> </ul>	SX0B-A0000G	2032807
	<ul style="list-style-type: none"> <li><b>Кабель:</b> 5 м, 15 жил, PVC</li> <li><b>Описание:</b> Предварительно подготовлен к монтажу, без экрана, Не подходит для инкрементальных энкодеров, встроенная память конфигураций</li> <li><b>Компоненты для подключения:</b> Свободный конец провода</li> </ul>	SX0B-B1505G	2034264
	<ul style="list-style-type: none"> <li><b>Кабель:</b> 10 м, 15 жил, PVC</li> <li><b>Описание:</b> Предварительно подготовлен к монтажу, без экрана, Не подходит для инкрементальных энкодеров, встроенная память конфигураций</li> <li><b>Компоненты для подключения:</b> Свободный конец провода</li> </ul>	SX0B-B1510G	2034265

## ОБЗОР КОМПАНИИ SICK

Компания SICK – ведущий производитель интеллектуальных датчиков и комплексных решений для промышленного применения. Уникальный спектр продукции и услуг формирует идеальную основу для надежного и эффективного управления процессами, защиты людей от несчастных случаев и предотвращения нанесения вреда окружающей среде.

Мы обладаем солидным опытом в самых разных отраслях и знаем все о ваших технологических процессах и требованиях. Поэтому, благодаря интеллектуальным датчикам, мы в состоянии предоставить именно то, что нужно нашим клиентам. В центрах прикладного применения в Европе, Азии и Северной Америке системные решения тестируются и оптимизируются под нужды заказчика. Все это делает нас надежным поставщиком и партнером по разработке.

Всеобъемлющий перечень услуг придает завершенность нашему ассортименту: SICK LifeTime Services оказывает поддержку на протяжении всего жизненного цикла оборудования и гарантирует безопасность и производительность.

**Вот что для нас значит термин «Sensor Intelligence».**

## РЯДОМ С ВАМИ В ЛЮБОЙ ТОЧКЕ МИРА:

Контактные лица и представительства → [www.sick.com](http://www.sick.com)