



# L41S-21MA2B

L41

ОДНОЛУЧЕВЫЕ ЗАЩИТНЫЕ СВЕТОВЫЕ БАРЬЕРЫ

**SICK**  
Sensor Intelligence.



### информация для заказа

тип	артикул
L41S-21MA2B	6084733

Другие варианты исполнения устройства и аксессуары → [www.sick.com/L41](http://www.sick.com/L41)

Изображения могут отличаться от оригинала



### подробные технические данные

#### Характеристики

<b>ИСТОЧНИК ИЗЛУЧЕНИЯ</b>	Светодиод
<b>Вид излучения</b>	Видимый красный свет
<b>Дальность сканирования</b>	16 m
<b>Количество лучей</b>	1
<b>Способность обнаружения</b>	30 mm
<b>Оптическая ось</b>	Осевая
<b>Время реакции</b>	0,2 ms
<b>Оценка</b>	0,2 ms + Время отклика контрольного прибора

#### Параметры техники безопасности

<b>Тип</b>	Тип 4 (IEC 61496-1) <sup>1)</sup>
<b>Класс надежности</b>	SIL 3 (IEC 61508) <sup>1)</sup>
<b>Категория</b>	Категория 4 (EN ISO 13849) <sup>1)</sup>
<b>Уровень производительности</b>	PL e (EN ISO 13849) <sup>1)</sup>
<b>PFHd (средняя вероятность опасного от-каза в час)</b>	$8,1 \times 10^{-10}$ (EN ISO 13849) <sup>1)</sup>
<b>T<sub>M</sub> (заданная продолжительность работы)</b>	20 лет (EN ISO 13849)

<sup>1)</sup> Только в комбинации с соответствующим контрольным прибором, например Flexi Classic или Flexi Soft.

#### Интерфейсы

<b>Вид подключения</b>	Разъем M12, 4-конт., Угловые отражатели
<b>Элементы индикации</b>	LED

#### Электрика - Эксплуатационные параметры

<b>Класс защиты</b>	III (IEC 61140)
---------------------	-----------------

<b>Потребление тока</b>	20 mA
-------------------------	-------

## Механика

<b>Тип корпуса</b>	Цилиндрический
<b>Размеры (диаметр x длина)</b>	M18 x 85,3 mm
<b>Материал корпуса</b>	Никелированная латунь
<b>Материал переднего стекла</b>	PMMA
<b>Вес</b>	67 g

## Данные окружающей среды

<b>Тип защиты</b>	IP67 (EN 60529)
<b>Диапазон рабочих температур</b>	-40 °C ... +55 °C
<b>Температура хранения</b>	-40 °C ... +75 °C
<b>Влажность воздуха</b>	15 % ... 95 %, без образования конденсата
<b>Виброустойчивость</b>	5 g, 10 Hz ... 55 Hz (IEC 60068-2-6)
<b>Ударопрочность</b>	10 g, 16 ms (IEC 60068-2-27)

## Прочие данные

<b>ИСТОЧНИК ИЗЛУЧЕНИЯ</b>	Светодиод
<b>Вид излучения</b>	Видимый красный свет
<b>Длина волны</b>	660 nm
<b>Угол излучения/угол приема</b>	± 2,5° / ± 2,5°

## Сертификаты

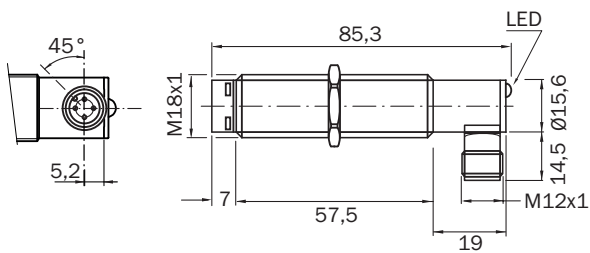
<b>EU declaration of conformity</b>	✓
<b>UK declaration of conformity</b>	✓
<b>ACMA declaration of conformity</b>	✓
<b>Moroccan declaration of conformity</b>	✓
<b>China RoHS</b>	✓
<b>Сертификат cTUVus</b>	✓
<b>EC-Type-Examination approval</b>	✓

## Классификации

<b>ECLASS 5.0</b>	27272701
<b>ECLASS 5.1.4</b>	27272701
<b>ECLASS 6.0</b>	27272701
<b>ECLASS 6.2</b>	27272701
<b>ECLASS 7.0</b>	27272701
<b>ECLASS 8.0</b>	27272701
<b>ECLASS 8.1</b>	27272701
<b>ECLASS 9.0</b>	27272701
<b>ECLASS 10.0</b>	27272701
<b>ECLASS 11.0</b>	27272701
<b>ECLASS 12.0</b>	27272701
<b>ETIM 5.0</b>	EC001831

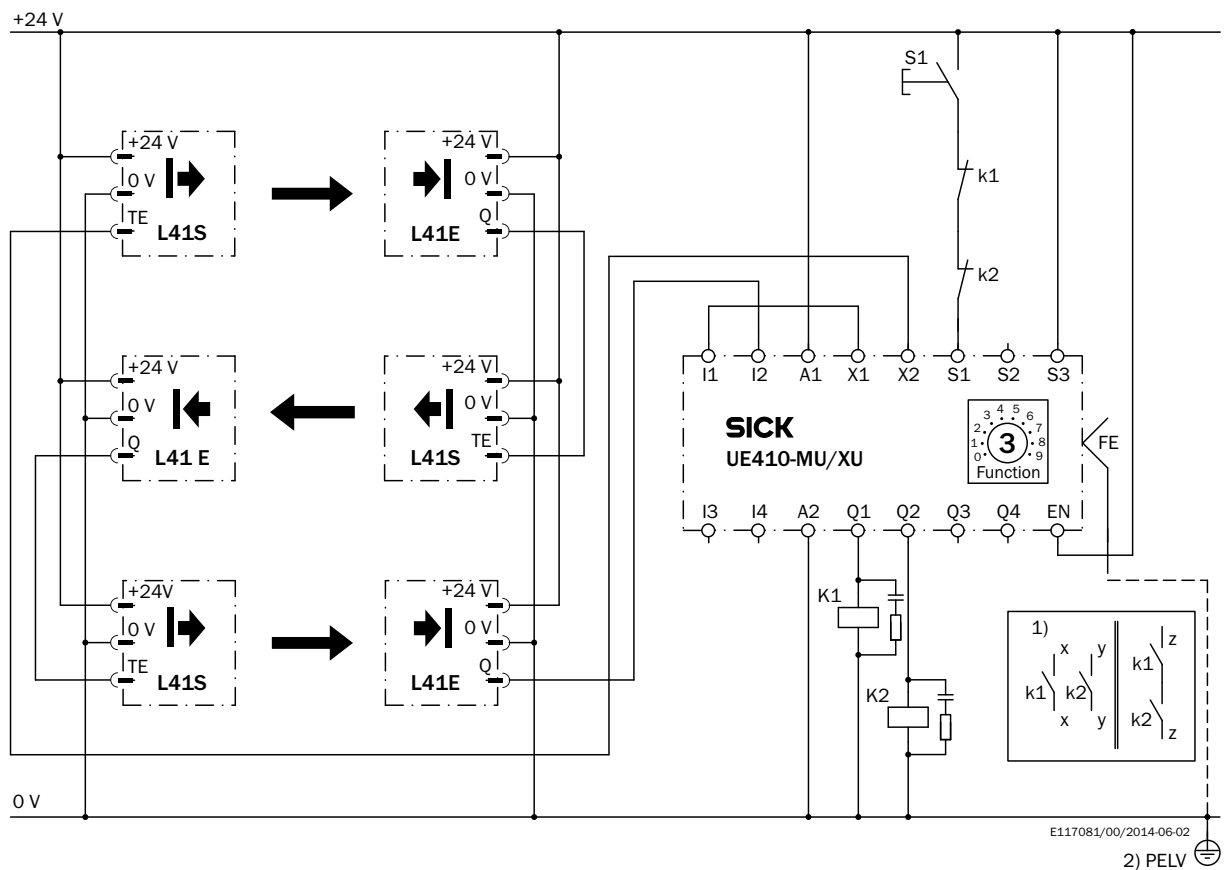
<b>ETIM 6.0</b>	EC001831
<b>ETIM 7.0</b>	EC001831
<b>ETIM 8.0</b>	EC001831
<b>UNSPSC 16.0901</b>	46171620

### Габаритный чертёж M18, осевой, угловой






Размеры, мм

### Пример схемы подключения 3 x L41 (каскадное подключение) на главный модуль Flexi-Classic и расширение входов/выходов



## рекомендуемые аксессуары

Другие варианты исполнения устройства и аксессуары → [www.sick.com/L41](http://www.sick.com/L41)

	Краткое описание	тип	артикул
Отражатели и оптика			
		PNS75-008	1026647
		PSK1	1005229
		PSK45	5306053

## ОБЗОР КОМПАНИИ SICK

Компания SICK – ведущий производитель интеллектуальных датчиков и комплексных решений для промышленного применения. Уникальный спектр продукции и услуг формирует идеальную основу для надежного и эффективного управления процессами, защиты людей от несчастных случаев и предотвращения нанесения вреда окружающей среде.

Мы обладаем солидным опытом в самых разных отраслях и знаем все о ваших технологических процессах и требованиях. Поэтому, благодаря интеллектуальным датчикам, мы в состоянии предоставить именно то, что нужно нашим клиентам. В центрах прикладного применения в Европе, Азии и Северной Америке системные решения тестируются и оптимизируются под нужды заказчика. Все это делает нас надежным поставщиком и партнером по разработке.

Всеобъемлющий перечень услуг придает завершенность нашему ассортименту: SICK LifeTime Services оказывает поддержку на протяжении всего жизненного цикла оборудования и гарантирует безопасность и производительность.

**Вот что для нас значит термин «Sensor Intelligence».**

## РЯДОМ С ВАМИ В ЛЮБОЙ ТОЧКЕ МИРА:

Контактные лица и представительства → [www.sick.com](http://www.sick.com)