



ICR845-2C1020

СЧИТЫВАТЕЛИ КОДА НА ОСНОВЕ КАМЕРЫ

SICK
Sensor Intelligence.



информация для заказа

тип	артикул
ICR845-2C1020	1043739

Другие варианты исполнения устройства и аксессуары → www.sick.com/

подробные технические данные

Характеристики

Версия	Mid Range
Окно считывания	Сбоку
Оптический фокус	Фиксированный фокус
Положение фокуса	115 mm
Датчик	CMOS Mono
Разрешение датчика	752 px x 480 px (WVGA)
Источник света	Видимый красный свет (Светодиоды подсветки, 617 nm, ± 15 nm)
Класс лазера	1 (EN 60825-1, IEC 60825-1)
Расстояние считывания	85 mm ... 170 mm ^{1) 2)}
Частота сканирования	60 Hz, Разрешение WVGA
Разрешение кода	≥ 0,15 mm ¹⁾

¹⁾ Действительно для кодов типов Data-Matrix, PDF417 и 1D при высоком качестве печати.

²⁾ Подробности на диаграмме зоны считывания.

Механика/электроника

Вид подключения	1 x Разъем RJ45 на устройстве, кабели с 15-контактным штекером D-Sub-HD (0,9 м, ± 5 %)
Напряжение питания	15 V DC ... 30 V DC
Потребляемая мощность	13 W
Материал корпуса	Цинковое литье под давлением
Цвет корпуса	Светло-голубой (RAL 5012)
Тип защиты	IP65 (EN 60529) ¹⁾ IP30 ²⁾
Класс защиты	III (EN 61140)
Вес	900 g, с соединительным кабелем
Размеры (Д x Ш x В)	112 mm x 80 mm x 39 mm
Средняя наработка на отказ	75.000 h

¹⁾ С установленной адаптерной рамкой и кабелем IP65-Ethernet или крышкой IP65.

²⁾ Без закрытого разъема Ethernet или со стандартным кабелем Ethernet.

Производительность

Виды штрихкода	GS1-128 / EAN 128, UPC / GTIN / EAN, 2/5 Interleaved, Pharmacode, Code 39, Code 128, Codabar
Виды 2D-кодов	Data-Matrix ECC200, GS1 Data-Matrix, QR-код
Количество кодов на скан	1 ... 50
Количество кодов на считывающий проход	1 ... 50
Количество символов на считывающий проход	4.000

Интерфейсы

Ethernet	✓ , TCP/IP
Функция	Интерфейс передачи данных (вывод результатов считывания), сервисный интерфейс
Скорость передачи данных	10/100 Мбит/с
PROFINET	✓
Тип интеграции в шину	В качестве опции через внешний соединительный модуль CDM
Последовательный	✓ , RS-232
Функция	Интерфейс передачи данных (вывод результатов считывания), сервисный интерфейс
Скорость передачи данных	300 Baud ... 57.600 Baud, AUX: 9600 бод
CAN	✓
Функция	Сеть датчиков SICK CSN на базе CAN (контроллер CAN/устройство CAN, мультиплексор)
Скорость передачи данных	10 kbit/s ... 1 Mbit/s
CANopen	✓
Скорость передачи данных	10 kbit/s ... 1 Mbit/s
PROFIBUS DP	✓
Тип интеграции в шину	В качестве опции через внешний соединительный модуль CDM + CMF
DeviceNet™	✓
Тип интеграции в шину	В качестве опции через внешний соединительный модуль CDM + CMF
Цифровые входы	2
Цифровые выходы	2 (Выходы: Результат 1 NPN, результат 2 PNP)
Тактирование сигналов считывания	Переключающие входы, свободно, Последовательный интерфейс
Оптическая индикация	6 LEDs (Индикаторы состояния)
Акустическая индикация	Бипер/зуммер (отключаемый, с возможностью функции получения результата)

Данные окружающей среды

Электромагнитная совместимость (ЭМС)	EN 61000-6-2 / EN 61000-6-4
Виброустойчивость	EN 60068-2-6
Ударопрочность	EN 60068-2-27
Диапазон рабочих температур	0 °C ... +40 °C
Температура хранения	-20 °C ... +70 °C
Допустимая относительная влажность воздуха	± 90 %, без образования конденсата
Нечувствительность ко внешним источникам света	2.000 lx, на штрихкоде

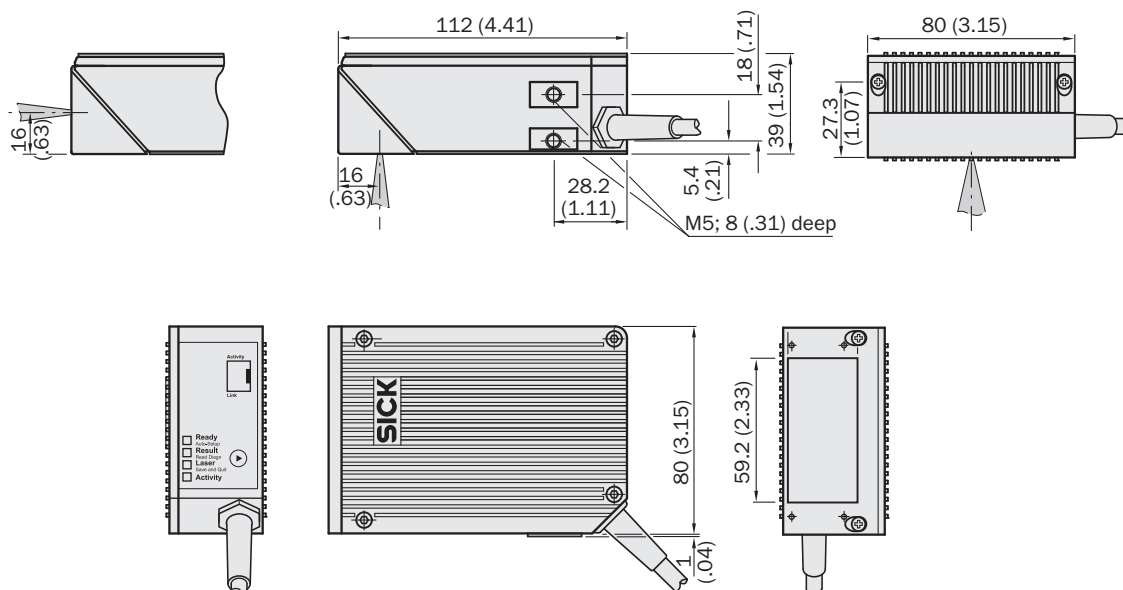
Общие указания

Фаза жизненного цикла	Отменен
-----------------------	---------

Классификации

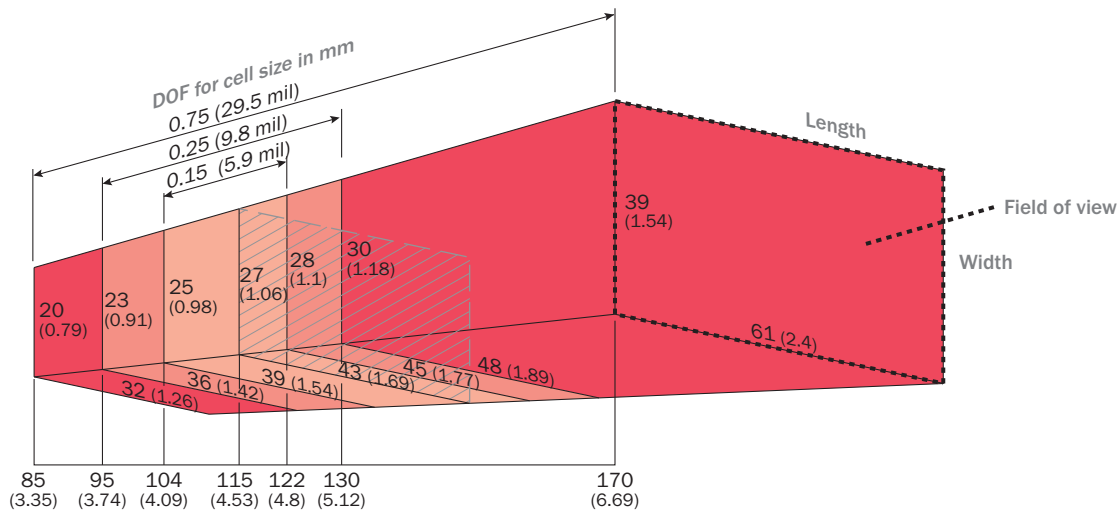
ECLASS 5.0	27280103
ECLASS 5.1.4	27280103
ECLASS 6.0	27280103
ECLASS 6.2	27280103
ECLASS 7.0	27280103
ECLASS 8.0	27280103
ECLASS 8.1	27280103
ECLASS 9.0	27280103
ECLASS 10.0	27280103
ECLASS 11.0	27280103
ECLASS 12.0	27280103
ETIM 5.0	EC002550
ETIM 6.0	EC002550
ETIM 7.0	EC002999
ETIM 8.0	EC002999
UNSPSC 16.0901	43211701

Габаритный чертёж ICR840-2, ICR845-2



Размеры, мм

Диаграмма поля считывания



ОБЗОР КОМПАНИИ SICK

Компания SICK – ведущий производитель интеллектуальных датчиков и комплексных решений для промышленного применения. Уникальный спектр продукции и услуг формирует идеальную основу для надежного и эффективного управления процессами, защиты людей от несчастных случаев и предотвращения нанесения вреда окружающей среде.

Мы обладаем солидным опытом в самых разных отраслях и знаем все о ваших технологических процессах и требованиях. Поэтому, благодаря интеллектуальным датчикам, мы в состоянии предоставить именно то, что нужно нашим клиентам. В центрах прикладного применения в Европе, Азии и Северной Америке системные решения тестируются и оптимизируются под нужды заказчика. Все это делает нас надежным поставщиком и партнером по разработке.

Всеобъемлющий перечень услуг придает завершенность нашему ассортименту: SICK LifeTime Services оказывает поддержку на протяжении всего жизненного цикла оборудования и гарантирует безопасность и производительность.

Вот что для нас значит термин «Sensor Intelligence».

РЯДОМ С ВАМИ В ЛЮБОЙ ТОЧКЕ МИРА:

Контактные лица и представительства → www.sick.com