



BEF-KHZPF100MPA

Крепления

СИСТЕМА КРЕПЛЕНИЯ

SICK
Sensor Intelligence.



информация для заказа

тип	артикул
BEF-KHZPF100MPA	2086749

Другие варианты исполнения устройства и аксессуары → www.sick.com/Крепления

подробные технические данные

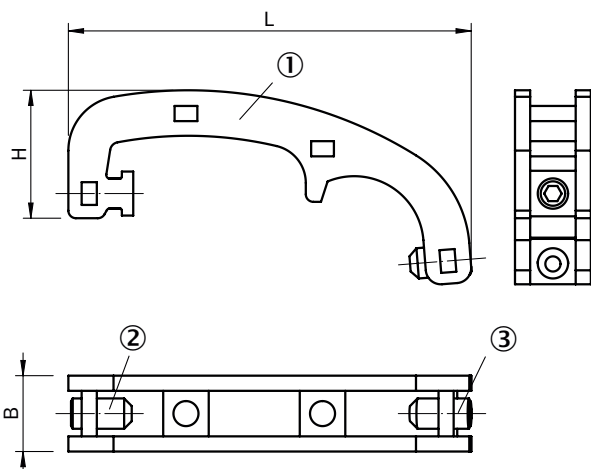
Характеристики

Группа принадлежностей	Система крепления
Серия принадлежностей	Крепления
Описание	Адаптер датчика DSBC-100
Материал	Нержавеющая сталь V2A
Размеры (Ш x В x Д)	10 mm x 17 mm x 59,8 mm
Применим для	MPA-107 мм...251 мм (диапазон измерения датчика), 2 (рекомендуемое количество уголков) MPA-287 мм...431 мм (диапазон измерения датчика), 3 (рекомендуемое количество уголков) MPA-467 мм...647 мм (диапазон измерения датчика), 4 (рекомендуемое количество уголков) MPA-683 мм...791 мм (диапазон измерения датчика), 5 (рекомендуемое количество уголков) MPA-827 мм...1007 мм (диапазон измерения датчика), 6 (рекомендуемое количество уголков)
Вид крепления	Адаптер

Классификации

ECLASS 5.0	27279202
ECLASS 5.1.4	27279202
ECLASS 6.0	27279202
ECLASS 6.2	27279202
ECLASS 7.0	27279202
ECLASS 8.0	27279202
ECLASS 8.1	27279202
ECLASS 9.0	27273701
ECLASS 10.0	27273701
ECLASS 11.0	27273701
ECLASS 12.0	27273701
ETIM 5.0	EC002024
ETIM 6.0	EC002024
ETIM 7.0	EC002024
ETIM 8.0	EC002024

Габаритный чертеж



Размеры, мм

- ① Адаптер датчика
- ② Крепёжный болт SW 2,0 для датчика
- ③ Крепёжный болт SW 2,0 для цилиндра

		A	B	C
2086744	BEF-KHZPF032MPA	43,4	16,9	10
2086745	BEF-KHZPF040MPA	48,9	16,9	10
2086746	BEF-KHZPF050MPA	51,7	16,9	10
2086747	BEF-KHZPF063MPA	53,1	16,9	10
2086748	BEF-KHZPF080MPA	58,4	16,9	10
2086749	BEF-KHZPF100MPA	59,8	17,0	10
2086750	BEF-KHZPF125MPA	63,7	22,5	10

ОБЗОР КОМПАНИИ SICK

Компания SICK – ведущий производитель интеллектуальных датчиков и комплексных решений для промышленного применения. Уникальный спектр продукции и услуг формирует идеальную основу для надежного и эффективного управления процессами, защиты людей от несчастных случаев и предотвращения нанесения вреда окружающей среде.

Мы обладаем солидным опытом в самых разных отраслях и знаем все о ваших технологических процессах и требованиях. Поэтому, благодаря интеллектуальным датчикам, мы в состоянии предоставить именно то, что нужно нашим клиентам. В центрах прикладного применения в Европе, Азии и Северной Америке системные решения тестируются и оптимизируются под нужды заказчика. Все это делает нас надежным поставщиком и партнером по разработке.

Всеобъемлющий перечень услуг придает завершенность нашему ассортименту: SICK LifeTime Services оказывает поддержку на протяжении всего жизненного цикла оборудования и гарантирует безопасность и производительность.

Вот что для нас значит термин «Sensor Intelligence».

РЯДОМ С ВАМИ В ЛЮБОЙ ТОЧКЕ МИРА:

Контактные лица и представительства → www.sick.com