



WTB8-P1131S03

W8

ФОТОЭЛЕКТРИЧЕСКИЕ ДАТЧИКИ

**SICK**  
Sensor Intelligence.



Изображения могут отличаться от оригинала



### информация для заказа

тип	артикул
WTB8-P1131S03	6037133

входит в объем поставки: BEF-W100-A (1)

Другие варианты исполнения устройства и аксессуары → [www.sick.com/W8](http://www.sick.com/W8)

### подробные технические данные

#### Характеристики

<b>Принцип действия</b>	Датчик с отражением от объекта
<b>Принцип действия, детали</b>	Подавление заднего фона
<b>Размеры (Ш x В x Г)</b>	11 mm x 31 mm x 20 mm
<b>Форма корпуса (выход света)</b>	Прямоугольный
<b>Дистанция работы, макс.</b>	40 mm ... 300 mm <sup>1)</sup>
<b>Расстояние срабатывания</b>	30 mm ... 300 mm <sup>1)</sup>
<b>Вид излучения</b>	Видимый красный свет
<b>ИСТОЧНИК ИЗЛУЧЕНИЯ</b>	Светодиод <sup>2)</sup>
<b>Размеры светового пятна (расстояние)</b>	Ø 20 mm (300 mm)
<b>Длина волны</b>	650 nm
<b>Настройка</b>	Потенциометр, 4 оборота
<b>Задержка выключения</b>	0,1 s

<sup>1)</sup> Распознаваемый объект с коэффициентом отражения 90 % (относительно стандартного белого, DIN 5033).

<sup>2)</sup> Средний срок службы: 100 000 ч при T<sub>U</sub> = +25 °C.

## Механика/электроника

<b>Напряжение питания <math>U_B</math></b>	10 V DC ... 30 V DC <sup>1)</sup>
<b>Остаточная пульсация</b>	$\pm 10 \%$ <sup>2)</sup>
<b>Потребление тока</b>	30 mA <sup>3)</sup>
<b>Переключающий выход</b>	PNP
<b>Тип переключения</b>	СВЕТЛО/ТЕМНО
<b>Тип переключения по выбору</b>	Выбирается, через переключатель «СВЕТЛО/ТЕМНО» (L/D)
<b>Сигнальное напряжение PNP HIGH/LOW</b>	Ок. $U_V = 1,8 \text{ В/0 В}$
<b>Выходной ток <math>I_{\text{макс.}}</math></b>	$\leq 100 \text{ mA}$
<b>Оценка</b>	$\leq 0,5 \text{ ms}$ <sup>4)</sup>
<b>Частота переключения</b>	1.000 Hz <sup>5)</sup>
<b>Функцией времени</b>	Задержка выключения
<b>Вид подключения</b>	Кабель, 3-жильный, 2 м <sup>6)</sup>
<b>Материал кабеля</b>	Пластик, PVC
<b>Схемы защиты</b>	A <sup>7)</sup> B <sup>8)</sup> D <sup>9)</sup>
<b>Вес</b>	50 g
<b>Специальный продукт</b>	✓
<b>Материал корпуса</b>	Пластик, ABS
<b>Материал, оптика</b>	Пластик, PMMA
<b>Тип защиты</b>	IP67
<b>Комплект поставки</b>	Крепежный уголок из нержавеющей стали (1.4301/304) BEF-W100-A
<b>Диапазон температур при работе</b>	$-25 \text{ °C} \dots +55 \text{ °C}$
<b>Диапазон температур при хранении</b>	$-40 \text{ °C} \dots +70 \text{ °C}$

<sup>1)</sup> Предельные значения при работе в защищенной от короткого замыкания сети макс. 8 A.

<sup>2)</sup> Не допускается превышение или занижение допусков  $U_V$ .

<sup>3)</sup> Без нагрузки.

<sup>4)</sup> Продолжительность сигнала при омической нагрузке.

<sup>5)</sup> При соотношении светло/темно 1:1.

<sup>6)</sup> Запрещается деформировать кабель ниже 0 °C.

<sup>7)</sup> A = подключения  $U_V$  с защитой от переполосовки.

<sup>8)</sup> B = входы и выходы с защитой от инверсии полярности.

<sup>9)</sup> D = выходы с защитой от короткого замыкания.

## Параметры техники безопасности

<b>MTTF<sub>D</sub></b>	1.516 лет
<b>DC<sub>avg</sub></b>	0 %

## Сертификаты

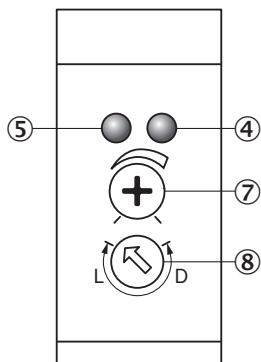
<b>EU declaration of conformity</b>	✓
<b>UK declaration of conformity</b>	✓
<b>ACMA declaration of conformity</b>	✓
<b>Moroccan declaration of conformity</b>	✓

China RoHS	✓
Photobiological safety (DIN EN 62471) certificate	✓

### Классификации

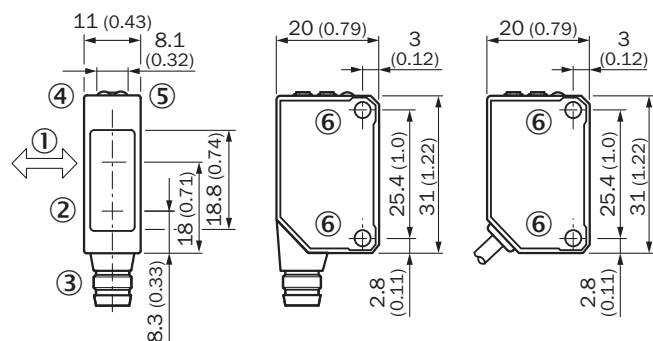
<b>ECLASS 5.0</b>	27270904
<b>ECLASS 5.1.4</b>	27270904
<b>ECLASS 6.0</b>	27270904
<b>ECLASS 6.2</b>	27270904
<b>ECLASS 7.0</b>	27270904
<b>ECLASS 8.0</b>	27270904
<b>ECLASS 8.1</b>	27270904
<b>ECLASS 9.0</b>	27270904
<b>ECLASS 10.0</b>	27270904
<b>ECLASS 11.0</b>	27270904
<b>ECLASS 12.0</b>	27270903
<b>ETIM 5.0</b>	EC002719
<b>ETIM 6.0</b>	EC002719
<b>ETIM 7.0</b>	EC002719
<b>ETIM 8.0</b>	EC002719
<b>UNSPSC 16.0901</b>	39121528

### Варианты настройки WTB8



- ④ СД-индикатор оранжевый: дискретный выход активен
- ⑤ СД-индикатор зеленый: индикация стабильности
- ⑦ настройка расстояния срабатывания
- ⑧ переключатель режимов управления по свету: L = активация при наличии отраженного света, D = активация при отсутствии отраженного света

## Габаритный чертеж






Размеры, мм

- ① предпочтительное направление
- ② Центр оптической оси, излучатель
- ③ Соединение
- ④ СД-индикатор оранжевый: дискретный выход активен
- ⑤ СД-индикатор зеленый: индикация стабильности
- ⑥ крепежная резьба М3

## рекомендуемые аксессуары

Другие варианты исполнения устройства и аксессуары → [www.sick.com/W8](http://www.sick.com/W8)

	Краткое описание	тип	артикул
<b>разъемы и кабели</b>			
	<ul style="list-style-type: none"> <li>• <b>Вид разъема, конец А:</b> Разъем, М8, 3-контактный, прямой, А-кодир.</li> <li>• <b>Описание:</b> Без экрана</li> <li>• <b>Компоненты для подключения:</b> Винтовые зажимы</li> <li>• <b>Допустимое сечение провода:</b> 0,14 mm<sup>2</sup> ... 0,5 mm<sup>2</sup></li> </ul>	STE-0803-G	6037322
<b>Система крепления</b>			
	<ul style="list-style-type: none"> <li>• <b>Описание:</b> Крепежный уголок для настенного монтажа</li> <li>• <b>Материал:</b> Нержавеющая сталь</li> <li>• <b>Детали:</b> Нержавеющая сталь</li> <li>• <b>Комплект поставки:</b> Вкл. крепежный материал</li> <li>• <b>Предназначено для:</b> W8, W8G, W8 Laser, W8 Inox, G6, G6 Inox, W100 Laser, W100-2, KTM Core, KTM Prime, CSM, LUTM, W4S</li> </ul>	BEF-W100-A	5311520
	<ul style="list-style-type: none"> <li>• <b>Описание:</b> Крепежная пластина N08 для универсального зажимного крепления</li> <li>• <b>Материал:</b> Сталь, Цинк, литье под давлением</li> <li>• <b>Детали:</b> Сталь, оцинкованная (пластина), Цинковое литье под давлением (зажимное крепление)</li> <li>• <b>Комплект поставки:</b> Универсальное зажимное крепление (5322626), крепежный материал</li> <li>• <b>Применим для:</b> W100, W150, W4S, W4F, W8, W9-3, W8G, W8 Laser, W8 Inox, G6, W100 Laser, W100-2, W10, G6 Inox, RAY10, W4SLG-3, W9, GR18, MultiPulse, Reflex Array, MultiLine, LUT3, KT5, KT8, KT10, CS8</li> </ul>	BEF-KHS-N08	2051607

## ОБЗОР КОМПАНИИ SICK

Компания SICK – ведущий производитель интеллектуальных датчиков и комплексных решений для промышленного применения. Уникальный спектр продукции и услуг формирует идеальную основу для надежного и эффективного управления процессами, защиты людей от несчастных случаев и предотвращения нанесения вреда окружающей среде.

Мы обладаем солидным опытом в самых разных отраслях и знаем все о ваших технологических процессах и требованиях. Поэтому, благодаря интеллектуальным датчикам, мы в состоянии предоставить именно то, что нужно нашим клиентам. В центрах прикладного применения в Европе, Азии и Северной Америке системные решения тестируются и оптимизируются под нужды заказчика. Все это делает нас надежным поставщиком и партнером по разработке.

Всеобъемлющий перечень услуг придает завершенность нашему ассортименту: SICK LifeTime Services оказывает поддержку на протяжении всего жизненного цикла оборудования и гарантирует безопасность и производительность.

**Вот что для нас значит термин «Sensor Intelligence».**

## РЯДОМ С ВАМИ В ЛЮБОЙ ТОЧКЕ МИРА:

Контактные лица и представительства → [www.sick.com](http://www.sick.com)