



# Крепление антенны

Крепления

**СИСТЕМА КРЕПЛЕНИЯ**

**SICK**  
Sensor Intelligence.



Изображения могут отличаться от оригинала

### информация для заказа

тип	артикул
Крепление антенны	2079939

Другие варианты исполнения устройства и аксессуары → [www.sick.com/Крепления](http://www.sick.com/Крепления)

### подробные технические данные

#### Характеристики

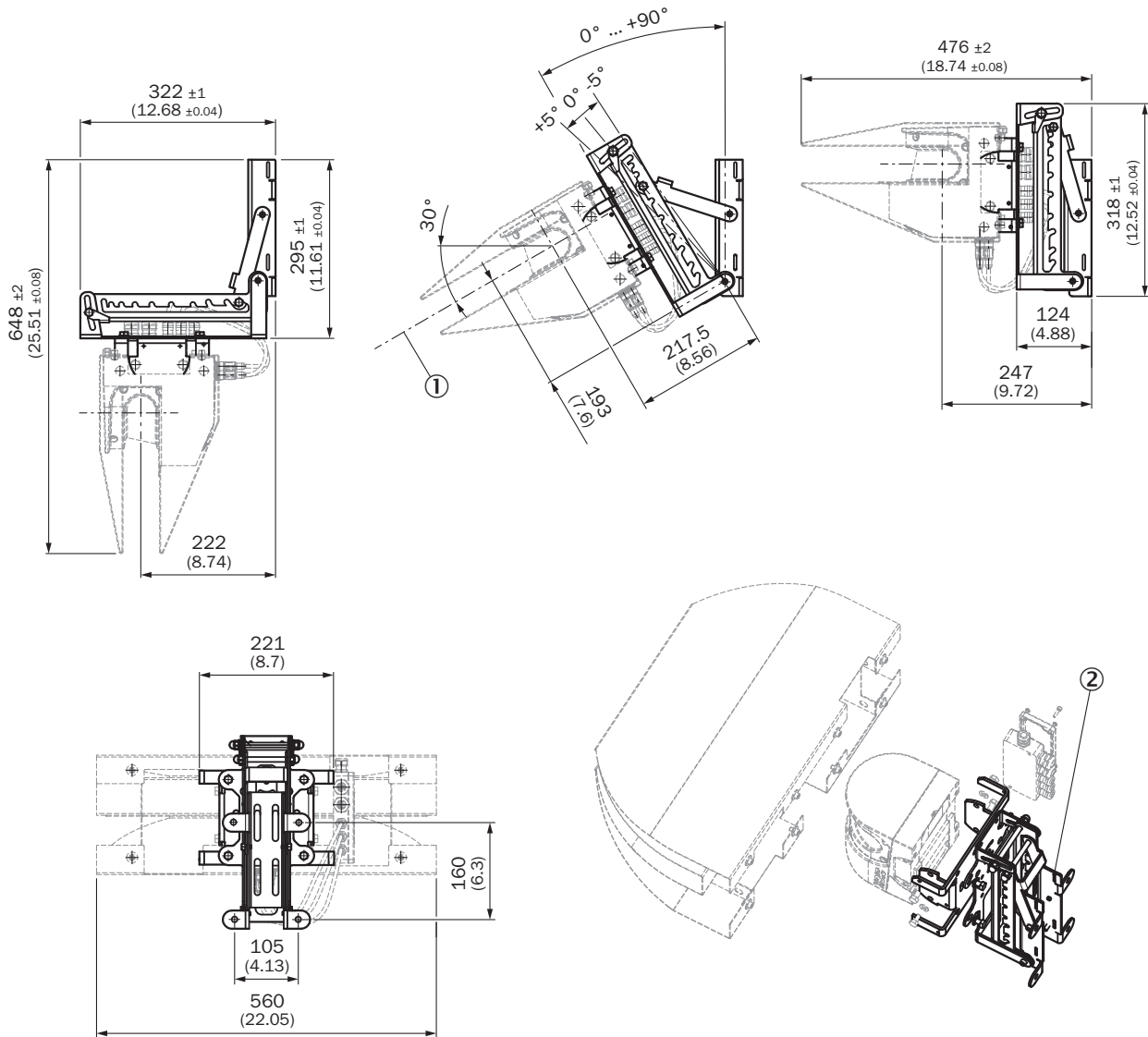
<b>Группа принадлежностей</b>	Система крепления
<b>Серия принадлежностей</b>	Крепления
<b>Описание</b>	Крепление на столбе. При креплении стяжными хомутами подходит для столбов диаметром от 95 мм.
<b>Предназначено для</b>	LMS5xx, LMS1xx, LMS1xxx/MRS1000, multiScan100
<b>Материал</b>	Нержавеющая сталь 1.4301 (V2A)
<b>Комплект поставки</b>	Крепление антенны Крепежные винты
<b>Размеры (Ш x В x Д)</b>	157 mm x 318 mm x 124 mm
<b>Область применения</b>	Подходит только для статических применений и для монтажа на вертикальных поверхностях или мачтах.
<b>Вес</b>	2,8 kg
<b>Вид крепления</b>	Крепления

#### Классификации

<b>ECLASS 5.0</b>	27279202
<b>ECLASS 5.1.4</b>	27279202
<b>ECLASS 6.0</b>	27279202
<b>ECLASS 6.2</b>	27279202
<b>ECLASS 7.0</b>	27279202
<b>ECLASS 8.0</b>	27279202
<b>ECLASS 8.1</b>	27279202
<b>ECLASS 9.0</b>	27273701
<b>ECLASS 10.0</b>	27273701
<b>ECLASS 11.0</b>	27273701
<b>ECLASS 12.0</b>	27273701
<b>ETIM 5.0</b>	EC002024
<b>ETIM 6.0</b>	EC002024

<b>ETIM 7.0</b>	EC002024
<b>ETIM 8.0</b>	EC002024
<b>UNSPSC 16.0901</b>	32131023

### Габаритный чертеж

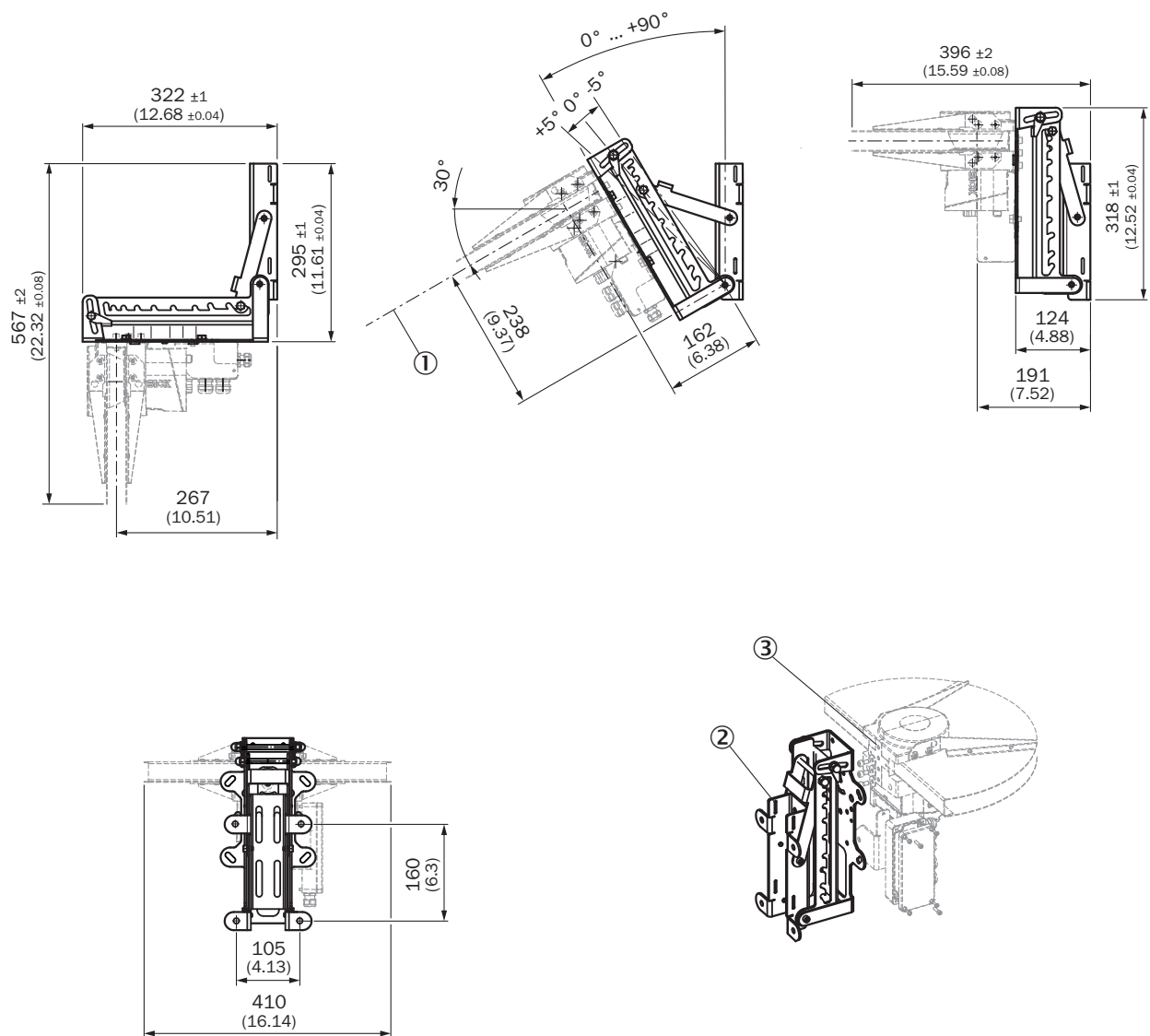


Размеры, мм

Разрешается использовать только самостопорящиеся винты.

- ① Центр оптической оси
- ② Прорезь для стяжных хомутов

## Габаритный чертеж

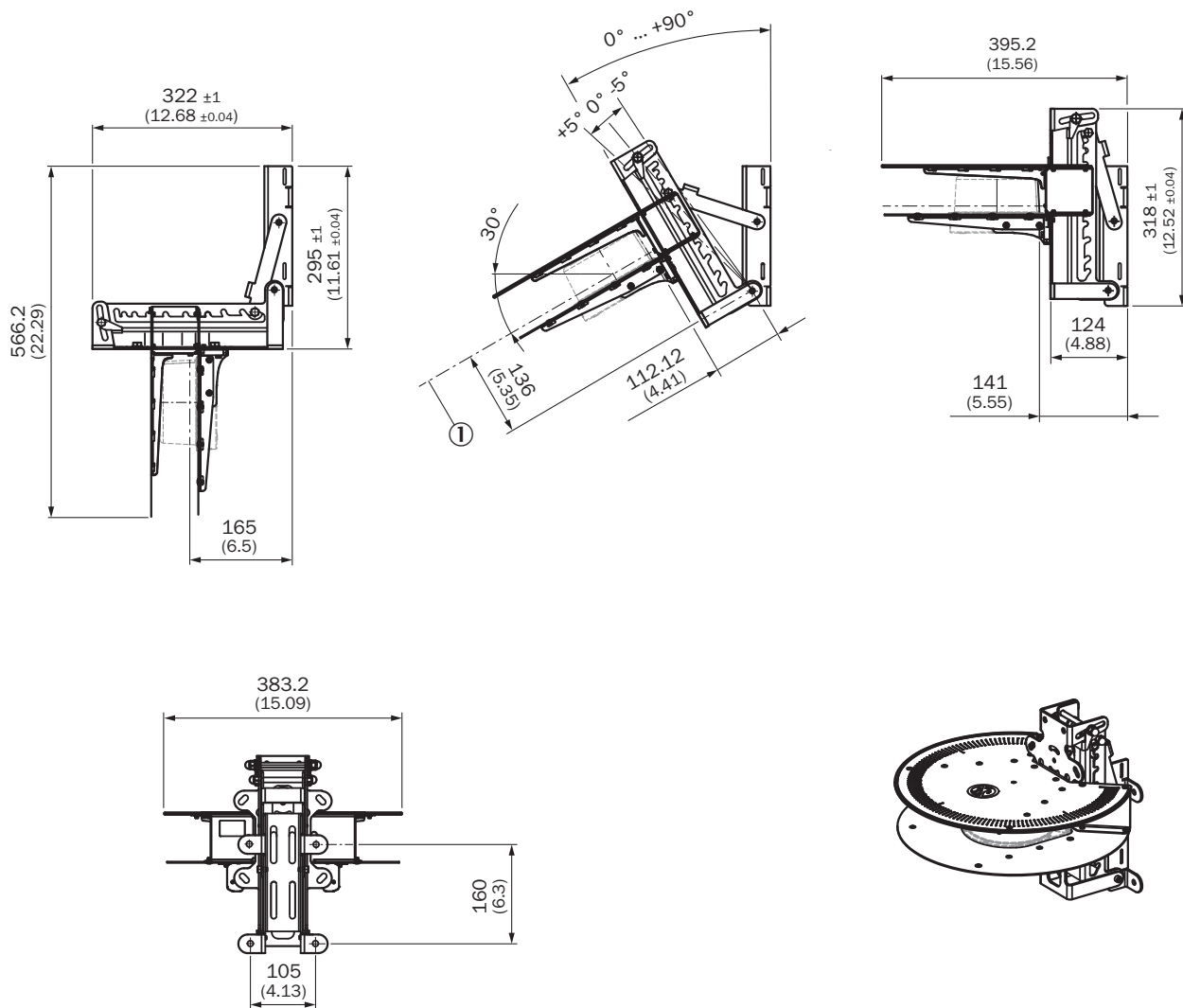


Размеры, мм

LMS1xx можно монтировать только с погодозащитным кожухом. Разрешается использовать только самостопорящиеся винты.

- ① С оптической осью
- ② Прорезь для стяжных хомутов
- ③ Верхнее резьбовое отверстие остается свободным!

Габаритный чертеж

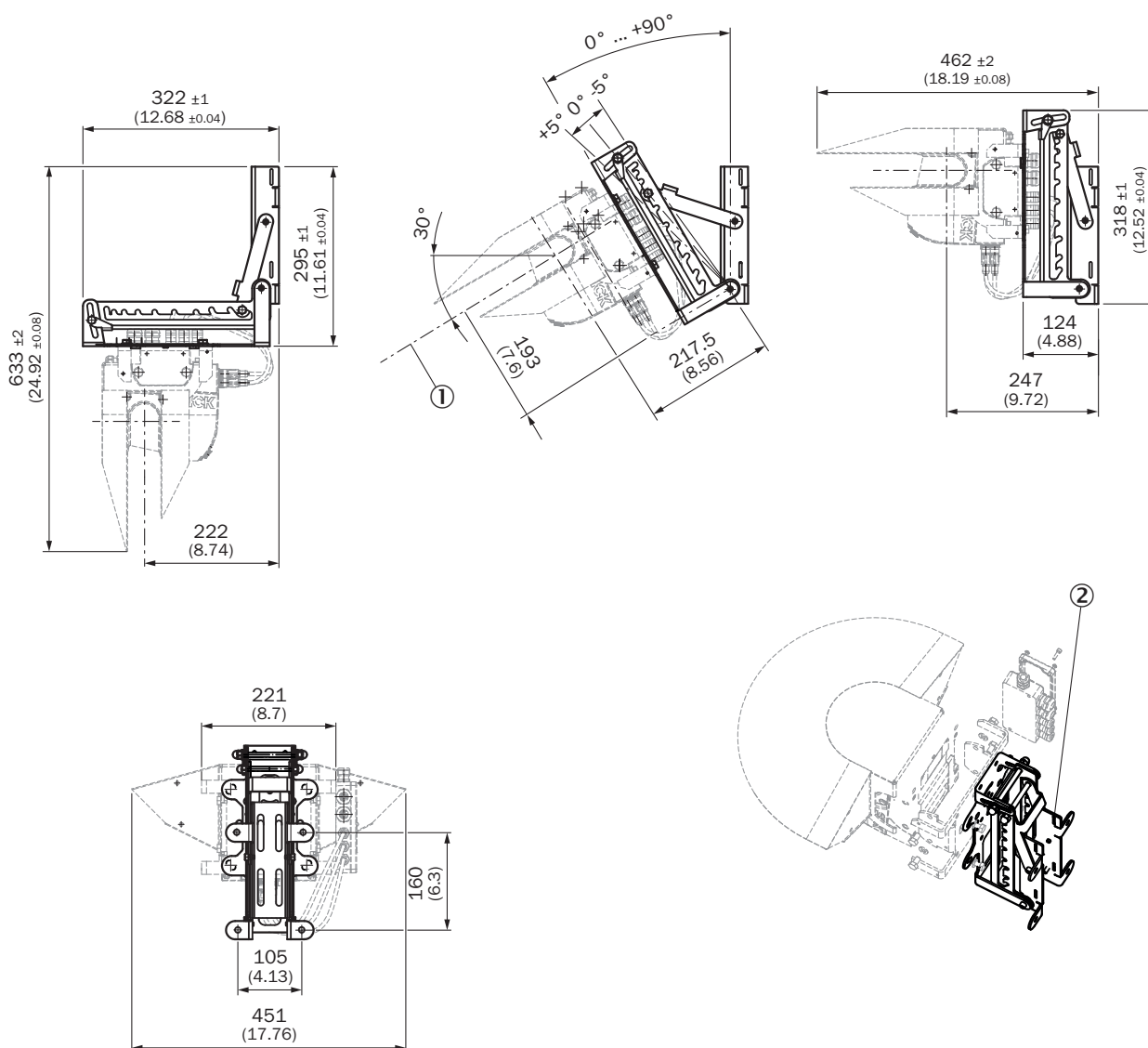


Размеры, мм

MRS1000 / LMS1000 можно крепить только с помощью 2085937 крепежного комплекта 2, 2085939 погодозащитный кожух 210°, 2085938 погодозащитный кожух 275°. Разрешается использовать только самостопорящиеся винты.

① Центр оптической оси (излучатель)

## Габаритный чертеж



Размеры, мм

Разрешается использовать только самостопорящиеся винты.

① Центр оптической оси

② Прорезь для стяжных хомутов

## ОБЗОР КОМПАНИИ SICK

Компания SICK – ведущий производитель интеллектуальных датчиков и комплексных решений для промышленного применения. Уникальный спектр продукции и услуг формирует идеальную основу для надежного и эффективного управления процессами, защиты людей от несчастных случаев и предотвращения нанесения вреда окружающей среде.

Мы обладаем солидным опытом в самых разных отраслях и знаем все о ваших технологических процессах и требованиях. Поэтому, благодаря интеллектуальным датчикам, мы в состоянии предоставить именно то, что нужно нашим клиентам. В центрах прикладного применения в Европе, Азии и Северной Америке системные решения тестируются и оптимизируются под нужды заказчика. Все это делает нас надежным поставщиком и партнером по разработке.

Всеобъемлющий перечень услуг придает завершенность нашему ассортименту: SICK LifeTime Services оказывает поддержку на протяжении всего жизненного цикла оборудования и гарантирует безопасность и производительность.

**Вот что для нас значит термин «Sensor Intelligence».**

## РЯДОМ С ВАМИ В ЛЮБОЙ ТОЧКЕ МИРА:

Контактные лица и представительства → [www.sick.com](http://www.sick.com)