



Изображения могут отличаться от оригинала



информация для заказа

| тип | артикул |
|---------------|---------|
| FLG4-20018021 | 6050068 |

Другие варианты исполнения устройства и аксессуары → www.sick.com/FLG

подробные технические данные

Характеристики

| | |
|--|--|
| Исполнение устройства | Открыто |
| Принцип работы датчика | Передачик/приемник |
| Минимальный размер детектируемого объекта (MDO) | 2 mm, динамический: 4 mm 6 mm, статический: 6 mm |
| Расстояние между лучами | 4 mm |
| Высота контроля | 180 mm |
| Функция выходного сигнала | «СВЕТЛО/ТЕМНО» устанавливается поворотным переключателем |

Механика/электроника

| | |
|--|---------------------------------------|
| Длина волны | 880 nm |
| Напряжение питания U_V | Пост. ток 18 V ... 30 V ¹⁾ |
| Остаточная пульсация | < 10 % |
| Выходной ток $I_{\text{макс}}$ | ≤ 100 mA |
| Задержка выключения | 0 s ... 5 s ²⁾ |
| Время инициализации | 0,3 s |
| Переключающий выход | PNP ³⁾ NPN |
| Размеры (Ш x В x Г) | 242 mm x 230 mm x 25 mm |
| Вид подключения | Разъем M12, 4-конт. |
| Материал корпуса | Алюминий, окрашенный |
| Дисплей | LED |

¹⁾ Предельные значения, с защитой от переполсовки. Эксплуатация в защищенных от короткого замыкания сетях с силой тока не более 8 А.

²⁾ Регулируется.

³⁾ Q / Q̄.

| | |
|-----------------------------|--|
| Тип защиты | IP65 |
| Схемы защиты | U _v -подключения с защитой от переплюсовки Выход Q с защитой от короткого замыкания Подавление импульсных помех |
| Класс защиты | III |
| Вес | 1 kg |
| Частота переключения | 5.000 Hz |

1) Предельные значения, с защитой от переплюсовки. Эксплуатация в защищенных от короткого замыкания сетях с силой тока не более 8 А.

2) Регулируется.

3) Q / Q̄.

Производительность

| | |
|---|-----------------|
| Область контроля (ширина x высота) | 180 mm x 200 mm |
| Оценка | < 0,1 ms |

Данные окружающей среды

| | |
|---|-------------------------------|
| Ударопрочность | EN 60068-2-27 |
| Виброустойчивость | EN 60068-2-6 |
| ЭМС | EN 60947-5-2 |
| Нечувствительность ко внешним источникам света | Солнечный свет: 10.000 lx |
| Диапазон температур при работе | 0 °C ... +60 °C ¹⁾ |
| Диапазон температур при хранении | -20 °C ... +80 °C |

1) В статическом режиме: условием является поддержание постоянной температуры у точки калибровки.

Классификации

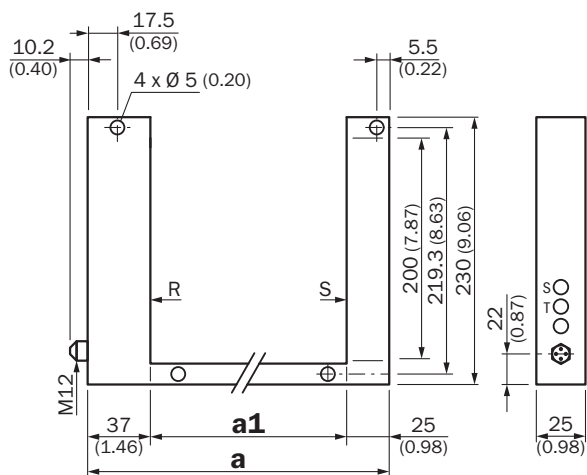
| | |
|-----------------------|----------|
| ECLASS 5.0 | 27270910 |
| ECLASS 5.1.4 | 27270910 |
| ECLASS 6.0 | 27270910 |
| ECLASS 6.2 | 27270910 |
| ECLASS 7.0 | 27270910 |
| ECLASS 8.0 | 27270910 |
| ECLASS 8.1 | 27270910 |
| ECLASS 9.0 | 27270910 |
| ECLASS 10.0 | 27270910 |
| ECLASS 11.0 | 27270910 |
| ECLASS 12.0 | 27270910 |
| ETIM 5.0 | EC002549 |
| ETIM 6.0 | EC002549 |
| ETIM 7.0 | EC002549 |
| ETIM 8.0 | EC002549 |
| UNSPSC 16.0901 | 39121528 |

Сертификаты

| | |
|-------------------------------------|---|
| EU declaration of conformity | ✓ |
|-------------------------------------|---|

| | |
|------------------------------------|---|
| UK declaration of conformity | ✓ |
| ACMA declaration of conformity | ✓ |
| Moroccan declaration of conformity | ✓ |
| China RoHS | ✓ |

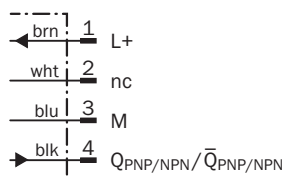
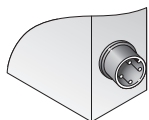
Габаритный чертеж FLGx-200xxx2x



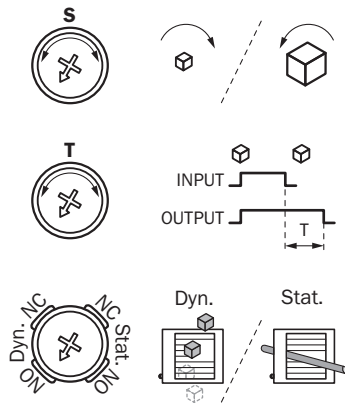
Размеры, мм

| | a | a1 |
|----------------------|-------------|------------|
| FLGx-200120xx | 182 (7.17) | 120 (4.72) |
| FLGx-200180xx | 242 (9.53) | 180 (7.09) |
| FLGx-200250xx | 312 (12.28) | 250 (9.84) |

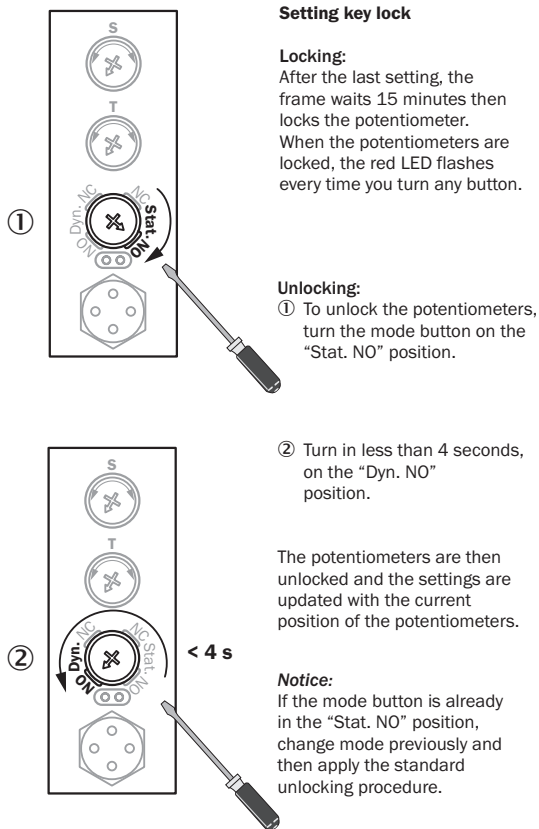
ТИП И СХЕМА ПОДКЛЮЧЕНИЯ



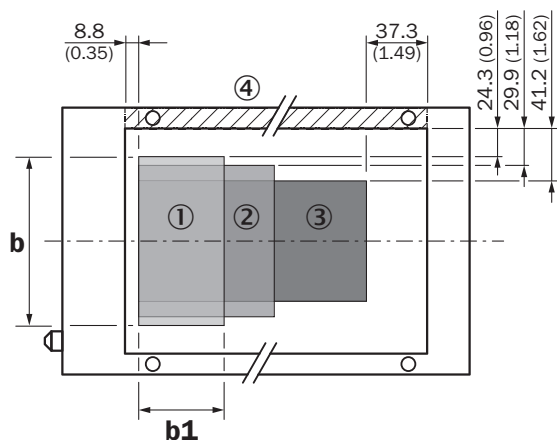
варианты настройки



настройка блокировки клавиш



ограниченная зона контроля



Dimensions in mm (inch)


| | b | b1 |
|-----------------|--------------|--------------|
| ① FLG2-xxx120xx | 151.4 (5.96) | 73.9 (2.91) |
| ② FLG2-xxx180xx | 140.2 (5.52) | 133.9 (5.27) |
| ③ FLG2-xxx250xx | 117.6 (4.63) | 203.9 (8.03) |

All dimensions in mm (inch)

④ страница отсутствует в открытой версии

рекомендуемые аксессуары

Другие варианты исполнения устройства и аксессуары → www.sick.com/FLG

| | Краткое описание | тип | артикул |
|---|---|--------------------|---------|
| разъемы и кабели | | | |
|  | <ul style="list-style-type: none"> • Вид разъема, конец А: Разъём "мама", M12, 4-контактный, прямой, А-кодир. • Вид разъема, конец В: Свободный конец провода • Тип сигнала: Кабель датчик/пускатель • Кабель: 5 м, 4 жилы, PVC • Описание: Кабель датчик/пускатель, без экрана • Область применения: Ненагруженные зоны, Химические продукты | YF2A14-050VB3XLEAX | 2096235 |

ОБЗОР КОМПАНИИ SICK

Компания SICK – ведущий производитель интеллектуальных датчиков и комплексных решений для промышленного применения. Уникальный спектр продукции и услуг формирует идеальную основу для надежного и эффективного управления процессами, защиты людей от несчастных случаев и предотвращения нанесения вреда окружающей среде.

Мы обладаем солидным опытом в самых разных отраслях и знаем все о ваших технологических процессах и требованиях. Поэтому, благодаря интеллектуальным датчикам, мы в состоянии предоставить именно то, что нужно нашим клиентам. В центрах прикладного применения в Европе, Азии и Северной Америке системные решения тестируются и оптимизируются под нужды заказчика. Все это делает нас надежным поставщиком и партнером по разработке.

Всеобъемлющий перечень услуг придает завершенность нашему ассортименту: SICK LifeTime Services оказывает поддержку на протяжении всего жизненного цикла оборудования и гарантирует безопасность и производительность.

Вот что для нас значит термин «Sensor Intelligence».

РЯДОМ С ВАМИ В ЛЮБОЙ ТОЧКЕ МИРА:

Контактные лица и представительства → www.sick.com