



RZT6-03ZU0-KW0

ДАТЧИКИ ДЛЯ ЦИЛИНДРОВ

**SICK**  
Sensor Intelligence.



### информация для заказа

тип	артикул
RZT6-03ZU0-KW0	1067399

Другие варианты исполнения устройства и аксессуары → [www.sick.com/](http://www.sick.com/)

### подробные технические данные

#### Характеристики

<b>Цилиндрический корпус</b>	T-образный паз
<b>Цилиндрические корпуса с адаптером</b>	Цилиндр с профилированным штоком Цилиндр с затянутым на поршень штоком Круглый цилиндр Цилиндр с пазом в виде ласточкина хвоста SMC-шина CDQ2 SMC-шина ECDQ2
<b>Длина корпуса</b>	31,5 mm
<b>Переключающий выход</b>	Геркон
<b>Подробность о переключающем выходе</b>	Геркон
<b>Частота переключения</b>	400 Hz
<b>Функция выхода</b>	Нормально закрытый
<b>Электрическое исполнение</b>	Перем./пост. ток, 2-проводной
<b>Тип защиты</b>	IP67 <sup>1)</sup>

<sup>1)</sup> Согласно EN 60529.

#### Механика/электроника

<b>Напряжение питания</b>	10 V AC/DC ... 120 V AC/DC
<b>Падение напряжения</b>	≤ 3,5 V
<b>Постоянный ток I<sub>a</sub></b>	≤ 100 mA
<b>Мощность переключения</b>	≤ 6 W
<b>Класс защиты</b>	II <sup>1) 2) 3)</sup>
<b>Чувствительность срабатывания тип.</b>	3 mT
<b>Переход через крайнее положение тип.</b>	9 mm
<b>Гистерезис тип.</b>	> 0,5 mT
<b>Воспроизводимость</b>	≤ 0,1 mT <sup>4)</sup>

<sup>1)</sup> Расчетное напряжение перем. тока (эффективное)/пост. тока 120 В.

<sup>2)</sup> Разрешается устанавливать датчик в паз только целиком.

<sup>3)</sup> Категория перенапряжения II.

<sup>4)</sup> Постоянное напряжение питания U<sub>B</sub> и окружающая температура T<sub>a</sub>.

<b>Светодиод коммутационного состояния</b>	Нет
<b>Диапазон температур при работе</b>	-30 °C ... +80 °C
<b>Ударопрочность и виброустойчивость</b>	30 г, 11 мс/10...55 Гц, 1 мм
<b>ЭМС</b>	Согласно EN 60947-5-2
<b>Вид подключения</b>	Кабель, 2-жильный, 2 м
<b>Детали типа подключения</b>	
Сечение провода	0,12 mm <sup>2</sup>
<b>Материал</b>	
Корпус	Пластик
Кабель	PVC
<b>№ файла UL</b>	NRKH.E181493

- 1) Расчетное напряжение перем. тока (эффективное)/пост. тока 120 В.
- 2) Разрешается устанавливать датчик в паз только целиком.
- 3) Категория перенапряжения II.
- 4) Постоянное напряжение питания  $U_B$  и окружающая температура  $T_a$ .

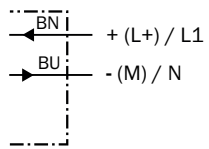
### Классификации

<b>ECLASS 5.0</b>	27270104
<b>ECLASS 5.1.4</b>	27270104
<b>ECLASS 6.0</b>	27270104
<b>ECLASS 6.2</b>	27270104
<b>ECLASS 7.0</b>	27270104
<b>ECLASS 8.0</b>	27270104
<b>ECLASS 8.1</b>	27270104
<b>ECLASS 9.0</b>	27270104
<b>ECLASS 10.0</b>	27270104
<b>ECLASS 11.0</b>	27270104
<b>ECLASS 12.0</b>	27274301
<b>ETIM 5.0</b>	EC002544
<b>ETIM 6.0</b>	EC002544
<b>ETIM 7.0</b>	EC002544
<b>ETIM 8.0</b>	EC002544
<b>UNSPSC 16.0901</b>	39122230

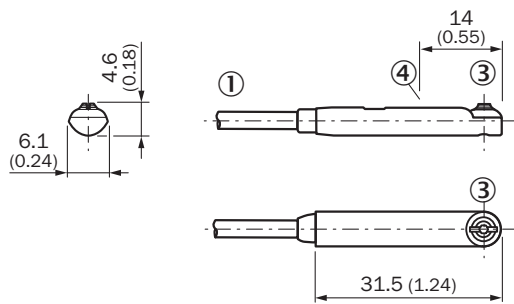
### Вид подключения



### Схема соединений Cd-037



### Габаритный чертёж



Размеры, мм

- ① Соединение
- ③ крепежный винт
- ④ положение чувствительного элемента

## ОБЗОР КОМПАНИИ SICK

Компания SICK – ведущий производитель интеллектуальных датчиков и комплексных решений для промышленного применения. Уникальный спектр продукции и услуг формирует идеальную основу для надежного и эффективного управления процессами, защиты людей от несчастных случаев и предотвращения нанесения вреда окружающей среде.

Мы обладаем солидным опытом в самых разных отраслях и знаем все о ваших технологических процессах и требованиях. Поэтому, благодаря интеллектуальным датчикам, мы в состоянии предоставить именно то, что нужно нашим клиентам. В центрах прикладного применения в Европе, Азии и Северной Америке системные решения тестируются и оптимизируются под нужды заказчика. Все это делает нас надежным поставщиком и партнером по разработке.

Всеобъемлющий перечень услуг придает завершенность нашему ассортименту: SICK LifeTime Services оказывает поддержку на протяжении всего жизненного цикла оборудования и гарантирует безопасность и производительность.

**Вот что для нас значит термин «Sensor Intelligence».**

## РЯДОМ С ВАМИ В ЛЮБОЙ ТОЧКЕ МИРА:

Контактные лица и представительства → [www.sick.com](http://www.sick.com)