



CQF16-06EP0EP1

CQF

ЕМКОСТНЫЕ ДАТЧИКИ ПРИБЛИЖЕНИЯ

SICK
Sensor Intelligence.



Изображения могут отличаться от оригинала



информация для заказа

тип	артикул
CQF16-06EP0EP1	6068625

входит в объем поставки: BEF-WMCQF16 (1)

Другие варианты исполнения устройства и аксессуары → www.sick.com/CQF

подробные технические данные

Характеристики

Тип корпуса	Прямоугольный
Размеры (Ш x В x Г)	16 mm x 34 mm x 8 mm
Расстояние срабатывания S_n	0,5 mm ... 6 mm
Установка	Вровень С выступающей частью
Частота переключения	10 Hz
Вид подключения	Кабель с разъемом M8, 4-конт., 0,3 m ¹⁾
Переключающий выход	PNP
Подробность о переключающем выходе	PNP
Функция выхода	Нормально закрытый
Электрическое исполнение	Пост. ток, 4-проводный
Настройка	Кабель / Контакт
	Обучение (заполненные или пустые)
Тип защиты	IP67, IP68, IP69K
Особые свойства	Распознавание жидкостей на водной основе с электропроводностью до 50 мСм/см; диаметр емкости: не менее 8 мм; толщина стенки емкости: 0,5 мм ... 6 мм (пластик), 0,5 мм ... 4 мм (стекло)
Комплект поставки	Монтажный кронштейн (1 шт.)

¹⁾ Запрещается деформировать кабель ниже 0 °С.

Механика/электроника

Напряжение питания	10 V ... 30 V
---------------------------	---------------

¹⁾ При I_a max.

²⁾ Без нагрузки.

Остаточная пульсация	≤ 10 %
Падение напряжения	≤ 1,5 V DC ¹⁾
Потребление тока	13 mA ²⁾
Задержка готовности	≤ 300 ms
Отклонение температуры (от S_r)	± 20 %
ЭМС	EN 60947-5-2
Постоянный ток I_a	≤ 100 mA
Материал кабеля	PVC
Поперечное сечение кабеля	0,14 mm ²
Защита от короткого замыкания	✓
Подавление импульса включения	✓
Ударопрочность и виброустойчивость	30 г, 11 мс / 6 поз., 6 отриц. На ось, 10 ... 150 Гц, 1,0 мм / 15 г
Диапазон температур при работе	-25 °C ... +80 °C
Диапазон температур при хранении	-40 °C ... +85 °C
Материал корпуса	Пластик, PBT
Макс. момент затяжки	0,2 Nm
Класс защиты	III
№ файла UL	NRKH.E191603

¹⁾ При I_a max.

²⁾ Без нагрузки.

Параметры техники безопасности

MTTF_D	1.972 лет
DC_{avg}	0 %
T_M (заданная продолжительность работы)	20 лет

Указания по установке

Примечание	Соответствующие графические материалы см. в разд. «Указания по установке»
A	≥ 10 мм (заводская настройка)
B	16 mm
F	≥ 25 мм (заводская настройка)

Сертификаты

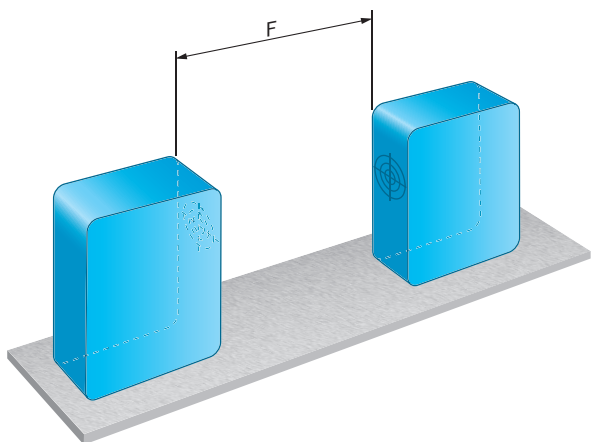
EU declaration of conformity	✓
UK declaration of conformity	✓
Moroccan declaration of conformity	✓
China RoHS	✓
cULus certificate	✓

Классификации

ECLASS 5.0	27270102
ECLASS 5.1.4	27270102
ECLASS 6.0	27270102
ECLASS 6.2	27270102

ECLASS 7.0	27270102
ECLASS 8.0	27270102
ECLASS 8.1	27270102
ECLASS 9.0	27270102
ECLASS 10.0	27270102
ECLASS 11.0	27270102
ECLASS 12.0	27274201
ETIM 5.0	EC002715
ETIM 6.0	EC002715
ETIM 7.0	EC002715
ETIM 8.0	EC002715
UNSPSC 16.0901	39122230

Указания по установке



Указания по установке

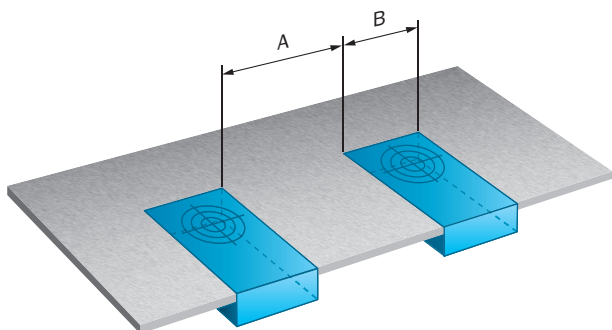
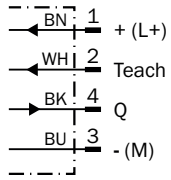
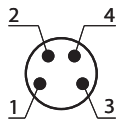
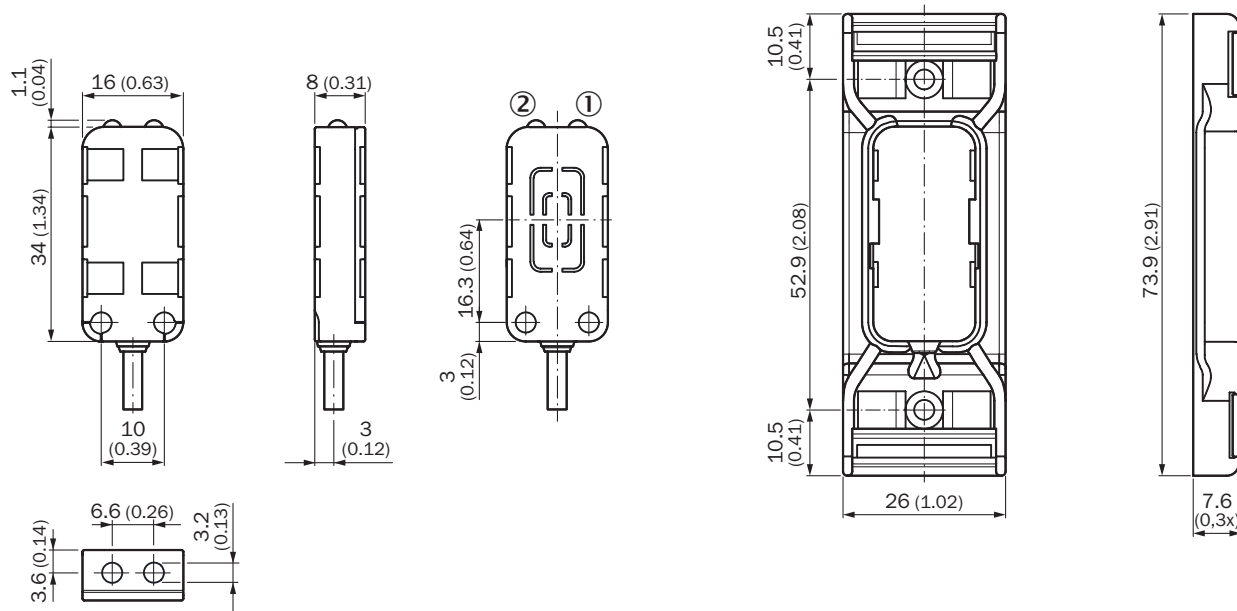


Схема соединений Cd-405



Габаритный чертеж Датчик с кронштейном (входит в комплект поставки)



Размеры, мм

- ① жёлтый светодиодный индикатор: переключающий выход
- ② СД-индикатор зеленый: напряжение питания включено

ОБЗОР КОМПАНИИ SICK

Компания SICK – ведущий производитель интеллектуальных датчиков и комплексных решений для промышленного применения. Уникальный спектр продукции и услуг формирует идеальную основу для надежного и эффективного управления процессами, защиты людей от несчастных случаев и предотвращения нанесения вреда окружающей среде.

Мы обладаем солидным опытом в самых разных отраслях и знаем все о ваших технологических процессах и требованиях. Поэтому, благодаря интеллектуальным датчикам, мы в состоянии предоставить именно то, что нужно нашим клиентам. В центрах прикладного применения в Европе, Азии и Северной Америке системные решения тестируются и оптимизируются под нужды заказчика. Все это делает нас надежным поставщиком и партнером по разработке.

Всеобъемлющий перечень услуг придает завершенность нашему ассортименту: SICK LifeTime Services оказывает поддержку на протяжении всего жизненного цикла оборудования и гарантирует безопасность и производительность.

Вот что для нас значит термин «Sensor Intelligence».

РЯДОМ С ВАМИ В ЛЮБОЙ ТОЧКЕ МИРА:

Контактные лица и представительства → www.sick.com