



PBS-AB010SF2FSNBMA0Z

PBS

ДАТЧИКИ ДАВЛЕНИЯ

SICK
Sensor Intelligence.



Изображения могут отличаться от оригинала



информация для заказа

| тип | артикул |
|----------------------|---------|
| PBS-AB010SF2FSNBMA0Z | 6053425 |

Другие варианты исполнения устройства и аксессуары → www.sick.com/PBS

подробные технические данные

Характеристики

| | |
|--|--|
| Среда | Жидкая, газообразная |
| Тип давления | Абсолютное давление |
| Единица измерения давления | bar |
| Диапазон измерения | 0 bar ... 10 bar |
| Рабочая температура | -20 °C ... +85 °C |
| Максимальная нагрузка R_A | 4-20 мА (R _A ≤ 0,5 кОм), 0-10 В, 3-проводной (R _A > 10 кОм) |
| Коррекция нулевой точки | Макс. + 3 % интервала |
| Выходной сигнал | 1 x PNP + 4 мА ... 20 мА |
| Поворот корпуса | Дисплей по отношению к корпусу с электрическим разъемом: 330° Корпус по отношению к технологическому соединению: 320° |
| Дисплей | 14-сегментный светодиодный, синего цвета, 4-разрядный, высота цифр 9 мм, электронный поворот на 180° Точность: ≤ 1 % интервала ± 1 разряд Обновление: 1000, 500, 200, 100 мс (программируется) |

Механика/электроника

| | |
|---|--|
| Интерфейс связи | - |
| Технические подключения | G ½ В заподлицо |
| Материалы, соприкасающиеся со средой | Технологическое соединение: нержавеющая сталь 316L Измерительная ячейка: Нержавеющая сталь 316L |
| Внутренняя передаваемая жидкость | Синтетическое масло (только для диапазонов измерения от < 0 бар до 10 бар и от ≤ 0 бар абс. до 25 бар абс.) |
| Канальное отверстие | Мембрана, установленная заподлицо |
| Материал корпуса | Нижняя часть: нержавеющая сталь 304, Верхняя часть из пластика: PC + ABS, Кнопки: TPE-E, Экранное стекло: PC |
| Вид подключения | Круглый штекерный соединитель M12 x 1, 4-контактный |
| Напряжение питания | 15 V DC ... 35 V DC |

¹⁾ Доступно по запросу для технологических соединений G ¼ A согласно DIN 3852-E, ¼" NPT, R ¼ согласно ISO 7 и 7/16"-20 UNF.

| | |
|------------------------------------|---|
| Потребление тока | 45 мА (для конфигураций без аналогового выхода) 70 мА (для конфигураций с аналоговым выходом) |
| Общее потребление тока | Макс. 350 / 570 мА (вкл. ток переключения) |
| Электробезопасность | Класс защиты: III Защита от перенапряжения: 40 В DC Устойчивость к короткому замыканию: Q _A , Q ₁ , Q ₂ относительно M Защита от инверсии полярности: L ⁺ относительно M |
| Напряжение развязки | 500 V DC |
| Соответствие требованиям ЕС | Директива ЕС по электромагнитной совместимости: 2004/108/ЕС, EN 61326-2-3 |
| Вес датчика | Ок. 200 g |
| Уплотнение | NBR |
| Тип защиты | IP67 |
| Класс защиты III | ✓ |
| Средняя наработка до отказа | 202 лет |
| Подавление скачков давления | Посредством встроенного напорного канала диаметром 0,6 или 0,3 мм для технологического соединения G ¼ согласно DIN 3852-E (0,3 мм от 10 бар) ¹⁾ |

¹⁾ Доступно по запросу для технологических соединений G ¼ A согласно DIN 3852-E, ¼" NPT, R ¼ согласно ISO 7 и 7/16"-20 UNF.

Производительность

| | |
|--|--|
| Нелинейность | ≤ ± 0,5 %, интервала (Best Fit Straight Line, BFSL) согласно IEC 61298-2 |
| Точность | ≤ ± 1 %, интервала (включая нелинейность, гистерезис, отклонение от нулевой точки и конечного значения (соответствует погрешности измерения согласно стандарту IEC 61298-2)) |
| Точность настройки дискретных выходов | ≤ ± 0,5 % интервала |
| Время переходного процесса | 3 ms |
| Долговременный дрейф/стабильность за год работы | ≤ 0,2 % интервала согласно IEC 61298-2 |
| Температурные коэффициенты в диапазоне номинальных температур | Средний ТК нулевой точки: ≤ 0,2 % интервала / 10 K Средний ТК интервала ≤ 0,2 % интервала / 10 K |
| Диапазон номинальных температур | 0 °C ... +80 °C |
| Срок службы | Минимум 100 млн нагрузочных циклов |
| Температурная погрешность | ≤ ± 1,0 % интервала (станд.), ≤ ± 2,5 % интервала макс. |

Данные окружающей среды

| | |
|------------------------------------|--|
| Диапазон рабочих температур | -20 °C ... +80 °C |
| Температура хранения | -20 °C ... +80 °C |
| Относительная влажность | ≤ 90 % |
| Устойчивость к сотрясениям | 50 g согласно IEC 60068-2-27 (механические удары) |
| Устойчивость к вибрации | 10 g согласно IEC 60068-2-6 (вибрации при резонансе) |

Сертификаты

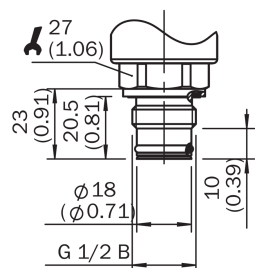
| | |
|-------------------------------------|---|
| EU declaration of conformity | ✓ |
| China RoHS | ✓ |
| cULus certificate | ✓ |

Классификации

| | |
|---------------------|----------|
| ECLASS 5.0 | 27200620 |
| ECLASS 5.1.4 | 27200620 |

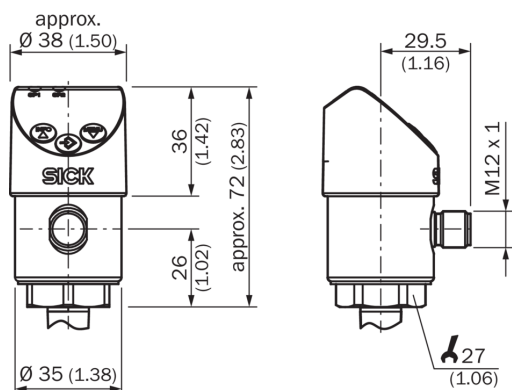
| | |
|-----------------------|----------|
| ECLASS 6.0 | 27200620 |
| ECLASS 6.2 | 27200620 |
| ECLASS 7.0 | 27200620 |
| ECLASS 8.0 | 27200620 |
| ECLASS 8.1 | 27200620 |
| ECLASS 9.0 | 27200620 |
| ECLASS 10.0 | 27200620 |
| ECLASS 11.0 | 27200620 |
| ECLASS 12.0 | 27200620 |
| ETIM 5.0 | EC000243 |
| ETIM 6.0 | EC000243 |
| ETIM 7.0 | EC000243 |
| ETIM 8.0 | EC000243 |
| UNSPSC 16.0901 | 41112409 |

Габаритный чертеж G 1/2 В заподлицо



Размеры, мм

Габаритный чертеж



Размеры, мм

Вид подключения

M12 x 1, 4-pin

2 switching outputs/
1 switching output + 1 analog output



$L^* = 1, M = 3, Q_1 = 4, Q_2 = 2$
 $C/Q_1 = 4, Q_A = 2$

M12 x 1, 5-pin

2 switching outputs + 1 analog output



$L^* = 1, M = 3, Q_1 = 4, Q_2 = 2, Q_A = 5$
 $C/Q_1 = 4$

рекомендуемые аксессуары

Другие варианты исполнения устройства и аксессуары → www.sick.com/PBS

| | Краткое описание | тип | артикул |
|---|---|--------------------|---------|
| Система крепления | | | |
|  | <ul style="list-style-type: none"> Описание: Крепежный уголок для простого и надежного монтажа на стене датчиков давления с помощью шестигранных болтов 27 мм Материал: Алюминий Детали: Алюминий | BEF-FL-ALUPBS-HLDR | 5322501 |

ОБЗОР КОМПАНИИ SICK

Компания SICK – ведущий производитель интеллектуальных датчиков и комплексных решений для промышленного применения. Уникальный спектр продукции и услуг формирует идеальную основу для надежного и эффективного управления процессами, защиты людей от несчастных случаев и предотвращения нанесения вреда окружающей среде.

Мы обладаем солидным опытом в самых разных отраслях и знаем все о ваших технологических процессах и требованиях. Поэтому, благодаря интеллектуальным датчикам, мы в состоянии предоставить именно то, что нужно нашим клиентам. В центрах прикладного применения в Европе, Азии и Северной Америке системные решения тестируются и оптимизируются под нужды заказчика. Все это делает нас надежным поставщиком и партнером по разработке.

Всеобъемлющий перечень услуг придает завершенность нашему ассортименту: SICK LifeTime Services оказывает поддержку на протяжении всего жизненного цикла оборудования и гарантирует безопасность и производительность.

Вот что для нас значит термин «Sensor Intelligence».

РЯДОМ С ВАМИ В ЛЮБОЙ ТОЧКЕ МИРА:

Контактные лица и представительства → www.sick.com