



PU3H24-000000000

Приборные стойки

СИСТЕМА КРЕПЛЕНИЯ

**SICK**  
Sensor Intelligence.



### информация для заказа

тип	артикул
PU3H24-00000000	2045646

Другие варианты исполнения устройства и аксессуары → [www.sick.com/Приборные\\_стойки](http://www.sick.com/Приборные_стойки)

### подробные технические данные

#### Характеристики

<b>Описание</b>	Прочная стойка для прибора с двумя внешними монтажными пазами, максимальная монтажная длина 2400 мм, высота стойки 2420 мм Защитная стойка для прибора PU3 для монтажа подходящих световых завес безопасности и световых барьеров безопасности. С трех сторон защищает устройства от механического воздействия.
<b>Вид крепления</b>	Механическое крепление анкерами в полу
<b>Комплект поставки</b>	Стойка для прибора PU3 с предварительно смонтированной напольной пластиной Инструкция по монтажу для скачивания
<b>Высота стойки</b>	2.420 mm
<b>Подходит для разных моделей устройства</b>	
Световая завеса безопасности deTec	Высота защитного поля ≤ 2100 мм
Световая завеса безопасности C2000, C4000, M4000 Curtain	Высота защитного поля ≤ 1800 мм
Световой барьер безопасности deTem	Любой
Световой барьер безопасности M2000, M4000	Любой
<b>Совместимые крепления</b>	
FlexFix	✓
QuickFix	✓
Flat-Mount	✓
Swivel-Mount	✓
Крепление Omega	✓
<b>Дополнительные опции</b>	Допускает монтаж других принадлежностей, например, датчиков мьютинга.

#### Механика

<b>Материал</b>	
Профиль стойки	Алюминий (с порошковым покрытием)
Напольная пластина	Алюминий (с порошковым покрытием)
Колпачок	ABS

<sup>1)</sup> L1 = высота профиля стойки.

<sup>2)</sup> L2 = высота стойки (вместе с напольной пластиной).

<b>Габариты</b>		См. размерный чертёж
	L1	2.400 mm <sup>1)</sup>
	L2	2.420 mm <sup>2)</sup>
	Поперечное сечение профиля стойки	138,4 mm x 134,7 mm
	Диаметр напольной пластины	180 mm
<b>Вес</b>		16,53 kg

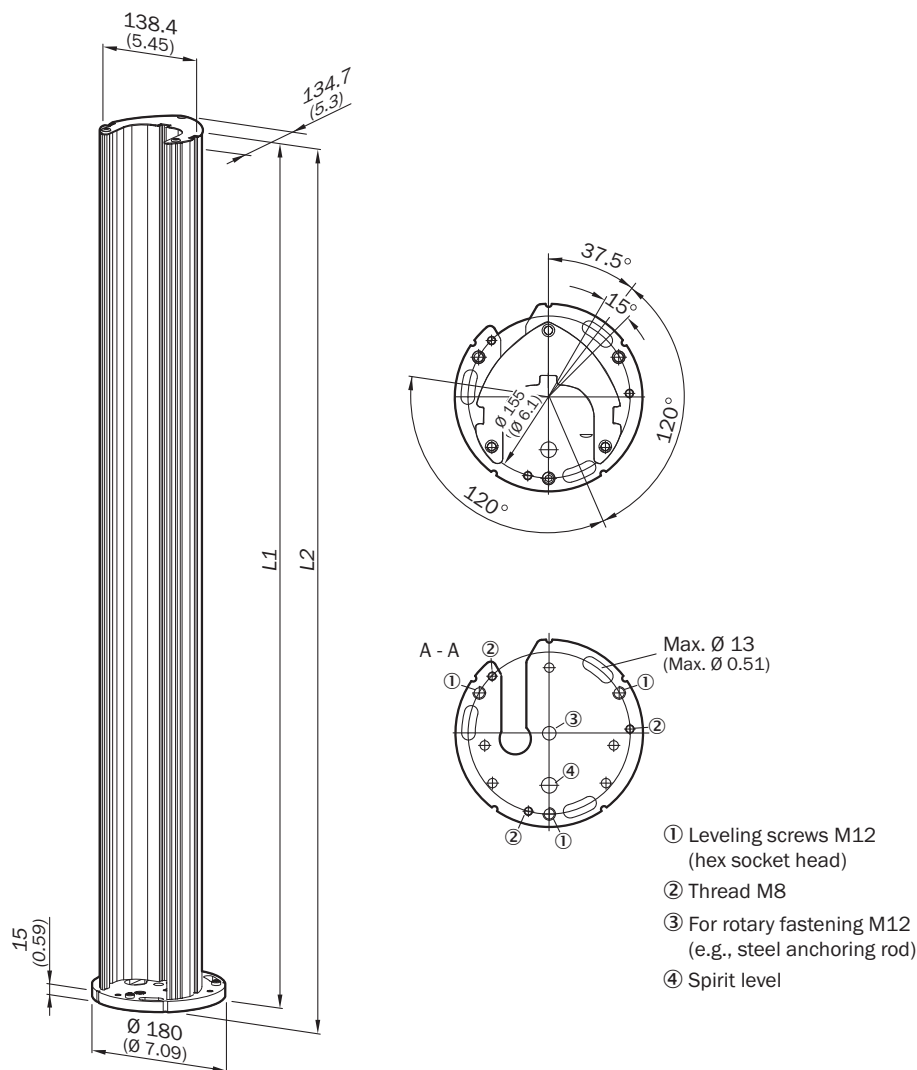
<sup>1)</sup> L1 = высота профиля стойки.

<sup>2)</sup> L2 = высота стойки (вместе с напольной пластиной).

### Классификации

<b>ECLASS 5.0</b>	27279202
<b>ECLASS 5.1.4</b>	27279202
<b>ECLASS 6.0</b>	27279202
<b>ECLASS 6.2</b>	27279202
<b>ECLASS 7.0</b>	27279202
<b>ECLASS 8.0</b>	27279202
<b>ECLASS 8.1</b>	27279202
<b>ECLASS 9.0</b>	27273701
<b>ECLASS 10.0</b>	27273701
<b>ECLASS 11.0</b>	27273701
<b>ECLASS 12.0</b>	27273701
<b>ETIM 5.0</b>	EC001941
<b>ETIM 6.0</b>	EC001941
<b>ETIM 7.0</b>	EC001941
<b>ETIM 8.0</b>	EC001941
<b>UNSPSC 16.0901</b>	39111609

### Габаритный чертеж PUЗ



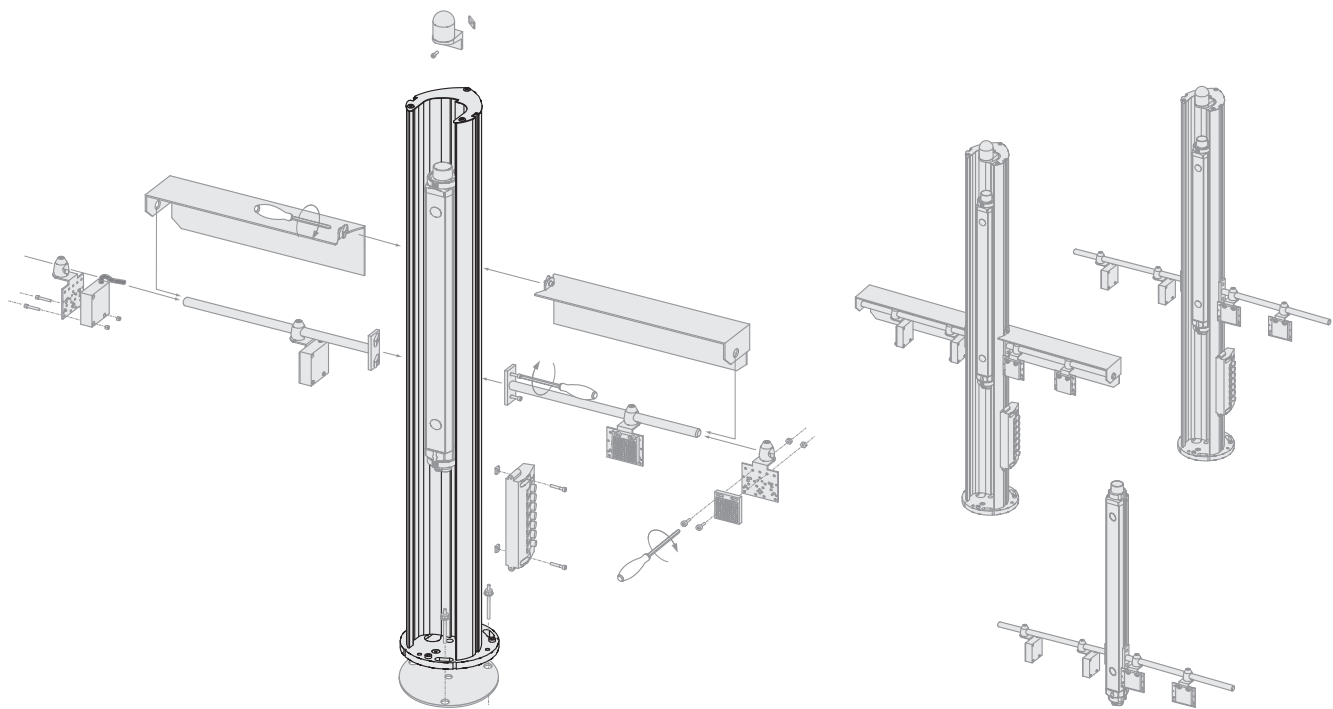
Размеры, мм

- ① установочные винты M12 (с внутренним шестигранником)
- ② резьба M8
- ③ для поворотного крепления M12 (например, анкер с ударным распором)
- ④ нивелирный уровень

Тип	Артикул	L1 = высота профиля стойки	L2 = высота стойки (вместе с напольной пластиной)	Световые завесы безопасности		Световые барьеры безопасности	
				Предназначено для высоты защитного поля		Предназначено для количества лучей	Предназначено для разделения луча
				deTec	C2000, C4000, M4000 Curtain		
PUЗН96-00000000	2045490	965	985	≤ 900 mm	≤ 600 mm	2	500 mm
PUЗН11-00000000	2045641	1.165	1.185	≤ 1.050 mm	≤ 900 mm	3	400 mm
PUЗН13-00000000	2045642	1.265	1.285	≤ 1.200 mm	≤ 1.050 mm	4	300 mm
PUЗН15-00000000	2068813	1.550	1.570	≤ 1.500 mm	≤ 1.350 mm	Любой	Любой
PUЗН17-00000000	2045643	1.720	1.740	≤ 1.650 mm	≤ 1.350 mm	Любой	Любой

Тип	Артикул	L1 = высота профиля стойки	L2 = высота стойки (вместе с напольной пластиной)	Световые завесы безопасности		Световые барьеры безопасности	
				Предназначено для высоты защитного поля		Предназначено для количества лучей	Предназначено для разделения луча
				deTec	C2000, C4000, M4000 Curtain		
PU3H21-00000000	2045644	2.020	2.040	≤ 1.950 mm	≤ 1.650 mm	Любой	Любой
PU3H22-00000000	2045645	2.250	2.270	≤ 2.100 mm	≤ 1.800 mm	Любой	Любой
PU3H24-00000000	2045646	2.400	2.420	≤ 2.100 mm	≤ 1.800 mm	Любой	Любой

### Инструкции по монтажу



## ОБЗОР КОМПАНИИ SICK

Компания SICK – ведущий производитель интеллектуальных датчиков и комплексных решений для промышленного применения. Уникальный спектр продукции и услуг формирует идеальную основу для надежного и эффективного управления процессами, защиты людей от несчастных случаев и предотвращения нанесения вреда окружающей среде.

Мы обладаем солидным опытом в самых разных отраслях и знаем все о ваших технологических процессах и требованиях. Поэтому, благодаря интеллектуальным датчикам, мы в состоянии предоставить именно то, что нужно нашим клиентам. В центрах прикладного применения в Европе, Азии и Северной Америке системные решения тестируются и оптимизируются под нужды заказчика. Все это делает нас надежным поставщиком и партнером по разработке.

Всеобъемлющий перечень услуг придает завершенность нашему ассортименту: SICK LifeTime Services оказывает поддержку на протяжении всего жизненного цикла оборудования и гарантирует безопасность и производительность.

**Вот что для нас значит термин «Sensor Intelligence».**

## РЯДОМ С ВАМИ В ЛЮБОЙ ТОЧКЕ МИРА:

Контактные лица и представительства → [www.sick.com](http://www.sick.com)