



CLV632-0000

CLV63x

СТАЦИОНАРНЫЕ СКАНЕРЫ ШТРИХКОДА

SICK
Sensor Intelligence.



информация для заказа

тип	артикул
CLV632-0000	1041988

Другие варианты исполнения устройства и аксессуары → www.sick.com/CLV63x



подробные технические данные

Характеристики

Версия	Short Range
Вид подключения	Кабель
Окно считывания	С лицевой стороны
Тип датчика	Линейный сканер
Оптический фокус	Фиксированный фокус
Источник света	Световая точка, Лазер, видимый, красный, 655 nm
Световое пятно	Круглой формы
Класс лазера	2, соответствует 21 CFR 1040.10, за исключением различий согласно «Laser Notice № 50» от 24 июня 2007 г. (EN 60825-1:2014+A11:2021, IEC 60825-1:2014)
Угол раскрытия	≤ 50°
Расстояние считывания	60 mm ... 285 mm ¹⁾
Частота сканирования	400 Hz ... 1.200 Hz
Разрешение кода	0,2 mm ... 0,5 mm

¹⁾ Подробности на диаграмме зоны считывания.

Механика/электроника

Вид подключения	1 x 15-контактный разъем D-Sub-HD (0,9 м)
Напряжение питания	18 V DC ... 30 V DC
Потребляемая мощность	5 W
Материал корпуса	Алюминиевое литье

¹⁾ При 25 °C.

Цвет корпуса	Светло-голубой (RAL 5012)
Материал переднего окна	Стекло
Тип защиты	IP65 (EN 60529)
Класс защиты	III (EN 61140)
Вес	320 g, с соединительным кабелем
Размеры (Д x Ш x В)	61 mm x 96 mm x 38 mm
Средняя наработка на отказ	100.000 h
Средняя наработка до отказа	40.000 h (Лазерный диод) ¹⁾

¹⁾ При 25 °C.

Производительность

Читаемые структуры кодов	Одномерный код
Виды штрихкода	Все основные виды кода, Code 39, Code 128, Code 93, Codabar, GS1-128 / EAN 128, UPC / GTIN / EAN, 2/5 Interleaved, Pharmacode, GS1 DataBar, Telepen, MSI/Plessey
Процедура печати кода	Этикетка/ярлык (печатные коды)
Степень сжатия	2:1 ... 3:1
Количество кодов на скан	1 ... 20 (Стандартный декодер) 1 ... 6 (Декодер SMART)
Количество кодов на считывающий проход	1 ... 50 (с автоматическим распознаванием)
Количество символов на считывающий проход	5.000 500 (с функцией CAN-мультиплексер)
Количество многократных считываний	1 ... 99

Интерфейсы

PROFINET	✓
Тип интеграции в шину	В качестве опции через внешний модуль промышленной сети CDF600-2
Функция	PROFINET Single Port, PROFINET Dual Port
EtherCAT®	✓
Тип интеграции в шину	В качестве опции через внешний модуль промышленной сети CDF600
Последовательный	✓, RS-232, RS-422, RS-485
Функция	Интерфейс передачи данных (вывод результатов считывания), сервисный интерфейс
Скорость передачи данных	2.400 Baud ... 1.15,2 kBaud, AUX: 57,6 кбод (RS-232)
CAN	✓
Функция	Сеть датчиков SICK CSN на базе CAN (контроллер CAN/устройство CAN, мультиплексор/сервер)
Скорость передачи данных	20 kbit/s ... 1 Mbit/s
CANopen	✓
Скорость передачи данных	20 kbit/s ... 1 Mbit/s
PROFIBUS DP	✓
Тип интеграции в шину	В качестве опции через внешний модуль промышленной сети CDF600-2
Цифровые входы	4 («Датчик 1», «Датчик 2», 2 входа через опциональный накопитель параметров CMC600 в CDB620/CDM420)
Цифровые выходы	4 («Результат 1», «Результат 2», 2 выхода через опциональный накопитель параметров CMC600 в CDB620/CDM420)
Тактирование сигналов считывания	Цифровые входы, свободно, Последовательный интерфейс, Автотактирование, CAN

Оптическая индикация	6 LEDs (Ready, Result, Лазер, Data, CAN, LNK TX, Гистограмма для индикации процентного выражения качества считывания (10 светодиодов))
Акустическая индикация	Бипер/зуммер (отключаемый, с возможностью назначения функции сигнала о результате)
Элементы управления	2 клавиши (выбор и запуск / отключение функций)
Конфигурационное ПО	SOPAS ET
Карта памяти	Карта памяти MicroSD (флеш-накопитель), опция

Данные окружающей среды

Электромагнитная совместимость (ЭМС)	EN 61000-6-3 (2001-10) / EN 61000-6-2:2005
Виброустойчивость	EN 60068-2-6 (1995)
Ударопрочность	EN 60068-2-27 (1993)
Диапазон рабочих температур	0 °C ... +40 °C
Температура хранения	-20 °C ... +70 °C
Относительная влажность	90 %, без образования конденсата
Нечувствительность ко внешним источникам света	2.000 lx, на штрихкоде
Контраст печати штрихкода (PCS)	≥ 60 %

Общие указания

Указание по применению	Для подключения к Ethernet необходимо использовать вариант CLV6xx с Ethernet-интерфейсом.
-------------------------------	---

Сертификаты

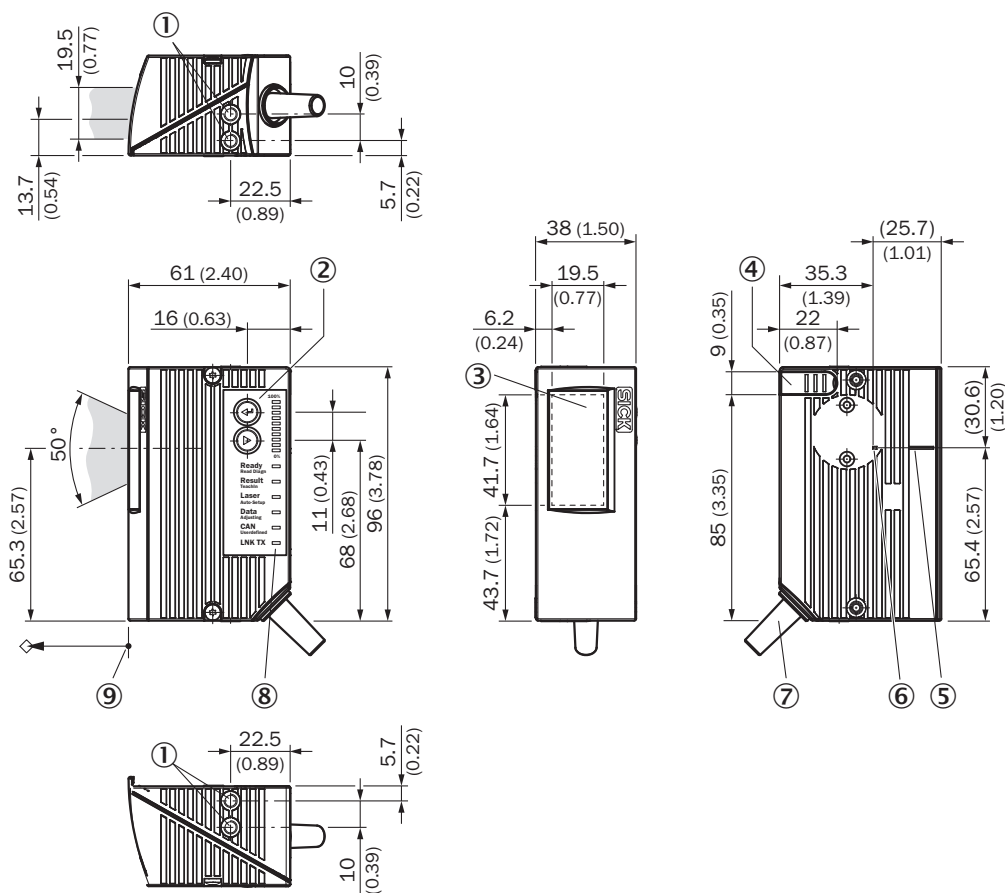
EU declaration of conformity	✓
UK declaration of conformity	✓
ACMA declaration of conformity	✓
China RoHS	✓
cULus certificate	✓
Ethercat certificate	✓
Profinet certificate	✓
BIS registration	✓
Laser safety (IEC 60825-1) declaration of manufacturer	✓
Information according to Art. 3 of Data Act (Regulation EU 2023/2854)	✓
4Dpro	✓

Классификации

ECLASS 5.0	27280102
ECLASS 5.1.4	27280102
ECLASS 6.0	27280102
ECLASS 6.2	27280102
ECLASS 7.0	27280102
ECLASS 8.0	27280102
ECLASS 8.1	27280102
ECLASS 9.0	27280102

ECLASS 10.0	27280102
ECLASS 11.0	27280102
ECLASS 12.0	27280102
ETIM 5.0	EC002550
ETIM 6.0	EC002550
ETIM 7.0	EC002550
ETIM 8.0	EC002550
UNSPSC 16.0901	43211701

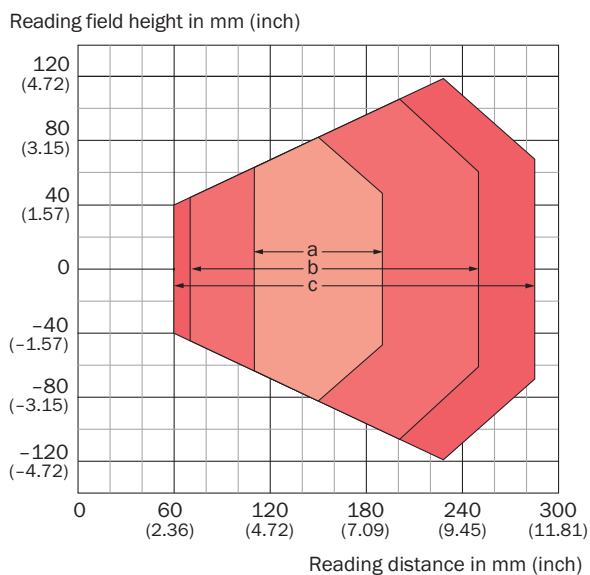
Габаритный чертеж CLV63x/64x/65x стандарт, фронтальный



Размеры, мм





- ① глухая резьба М5, глубина 5 мм (2 х), для крепления
- ② функциональная кнопка (2 х)
- ③ Окно считывания
- ④ крышка разъема карты памяти MicroSD
- ⑤ центральное положение отклоненного лазерного луча в V-образном апертурном угле
- ⑥ внутренняя точка падения: точка поворота лазерного луча с изменяемым направлением
- ⑦ кабель с 15-контактным штекером D-Sub-HD
- ⑧ Светодиодные индикаторы состояния (6х) и шкальный индикатор
- ⑨ опорная точка для расстояния считывания (от края устройства до объекта)

Диаграмма поля считывания



рекомендуемые аксессуары

Другие варианты исполнения устройства и аксессуары → www.sick.com/CLV63x

	Краткое описание	тип	артикул
Интеграционные модули и адаптеры			
	<ul style="list-style-type: none"> Описание: Внешний блок памяти параметров для интеграции в CDB620/CDB650/CDM42x 	CMC600-101	1042259
Накопители информации			
	<ul style="list-style-type: none"> Описание: Карта памяти MicroSD, 1 Гб, для промышленного использования 	Карта памяти MicroSD	4051366
Система крепления			
	<ul style="list-style-type: none"> Описание: Крепежный уголок, форма дуги Комплект поставки: Вкл. крепежный материал 	Крепежные уголки	2042800
Распределительные коробки			
		CDB620-001	1042256

ОБЗОР КОМПАНИИ SICK

Компания SICK – ведущий производитель интеллектуальных датчиков и комплексных решений для промышленного применения. Уникальный спектр продукции и услуг формирует идеальную основу для надежного и эффективного управления процессами, защиты людей от несчастных случаев и предотвращения нанесения вреда окружающей среде.

Мы обладаем солидным опытом в самых разных отраслях и знаем все о ваших технологических процессах и требованиях. Поэтому, благодаря интеллектуальным датчикам, мы в состоянии предоставить именно то, что нужно нашим клиентам. В центрах прикладного применения в Европе, Азии и Северной Америке системные решения тестируются и оптимизируются под нужды заказчика. Все это делает нас надежным поставщиком и партнером по разработке.

Всеобъемлющий перечень услуг придает завершенность нашему ассортименту: SICK LifeTime Services оказывает поддержку на протяжении всего жизненного цикла оборудования и гарантирует безопасность и производительность.

Вот что для нас значит термин «Sensor Intelligence».

РЯДОМ С ВАМИ В ЛЮБОЙ ТОЧКЕ МИРА:

Контактные лица и представительства → www.sick.com