



## YM2D24-020EF4MRJA4

Промышленные Ethernet-кабели и кабели полевой шины

РАЗЪЕМЫ И КАБЕЛИ

**SICK**  
Sensor Intelligence.

# YM2D24-020EF4MRJA4 | Промышленные Ethernet-кабели и кабели полевой шины

## РАЗЪЕМЫ И КАБЕЛИ



### информация для заказа

тип	артикул
YM2D24-020EF4MRJA4	2129300

Другие варианты исполнения устройства и аксессуары → [www.sick.com/Промышленные\\_Ethernet-кабели\\_и\\_кабели\\_полевой\\_шины](http://www.sick.com/Промышленные_Ethernet-кабели_и_кабели_полевой_шины)



### подробные технические данные

#### Технические характеристики

<b>Вид разъема, конец А</b>	Разъем, M12, 4-контактный, прямой, D-кодир.
<b>Вид разъема, конец В</b>	Разъем, RJ45, 4-контактный, прямой
<b>Блокировка штекерного соединителя</b>	Винтовое соединение (M12), защелкивающийся фиксатор (RJ45)
<b>Материал штекерного соединителя</b>	TPU
<b>Цвет штекерного соединителя</b>	Черный
<b>Материал стопорной гайки</b>	CuZn, с никелировкой
<b>Момент затяжки</b>	0,6 Нм
<b>Размер под ключ</b>	13
<b>Кабель</b>	2 м, 4 жилы, TPE
<b>Материал оболочки</b>	TPE
<b>Цвет оболочки</b>	Бирюзовый
<b>Диаметр провода</b>	6,6 mm
<b>Экранирование</b>	С экраном
<b>Радиус изгиба</b>	
В подвижном состоянии	> 10 диаметров провода
При неподвижной прокладке	> 8 диаметров кабеля
Укладка в гибком лотке	> 10 диаметров провода
<b>Циклы сгиба</b>	1.000.000
<b>Номинальное напряжение</b>	600 V AC
<b>Испытательное напряжение</b>	1.500 V AC
<b>Расчетное напряжение</b>	
	48 V AC
	60 V DC
<b>Расчетное импульсное напряжение</b>	1 kV
<b>Допустимая нагрузка по току</b>	1,5 A
<b>Скорость перемещения</b>	1,2 m/s
<b>Путь перемещения</b>	0,6 m
<b>Ускорение</b>	≤ 2,4 m/s <sup>2</sup>
<b>Тип сигнала</b>	Ethernet, EtherNet/IP™

<b>Свойства передачи</b>	CAT5e
<b>Скорость передачи данных</b>	≤ 0,1 Gbit/s
<b>Скручивающая нагрузка</b>	270° / 1 m
<b>Циклы кручения</b>	3.000.000
<b>Число циклов в минуту</b>	60
<b>Область применения</b>	Укладка в гибком лотке Робот Зона жидкой/консистентной смазки
<b>Тип защиты</b>	IP67 (M12), IP20 (RJ45)
<b>Рабочая температура</b>	
При неподвижной прокладке	-40 °C ... +80 °C
Головка	-25 °C ... +85 °C
<b>Степень загрязнения</b>	3
<b>Сопротивление изоляции</b>	> 100 MΩ
<b>Категория перенапряжения</b>	III
<b>Проходное сопротивление</b>	< 30 mΩ

#### Сертификаты

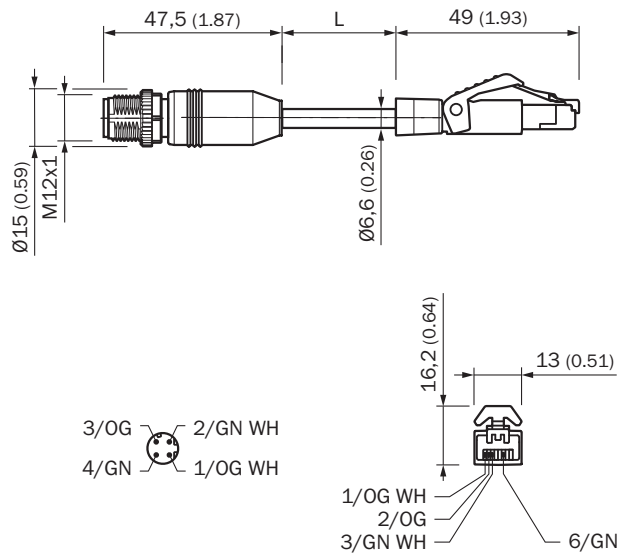
<b>EU declaration of conformity</b>	✓
<b>UK declaration of conformity</b>	✓
<b>China RoHS</b>	✓
<b>cULus certificate</b>	✓

#### Классификации

<b>ECLASS 5.0</b>	19030312
<b>ECLASS 5.1.4</b>	19030312
<b>ECLASS 6.0</b>	27060304
<b>ECLASS 6.2</b>	27060304
<b>ECLASS 7.0</b>	27060304
<b>ECLASS 8.0</b>	27060304
<b>ECLASS 8.1</b>	27060304
<b>ECLASS 9.0</b>	27060304
<b>ECLASS 10.0</b>	27060304
<b>ECLASS 11.0</b>	27060304
<b>ECLASS 12.0</b>	27060304
<b>ETIM 5.0</b>	EC000830
<b>ETIM 6.0</b>	EC000830
<b>ETIM 7.0</b>	EC003249
<b>ETIM 8.0</b>	EC003249
<b>UNSPSC 16.0901</b>	26121604

## РАЗЪЕМЫ И КАБЕЛИ

### Габаритный чертёж



Размеры, мм

## ОБЗОР КОМПАНИИ SICK

Компания SICK – ведущий производитель интеллектуальных датчиков и комплексных решений для промышленного применения. Уникальный спектр продукции и услуг формирует идеальную основу для надежного и эффективного управления процессами, защиты людей от несчастных случаев и предотвращения нанесения вреда окружающей среде.

Мы обладаем солидным опытом в самых разных отраслях и знаем все о ваших технологических процессах и требованиях. Поэтому, благодаря интеллектуальным датчикам, мы в состоянии предоставить именно то, что нужно нашим клиентам. В центрах прикладного применения в Европе, Азии и Северной Америке системные решения тестируются и оптимизируются под нужды заказчика. Все это делает нас надежным поставщиком и партнером по разработке.

Всеобъемлющий перечень услуг придает завершенность нашему ассортименту: SICK LifeTime Services оказывает поддержку на протяжении всего жизненного цикла оборудования и гарантирует безопасность и производительность.

**Вот что для нас значит термин «Sensor Intelligence».**

## РЯДОМ С ВАМИ В ЛЮБОЙ ТОЧКЕ МИРА:

Контактные лица и представительства → [www.sick.com](http://www.sick.com)