



V2D8301P-1MCKEXAF1SXXXX

Inspector83x

МАШИННОЕ ЗРЕНИЕ 2D

**SICK**  
Sensor Intelligence.



### информация для заказа

тип	артикул
V2D8301P-1MCKEXAF1SXXXX	1146730

Другие варианты исполнения устройства и аксессуары → [www.sick.com/Inspector83x](http://www.sick.com/Inspector83x)



### подробные технические данные

#### Характеристики

<b>Технология</b>	2D-снимок
<b>Программируемый</b>	✓
<b>Настраивается</b>	✓
<b>Прикладное программное обеспечение</b>	Nova Inspector
<b>Включая лицензию</b>	Intelligent Inspection License
<b>Возможности расширения</b>	Подключаемый модуль SICK Nova позволяет добавлять ориентированные на конкретного клиента или новые инструменты. Разработка и адаптация инструментов осуществляется при поддержке SICK AppSpace и SICK AppStudio.
<b>Набор инструментов</b>	SICK Algorithmus API HALCON
<b>Датчик изображения</b>	CMOS Монохромный
<b>Технология затвора</b>	Global-Shutter
<b>Оптический фокус</b>	Регулируемый фокус (вручную)
<b>Рабочая область</b>	200 mm ... 2.500 mm, в зависимости от объектива <sup>1)</sup>
<b>Освещение</b>	Интегрированный
<b>Цвет подсветки</b>	Белый, Светодиод, видимый, 6.500 K, ± 1.000 K
<b>Класс светодиода</b>	Группа риска 1 (IEC 62471 (2006-07) / EN 62471 (2008-09))
<b>Объектив</b>	C-Mount
	Оптический формат 1/1,8"
	Фокусное расстояние 25 mm
<b>Задача</b>	Обнаружить - Стандартные объекты Измерить - Размеры, контуры и объем Измерить - Количество Идентифицировать - Двухмерный код Идентифицировать - OCR Идентифицировать - Образец Идентифицировать - Классифицировать Идентифицировать - Сортировать Определить положение - Определение положения 2D

<sup>1)</sup> Подробности см. на диаграмме зоны обзора.

## Механика/электроника

<b>Напряжение питания</b>	24 V DC, $\pm 20\%$ <sup>1)</sup>
<b>Потребляемая мощность</b>	21 W <sup>2)</sup>
<b>Тип защиты</b>	IP65 (IEC 60529:2013 +C1:2013 +C2:2015 +AMD2 C1:2019, EN 60529:1991 +A1:2010 +A2:2013 +AC:2019-02)
<b>Материал корпуса</b>	Алюминиевое литье
<b>Материал переднего окна</b>	Пластмасса (ПММА) толщиной 2 мм, с устойчивым к царапинам антибликовым покрытием (AR) с обеих сторон
<b>Вес</b>	545 g, без объектива и соединительных кабелей
<b>Размеры (Д x Ш x В)</b>	108 mm x 63,1 mm x 84,5 mm
<b>Средняя наработка на отказ</b>	100.000 h <sup>3)</sup>

<sup>1)</sup> Источник напряжения согласно ES1 (EN62368-1) или SELV (EN 60950-1).

<sup>2)</sup> При незагруженных цифровых выходах.

<sup>3)</sup> При рабочей температуре 25 °C.

## Производительность

<b>Характеристики датчика</b>	
Разрешение датчика	1.232 px x 1.024 px (1,3 MP)
Размер пикселя	5,48 $\mu\text{m}$ x 5,48 $\mu\text{m}$
Размер датчика	6,75 mm x 5,61 mm
<b>Частота сканирования / регенерации изображения</b>	60 Hz <sup>1)</sup>

<sup>1)</sup> Максимальное значение; при длительном времени экспозиции настраивается на более низкое значение. Только время захвата изображения, не включая время, необходимое для дополнительной обработки.

## Интерфейсы

<b>Ethernet</b>	✓, TCP/IP, UDP
Функция	FTP, HTTP, HTTPS, NTP
Скорость передачи данных	10/100/1000 Мбит/с, MAC-адрес (связанный с устройством), см. заводскую табличку
<b>EtherNet/IP™</b>	✓
Функция	EtherNet/IP™ Dual Port
Скорость передачи данных	10/100 Мбит/с
<b>PROFINET</b>	✓
Функция	PROFINET Dual Port
Скорость передачи данных	10/100 Мбит/с
<b>Последовательный</b>	✓, RS-232, RS-422
Скорость передачи данных	300 Baud ... 115,2 Baud
<b>Пользовательские интерфейсы</b>	Веб-сервер
<b>Конфигурационное ПО</b>	Web GUI (конфигурация SensorApp), SICK AppManager (определение и конфигурация IP, установка приложения для датчиков), SICK AppStudio (программирование)
<b>Сохранение и вызов данных</b>	Сохранение изображений и других данных на карте памяти MicroSD и посредством внешнего протокола FTP
<b>Входы/выходы</b>	2 входа с оптической развязкой, физически, переключаемый 6 конфигурируемых входов/выходов, Физические, коммутационные (4 на подключении входа/выхода питания, 2 на подключении внешней подсветки)
<b>Выходной ток</b>	$\leq 50$ mA
<b>Максимальная частота энкодера</b>	Max. 50 kHz

<b>Внешняя подсветка</b>	Внешний источник напряжения или от Vout (макс. 1 А) на 4-контактную розетку X2 в качестве подключения освещения. Триггер посредством цифрового выхода через 17-контактный штекерный разъем X1 или через подключение внешнего освещения к 4-контактной розетке X2.
<b>Оптическая индикация</b>	8 Светодиоды состояния

### Данные окружающей среды

<b>Виброустойчивость</b>	EN 60068-2-6:2007, EN 60068-2-64:2019
<b>Ударопрочность</b>	EN 60068-2-27:2008
<b>Диапазон рабочих температур</b>	0 °C ... +40 °C <sup>1)</sup>
<b>Температура хранения</b>	-20 °C ... +70 °C
<b>Относительная влажность</b>	≤ 90 %, без образования конденсата
<b>Рабочая высота (над уровнем моря)</b>	< 5.000 m

<sup>1)</sup> При диапазоне рабочих температур ≥ 45 °C обеспечить достаточное отведение тепла посредством монтажа.

### Лицензии

<b>Включая лицензию</b>	Intelligent Inspection License
<b>Тип продукта</b>	Программное обеспечение
<b>Тип лицензии</b>	Лицензия на устройство
<b>Описание лицензии</b>	Лицензия Intelligent Inspection License позволяет продуктивно использовать весь набор инструментов приложения SICK Nova SensorApp. Приложение Intelligent Inspection Toolset включает в себя высокопроизводительные инструменты анализа изображений на основе технологии Deep Learning для решения задач, которые невозможно решить при обработке изображений на основе правил. ПО предоставляется в виде лицензии на устройство. Лицензия привязывается к определенному идентификатору аппаратных средств.
<b>Функциональный объем</b>	Полная версия
<b>Срок действия лицензии</b>	Лицензия предоставляется без ограничения по времени.
<b>Возможности расширения</b>	Подключаемый модуль SICK Nova позволяет добавлять ориентированные на конкретного клиента или новые инструменты. Разработка и адаптация инструментов осуществляется при поддержке SICK AppSpace и SICK AppStudio.

### Сертификаты

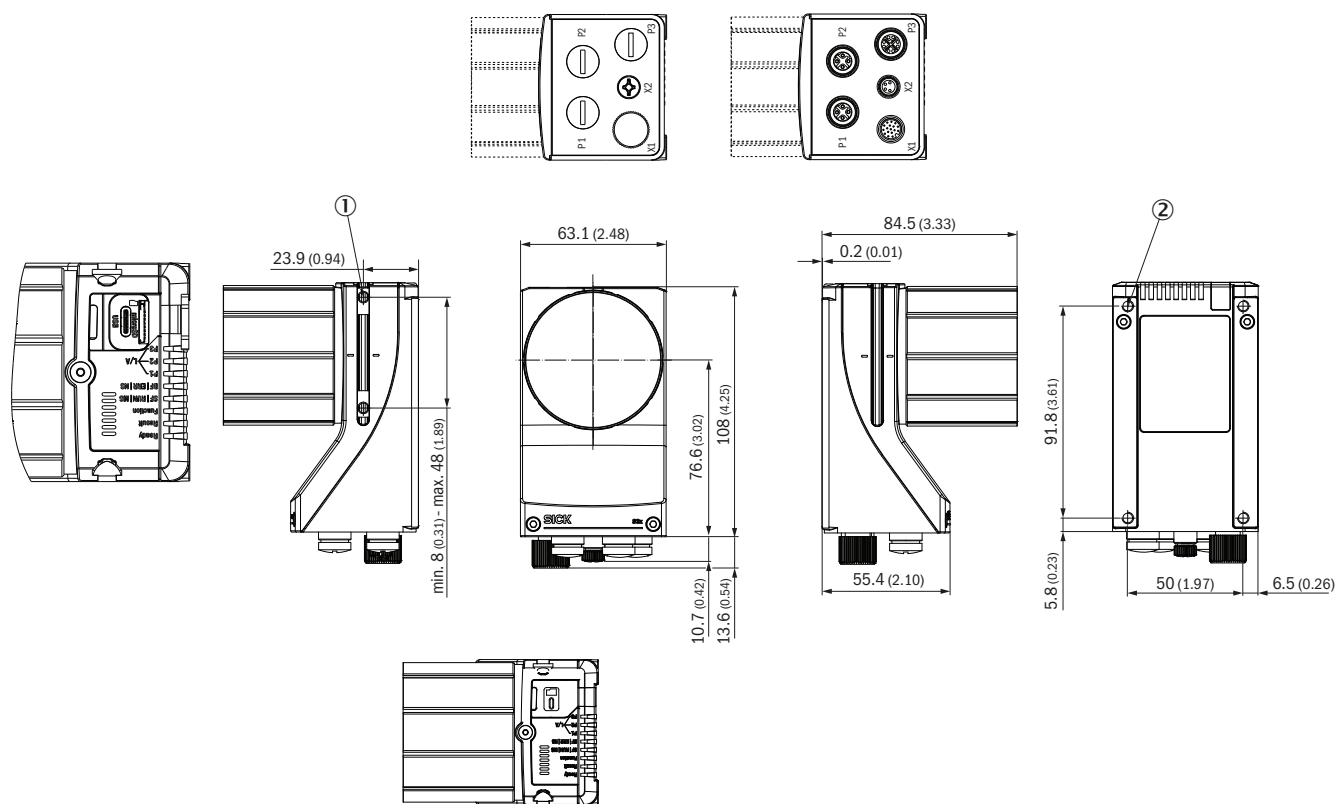
<b>EU declaration of conformity</b>	✓
<b>UK declaration of conformity</b>	✓
<b>ACMA declaration of conformity</b>	✓
<b>China RoHS</b>	✓
<b>cULus certificate</b>	✓
<b>Profinet certificate</b>	✓
<b>Ethernet/IP certificate</b>	✓
<b>Information according to Art. 3 of Data Act (Regulation EU 2023/2854)</b>	✓

### Классификации

<b>ECLASS 5.0</b>	27310205
<b>ECLASS 5.1.4</b>	27310205
<b>ECLASS 6.0</b>	27310205
<b>ECLASS 6.2</b>	27310205
<b>ECLASS 7.0</b>	27310205

<b>ECLASS 8.0</b>	27310205
<b>ECLASS 8.1</b>	27310205
<b>ECLASS 9.0</b>	27310205
<b>ECLASS 10.0</b>	27310205
<b>ECLASS 11.0</b>	27310205
<b>ECLASS 12.0</b>	27310205
<b>ETIM 5.0</b>	EC001820
<b>ETIM 6.0</b>	EC001820
<b>ETIM 7.0</b>	EC001820
<b>ETIM 8.0</b>	EC001820
<b>UNSPSC 16.0901</b>	43211731

Габаритный чертеж Конструкция и размеры устройства, единица измерения: мм (дюйм), десятичный разделитель: точка



Размеры, мм

- ① 2 передвижные гайки М5; глубина: 5,5 мм, с возможностью поворачиваться внутрь; для альтернативного крепления продукта
- ② 4 глухих отверстия с резьбой М5; глубина: 5,5 мм; для крепления продукта

Зона обзора V2D8301P

Field of view: H x V (mm) ①

Inspector83x Flex 1.3 Mpx

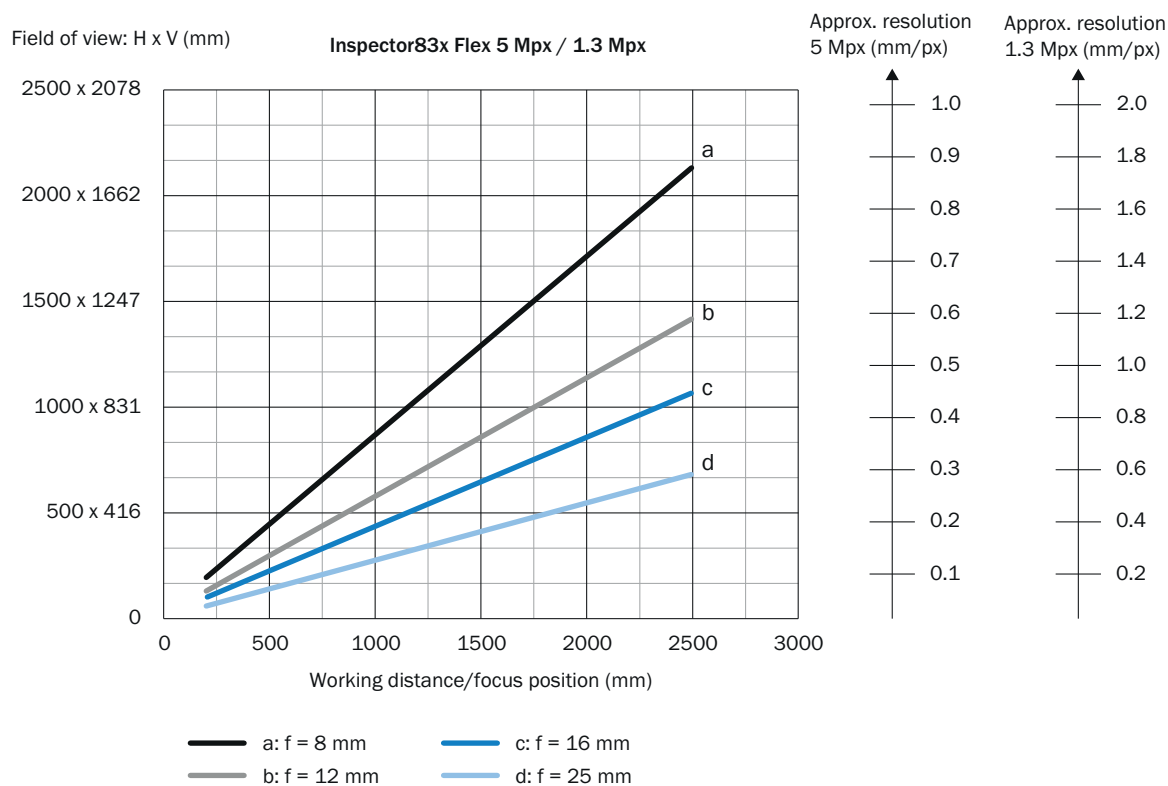
Approx. resolution (mm/px) ②



- a: f = 8 mm
- b: f = 12 mm
- c: f = 16 mm
- d: f = 25 mm

- ① Поле зрения: горизонтальное x вертикальное в мм
- ② Приблизительное разрешение в мм/пиксель
- ③ Рабочее расстояние / положение фокуса в мм

Зона обзора V2D8301P/V2D8305P




- ① Поле зрения: горизонтальное x вертикальное в мм
- ② Приблизительное разрешение в мм/пиксель
- ③ Рабочее расстояние / положение фокуса в мм

рекомендуемые аксессуары

Другие варианты исполнения устройства и аксессуары → [www.sick.com/Inspector83x](http://www.sick.com/Inspector83x)

	Краткое описание	тип	артикул
<b>разъемы и кабели</b>			
	<ul style="list-style-type: none"> <li>• Вид разъема, конец А: Разъем, M12, 8-контактный, прямой, X-кодировка</li> <li>• Вид разъема, конец В: Разъем, RJ45, 8-контактный, прямой</li> <li>• Тип сигнала: Ethernet, Gigabit-Ethernet</li> <li>• Кабель: 5 м, 8 жил, PUR, без галогенов</li> <li>• Описание: Ethernet, с экраном, Gigabit-Ethernet</li> <li>• Область применения: Зона жидкой/консистентной смазки</li> </ul>	YM2X18-050EG1MRJA8	2106259
	<ul style="list-style-type: none"> <li>• Описание: Power, возможно применение с 2 А, с экраном, Последовательный, CAN, Цифровые входы/выходы</li> <li>• Вид разъема, конец А: Разъем "мама", M12, 17-контактный, прямой, А-кодир.</li> <li>• Вид разъема, конец В: Разъем, M12, 17-контактный, прямой, А-кодир.</li> <li>• Тип сигнала: Power, последовательный, CAN, цифровые входы/выходы</li> <li>• Кабель: 3 м, 17 жил</li> <li>• Область применения: Укладка в гибком лотке</li> </ul>	YM2A8D-030XXXF2A8D	6051194
	<ul style="list-style-type: none"> <li>• Вид разъема, конец А: Разъем, USB-C, 4-контактный, прямой</li> <li>• Вид разъема, конец В: Разъем, USB-A, 4-контактный, прямой</li> <li>• Кабель: 2 м, PVC</li> </ul>	YMUSA4-020VG5MUSC4	2119989

	Краткое описание	тип	артикул
Распределительные коробки			
		CDB650-204	1064114

## ОБЗОР КОМПАНИИ SICK

Компания SICK – ведущий производитель интеллектуальных датчиков и комплексных решений для промышленного применения. Уникальный спектр продукции и услуг формирует идеальную основу для надежного и эффективного управления процессами, защиты людей от несчастных случаев и предотвращения нанесения вреда окружающей среде.

Мы обладаем солидным опытом в самых разных отраслях и знаем все о ваших технологических процессах и требованиях. Поэтому, благодаря интеллектуальным датчикам, мы в состоянии предоставить именно то, что нужно нашим клиентам. В центрах прикладного применения в Европе, Азии и Северной Америке системные решения тестируются и оптимизируются под нужды заказчика. Все это делает нас надежным поставщиком и партнером по разработке.

Всеобъемлющий перечень услуг придает завершенность нашему ассортименту: SICK LifeTime Services оказывает поддержку на протяжении всего жизненного цикла оборудования и гарантирует безопасность и производительность.

**Вот что для нас значит термин «Sensor Intelligence».**

## РЯДОМ С ВАМИ В ЛЮБОЙ ТОЧКЕ МИРА:

Контактные лица и представительства → [www.sick.com](http://www.sick.com)