



MRS1104C-111011S02

MRS1000

ДАТЧИКИ 3D-LIDAR

SICK
Sensor Intelligence.



информация для заказа

тип	артикул
MRS1104C-111011S02	1106288

Другие варианты исполнения устройства и аксессуары → www.sick.com/MRS1000



подробные технические данные

Характеристики

Область применения	Outdoor, Indoor
Принцип измерения	HDDM ⁺
Источник света	Инфракрасный (850 nm)
Класс лазера	1 (IEC 60825-1:2014, EN 60825-1:2014+A11:2021)
Угол раскрытия	Горизонтальный 275°
	Вертикально 7,5°, более 4 плоскостей сканирования
Частота сканирования	50 Hz, 4 x 12,5 Гц
Угловое разрешение	Горизонтальный 0,0625°, interlaced
	0,125°, interlaced
	0,25°
Вертикально	2,5°
Обогрев	Самонагрев
Рабочая область	0,2 m ... 64 m
Дальность сканирования	При коэффициенте диффузного отражения 10 % 16 m
	При коэффициенте диффузного отражения 90 % 30 m
Размер пятна	10,4 mrad x 8,7 mrad
Количество обрабатываемых эхосигналов	3

Механика/электроника

Вид подключения	Цилиндрические соединители M12 с поворотным штекерным узлом (нержавеющая сталь)
Напряжение питания	10 V DC ... 30 V DC
Потребляемая мощность	Тур. 13 W Пусковой период макс. 30 Вт за 1 с Max. 37 W
Материал корпуса	AlSi12, Оптический кожух: поликарбонат

Цвет корпуса	Серый (RAL 7042)
Тип защиты	IP65 (IEC 60529:1989+AMD1:1999+AMD2:2013) IP67 (IEC 60529:1989+AMD1:1999+AMD2:2013)
Класс защиты	III (IEC 61140:2016-11)
Электробезопасность	IEC 61010-1:2010-06
Вес	1,2 kg
Размеры (Д x Ш x В)	151,9 mm x 150 mm x 92,5 mm
Средняя наработка на отказ	50 лет
MTTFd	> 100 лет

Параметры техники безопасности

MTTF_D	> 100 лет
-------------------------	-----------

Производительность

Данные вывода LiDAR-LOC	Индикация загрязнения, IMU (вторичные данные с датчиков)
Частота сканирования / регенерации изображения	55.000 точки измерения / сек ... 165.000 точки измерения / сек
Оценка	4 слоя, тип. 20 ms ¹⁾ 80 мс (1 слой), тип. 80 ms
Систематическая ошибка	± 60 mm
Статистическая ошибка	≤ 30 mm
Встроенное приложение	Анализ полей Вывод результатов измерений
Количество полей	До 128 полей (32 поля, конфигурируемые на 4 плоскостях сканирования)
Одновременная обработка случаев	До 16 анализов
Фильтр	Туманный фильтр Сажевый фильтр Фильтр среднего значения Медианный фильтр Оценка нулевой точки земли Фильтры края Эхо-фильтр

¹⁾ В зависимости от размеров объекта.

Интерфейсы

Ethernet	✓, TCP/IP, UDP/IP
Функция	Интерфейс передачи данных (вывод результатов считывания), OPC, NTP, вывод результатов измерений (расстояние, RSSI)
Скорость передачи данных	10/100 Мбит/с
Цифровые входы / выходы	I/O (8 (Multiport))
Данные вывода	Индикация загрязнения IMU (вторичные данные с датчиков)
Оптическая индикация	2 LEDs
Конфигурационное ПО	SOPAS ET Веб-сервер (индикация)

Данные окружающей среды

Коэффициент диффузного отражения	2 % ... > 1.000 % (Отражатель)
---	--------------------------------

¹⁾ IEC 60068-2-6:2007.

²⁾ IEC 60068-2-27:2008.

Электромагнитная совместимость (ЭМС)	EN 61000-6-2:2005 / EN 61000-6-3:2007+A1:2011
Виброустойчивость	10 Hz ... 150 Hz, 5 g, 20 частотных циклов ¹⁾
Ударопрочность	15 g, 11 ms, 6 одиночных удара / ось ²⁾ 10 g, 16 ms, 1000 многократных ударов / ось ²⁾
Диапазон рабочих температур	-30 °C ... +50 °C
Температура хранения	-40 °C ... +75 °C
Нечувствительность ко внешним источникам света	80 klx

¹⁾ IEC 60068-2-6:2007.

²⁾ IEC 60068-2-27:2008.

Общие указания

Указание по применению	Датчик не является оборудованием для обеспечения безопасности в определении действующих норм безопасности в области машиностроения.
-------------------------------	---

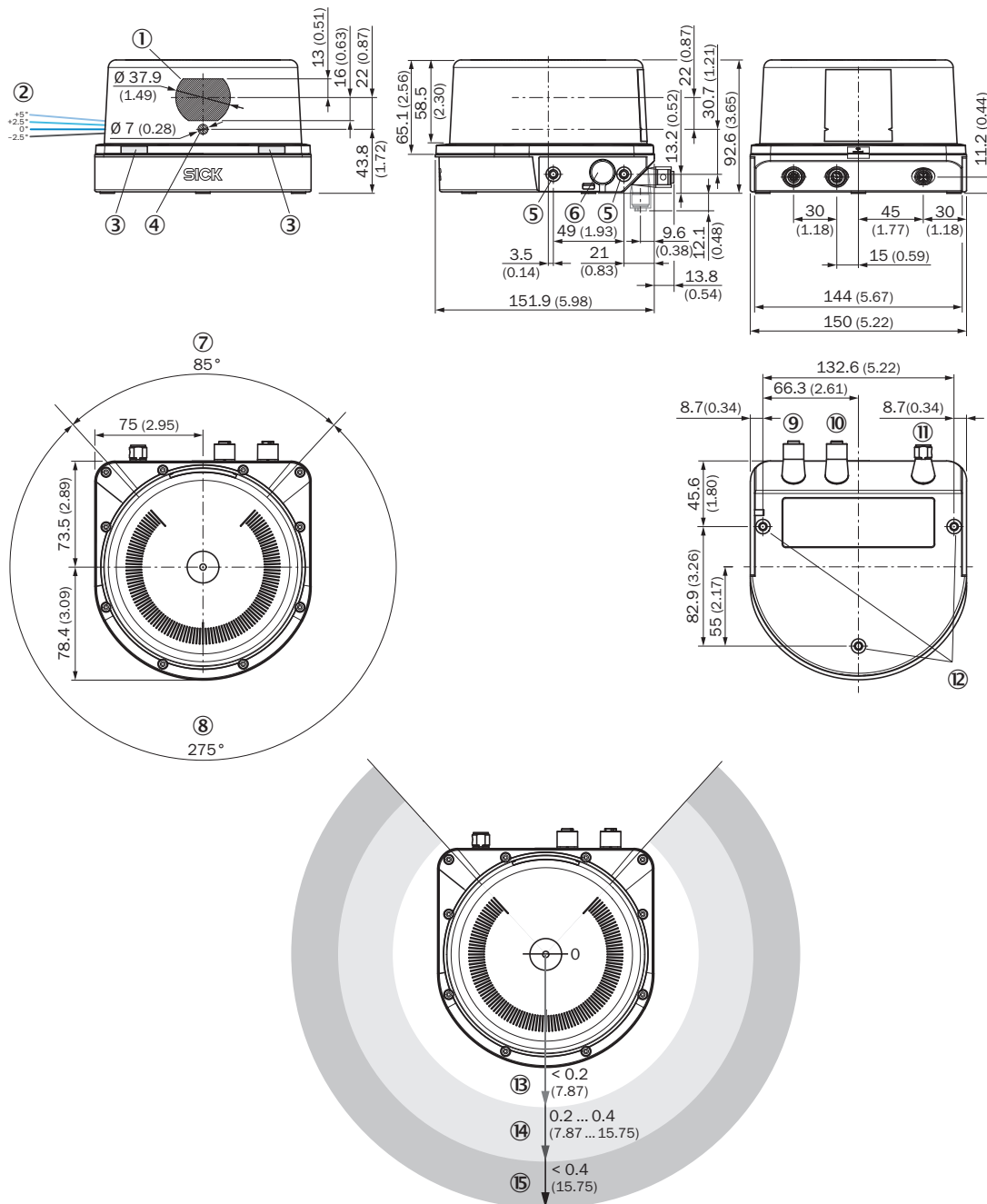
Сертификаты

EU declaration of conformity	✓
UK declaration of conformity	✓
ACMA declaration of conformity	✓
China RoHS	✓
Сертификат cTUVus	✓
Information according to Art. 3 of Data Act (Regulation EU 2023/2854)	✓

Классификации

ECLASS 5.0	27270990
ECLASS 5.1.4	27270990
ECLASS 6.0	27270913
ECLASS 6.2	27270913
ECLASS 7.0	27270913
ECLASS 8.0	27270913
ECLASS 8.1	27270913
ECLASS 9.0	27270913
ECLASS 10.0	27270913
ECLASS 11.0	27270913
ECLASS 12.0	27270913
ETIM 5.0	EC002550
ETIM 6.0	EC002550
ETIM 7.0	EC002550
ETIM 8.0	EC002550
UNSPSC 16.0901	41111615

Габаритный чертеж

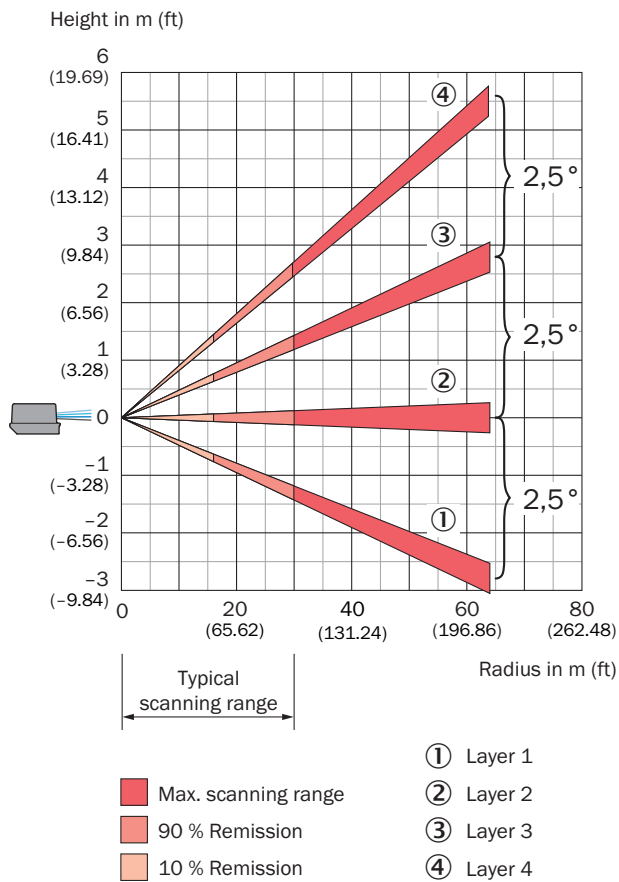


Размеры, мм

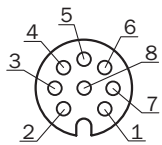
- ① Приемник
- ② угол излучения лазера слои с 1 по 4
- ③ Светодиоды состояния
- ④ Передатчик
- ⑤ крепежное отверстие M5 x 7,5
- ⑥ Элемент выравнивания давления
- ⑦ Слепая зона
- ⑧ поле видимости
- ⑨ разъем Ethernet
- ⑩ подключение ввода/вывода
- ⑪ подключение «POWER»
- ⑫ крепежное отверстие M5 x 7,5

- ③ ближняя зона (обнаружение или измерения невозможно)
- ④ Рабочая зона
- ⑤ Диапазон измерения

Диаграмма рабочих зон



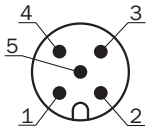
Вид подключения I/O



Розетка M12, 8-контактная, с кодировкой A

- ① IN1/OUT1
- ② IN2/OUT2
- ③ IN3/OUT3
- ④ IN4/OUT4
- ⑤ IN5/OUT5
- ⑥ IN6/OUT6
- ⑦ GND INx/OUTx
- ⑧ IN7/OUT7

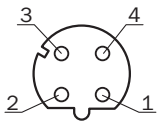
Вид подключения Power



штекер M12, 5-конт., A-кодирование

- ① VS 10...30 V
- ② зарезервировано
- ③ GND
- ④ IN8/OUT8
- ⑤ зарезервировано

Вид подключения Ethernet




Розетка M12, 4-контактная, D-кодирование

- ① TX+
- ② RX+
- ③ TX-
- ④ RX-

рекомендуемые аксессуары

Другие варианты исполнения устройства и аксессуары → www.sick.com/MRS1000

	Краткое описание	тип	артикул
Система крепления			
	<ul style="list-style-type: none"> • Описание: Простое крепления • Размеры (Ш x В x Д): 86 mm x 46 mm x 180 mm • Материал: Нержавеющая сталь • Детали: X6CRNIT1810 (1.4541) • Комплект поставки: Крепежный комплект 1a (2034324), 4 x винта с потайной головкой M5 x 10, нержавеющая сталь • Предназначено для: LMS1000, MRS1000, LRS4000 	Крепежный комплект 1a	2093194

ОБЗОР КОМПАНИИ SICK

Компания SICK – ведущий производитель интеллектуальных датчиков и комплексных решений для промышленного применения. Уникальный спектр продукции и услуг формирует идеальную основу для надежного и эффективного управления процессами, защиты людей от несчастных случаев и предотвращения нанесения вреда окружающей среде.

Мы обладаем солидным опытом в самых разных отраслях и знаем все о ваших технологических процессах и требованиях. Поэтому, благодаря интеллектуальным датчикам, мы в состоянии предоставить именно то, что нужно нашим клиентам. В центрах прикладного применения в Европе, Азии и Северной Америке системные решения тестируются и оптимизируются под нужды заказчика. Все это делает нас надежным поставщиком и партнером по разработке.

Всеобъемлющий перечень услуг придает завершенность нашему ассортименту: SICK LifeTime Services оказывает поддержку на протяжении всего жизненного цикла оборудования и гарантирует безопасность и производительность.

Вот что для нас значит термин «Sensor Intelligence».

РЯДОМ С ВАМИ В ЛЮБОЙ ТОЧКЕ МИРА:

Контактные лица и представительства → www.sick.com