



# MLG50S-2500A10801

MLG-2

АВТОМАТИЗИРОВАННЫЕ СВЕТОВЫЕ ЗАВЕСЫ

**SICK**  
Sensor Intelligence.



информация для заказа

тип	артикул
MLG50S-2500A10801	1221039

Другие варианты исполнения устройства и аксессуары → [www.sick.com/MLG-2](http://www.sick.com/MLG-2)

Изображения могут отличаться от оригинала



подробные технические данные

Характеристики

<b>Исполнение устройства</b>	Prime - Standard functionality
<b>Принцип работы датчика</b>	Передачик/приемник
<b>Минимальный размер детектируемого объекта (MDO)</b>	54 mm <sup>1)</sup>
<b>Расстояние между лучами</b>	50 mm
<b>Вид синхронизации</b>	Оптическая
<b>Количество лучей</b>	51
<b>Высота контроля</b>	2.500 mm
<b>Возможности программного обеспечения (по умолчанию)</b>	
	Q <sub>A1</sub> Измерение высоты (первый луч)/FBB
	Q <sub>A2</sub> Измерение высоты (последний луч)/LBB
	Q <sub>1</sub> Контроль наличия
	inverted —
	Обучение —
<b>Режим работы</b>	
	Стандарт ✓
<b>Функция</b>	
	Перекрестный луч ✓

<sup>1)</sup> В зависимости от шага между лучами без настройки перекрестного луча.

Подавление шума	✓
<b>Области применения</b>	
Переключающий выход	Обнаружение объекта Повторное обнаружение объектов Классификация по высоте
Интерфейс передачи данных	Обнаружение объекта Измерение высоты объекта
<b>Входит в комплект поставки</b>	1 × передатчик 1 × приёмник 4/6 × крепления QuickFix (от высоты контроля 2 м 6 креплений QuickFix) 1 × руководство по быстрому запуску

<sup>1)</sup> В зависимости от шага между лучами без настройки перекрестного луча.

## Механика/электроника

<b>ИСТОЧНИК ИЗЛУЧЕНИЯ</b>	Светодиод, Инфракрасный свет
<b>Длина волны</b>	850 nm
<b>Напряжение питания <math>U_V</math></b>	Пост. ток 19,2 V ... 28,8 V <sup>1)</sup>
<b>Потребляемый ток передатчика</b>	57,55 mA <sup>2)</sup>
<b>Потребляемый ток приемника</b>	130,2 mA <sup>2)</sup>
<b>Остаточная пульсация</b>	< 5 V <sub>ss</sub>
<b>Выходной ток <math>I_{\text{макс.}}</math></b>	100 mA
<b>Выходная нагрузка, ёмкостная</b>	100 nF
<b>Выходная нагрузка, индуктивная</b>	1 H
<b>Время инициализации</b>	< 1 s
<b>Переключающий выход</b>	Двухтактный режим: PNP/NPN
<b>Вид подключения</b>	Штекер M12, 5-контактный, 0,22 m
<b>Материал корпуса</b>	Алюминий
<b>Дисплей</b>	LED
<b>Тип защиты</b>	IP65, IP67 <sup>3)</sup>
<b>Схемы защиты</b>	U <sub>v</sub> -подключения с защитой от переполюсовки Выход Q с защитой от короткого замыкания Подавление импульсных помех
<b>Класс защиты</b>	III
<b>Вес</b>	5,349 kg
<b>Лицевая панель</b>	PMMA
<b>Опция</b>	Отсутствует
<b>№ файла UL</b>	NRKH.E181493

<sup>1)</sup> Без нагрузки.

<sup>2)</sup> Без нагрузки при 24 В.

<sup>3)</sup> Эксплуатация на открытом воздухе только с внешним защитным корпусом.

## Производительность

<b>Максимальная дальность сканирования</b>	12 m <sup>1)</sup>
<b>Минимальная дальность сканирования</b>	≥ 0,5 m

<sup>1)</sup> Отсутствует резерв на случай воздействия окружающей среды и старения диода.

<b>Дистанция работы</b>	8,5 m
<b>Оценка</b>	7,3 ms

<sup>1)</sup> Отсутствует резерв на случай воздействия окружающей среды и старения диода.

## Интерфейсы

<b>IO-Link</b>	✓ , IO-Link V1.1
Скорость передачи данных	38,4 kbit/s (COM2)
Макс. длина кабеля	20 m
Время цикла	6 ms
VendorID	26
DeviceID HEX	800067
DeviceID DEC	8388711
Длина технологических данных	6 Byte (TYPE_2_V) <sup>1)</sup>
<b>Аналоговый</b>	✓ , Ток
<b>Входы/выходы</b>	2 аналоговых + 1 Q (IO-Link)
<b>Аналоговый выход (ток)</b>	4 mA ... 20 mA
<b>Аналоговый выход</b>	Q <sub>A1</sub> , Q <sub>A2</sub>
Количество	2
Вид	Токовый выход
Ток	4 mA ... 20 mA
<b>Цифровой выход</b>	Q <sub>1</sub>
Количество	1

<sup>1)</sup> Для IO-Link-Master с версией V1.0 возврат в режим Interleaved (состоящий из TYPE\_1\_1 (ProcessData) и TYPE\_1\_2 (On-request Data)).

## Данные окружающей среды

<b>Ударопрочность</b>	Длительная ударная нагрузка 10 г, 16 мс, 1000 ударов Одиарные удары 15 г, 11 мс, 3 на каждую ось
<b>Виброустойчивость</b>	Синусоидальные колебания 10–150 Гц 5 г
<b>ЭМС</b>	EN 60947-5-2
<b>Нечувствительность ко внешним источникам света</b>	Прямой: 12.000 lx <sup>1)</sup> Непрямой: 50.000 lx <sup>2)</sup>
<b>Диапазон температур при работе</b>	-30 °C ... +55 °C
<b>Диапазон температур при хранении</b>	-40 °C ... +70 °C

<sup>1)</sup> Режим работы снаружи.

<sup>2)</sup> Устойчивость к непрямоу постоянному свету.

## Smart Task

<b>Обозначение интеллектуальной задачи</b>	Базовая логика
--	----------------

## Сертификаты

<b>EU declaration of conformity</b>	✓
<b>UK declaration of conformity</b>	✓
<b>ACMA declaration of conformity</b>	✓
<b>Moroccan declaration of conformity</b>	✓
<b>cULus certificate</b>	✓

<b>IO-Link certificate</b>	✓
<b>Photobiological safety (IEC EN 62471)</b>	✓

Классификации

<b>ECLASS 5.0</b>	27270910
<b>ECLASS 5.1.4</b>	27270910
<b>ECLASS 6.0</b>	27270910
<b>ECLASS 6.2</b>	27270910
<b>ECLASS 7.0</b>	27270910
<b>ECLASS 8.0</b>	27270910
<b>ECLASS 8.1</b>	27270910
<b>ECLASS 9.0</b>	27270910
<b>ECLASS 10.0</b>	27270910
<b>ECLASS 11.0</b>	27270910
<b>ECLASS 12.0</b>	27270910
<b>ETIM 5.0</b>	EC002549
<b>ETIM 6.0</b>	EC002549
<b>ETIM 7.0</b>	EC002549
<b>ETIM 8.0</b>	EC002549
<b>UNSPSC 16.0901</b>	39121528

### габаритный чертеж



**A** <sup>1)</sup>

Beam separation 5 mm	63.3 (2.49)
Beam separation 10 mm	68.3 (2.69)
Beam separation 20 mm	68.3 (2.69)/78.3 (3.08) <sup>(2)</sup>
Beam separation 25 mm	83.3 (3.28)
Beam separation 30 mm	88.3 (3.48)
Beam separation 50 mm	108.3 (4.26)

<sup>1)</sup> Distance: MLG edge - first beam

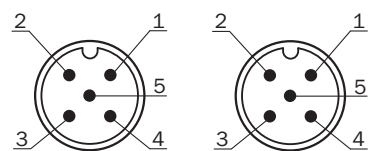
<sup>2)</sup> MLG20x-xx**40**: 68.3 mm

MLG20x-xx**80**: 78.3 mm

#### Размеры, мм

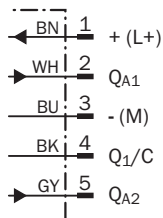
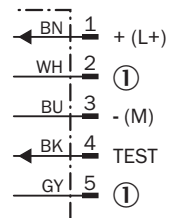
- ① первый луч
- ② последний луч
- ③ высота контроля (см. технические характеристики)
- ④ Расстояние между лучами
- ⑤ оптическая ось
- ⑥ индикация состояния: светодиоды зеленый, желтый, красный
- ⑦ Соединение

Тип и схема подключения Штекер M12, 5-конт., аналоговые выходы Q<sub>A</sub>



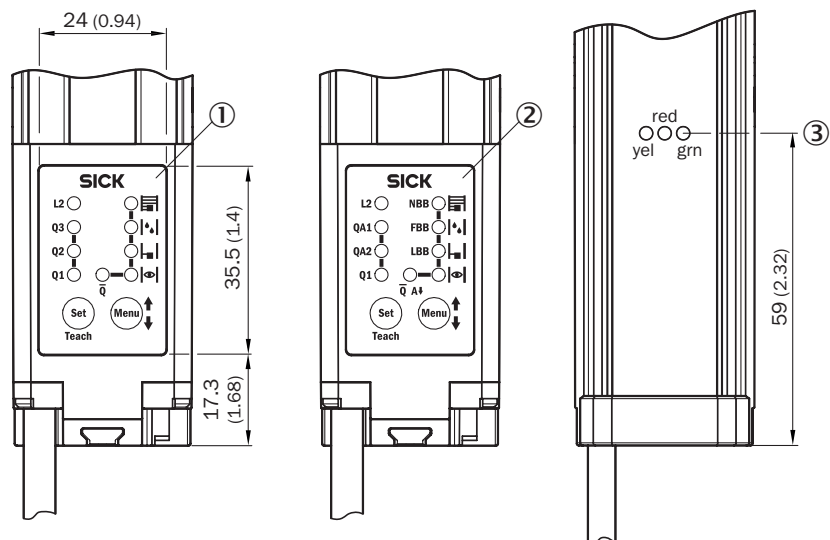
Sender

Receiver



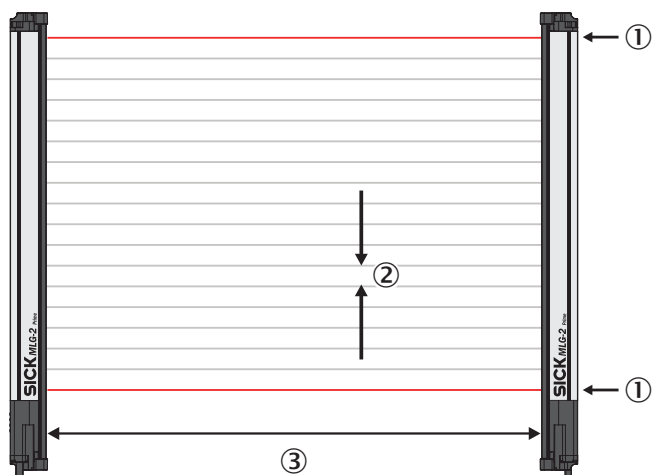
① не занято

варианты настройки



- ① MLG-2 с дискретными выходами Q
- ② MLG-2 с аналоговыми выходами Q<sub>A</sub>
- ③ индикация состояния: светодиоды зеленый, желтый, красный

### Принцип действия Оптическая синхронизация



Излучатель и приемник синхронизируются оптически, поэтому электрическое соединение не требуется. Поэтому первый или последний луч высокоавтоматизированной световой завесы должен оставаться беспрепятственным. Если оба луча прерываются, измерение становится невозможным.

- ① оптическая синхронизация
- ② Расстояние между лучами
- ③ Дальность сканирования

### рекомендуемые аксессуары

Другие варианты исполнения устройства и аксессуары → [www.sick.com/MLG-2](http://www.sick.com/MLG-2)

	Краткое описание	тип	артикул
разъемы и кабели			
	<ul style="list-style-type: none"> <li>• <b>Описание:</b> Кабель датчик/пускатель, без экрана</li> <li>• <b>Вид разъема, конец А:</b> Разъем "мама", M12, 5-контактный, прямой, А-кодир.</li> <li>• <b>Вид разъема, конец В:</b> Свободный конец провода</li> <li>• <b>Тип сигнала:</b> Кабель датчик/пускатель</li> <li>• <b>Кабель:</b> 5 м, 5 жил, PVC</li> <li>• <b>Область применения:</b> Ненагруженные зоны, Химические продукты</li> </ul>	YF2A15-050VB5XLEAX	2096240

	Краткое описание	тип	артикул
Сетевые устройства			
		SIG350-0004AP100	6076871
		SIG350-0005AP100	6076923
		SIG350-0006AP100	6076924

## ОБЗОР КОМПАНИИ SICK

Компания SICK – ведущий производитель интеллектуальных датчиков и комплексных решений для промышленного применения. Уникальный спектр продукции и услуг формирует идеальную основу для надежного и эффективного управления процессами, защиты людей от несчастных случаев и предотвращения нанесения вреда окружающей среде.

Мы обладаем солидным опытом в самых разных отраслях и знаем все о ваших технологических процессах и требованиях. Поэтому, благодаря интеллектуальным датчикам, мы в состоянии предоставить именно то, что нужно нашим клиентам. В центрах прикладного применения в Европе, Азии и Северной Америке системные решения тестируются и оптимизируются под нужды заказчика. Все это делает нас надежным поставщиком и партнером по разработке.

Всеобъемлющий перечень услуг придает завершенность нашему ассортименту: SICK LifeTime Services оказывает поддержку на протяжении всего жизненного цикла оборудования и гарантирует безопасность и производительность.

**Вот что для нас значит термин «Sensor Intelligence».**

## РЯДОМ С ВАМИ В ЛЮБОЙ ТОЧКЕ МИРА:

Контактные лица и представительства → [www.sick.com](http://www.sick.com)