



WLR1-P410S01

ZoneControl

ФОТОЭЛЕКТРИЧЕСКИЕ ДАТЧИКИ

SICK
Sensor Intelligence.



Изображения могут отличаться от оригинала

информация для заказа

тип	артикул
WLR1-P410S01	1025651

Другие варианты исполнения устройства и аксессуары → www.sick.com/ZoneControl

подробные технические данные

Характеристики

Принцип действия	Датчик с отражением от рефлектора
Пускатель	Пневматический, клапан имеется, с магнитным клапаном
Максимальное количество датчиков	Ок. 23 ¹⁾
Логический принцип работы	Подача отдельных единиц, Разгрузка отдельных единиц, Пакетная разгрузка
Размеры (Ш x В x Г)	54,6 mm x 131,5 mm x 46 mm
Дистанция работы, макс.	250 mm ... 5.000 mm
Расстояние срабатывания	250 mm ... 5.000 mm ²⁾
Вид излучения	Видимый красный свет
Настройка	Потенциометр
Специальные случаи применения	Контроль зон на накопительных конвейерах

¹⁾ Макс. на каждое одинарное питание при 27,6 В пост. тока.

²⁾ REF-3290-K.

Механика/электроника

Напряжение питания U_B	21,6 V DC ... 27,6 V DC ¹⁾
Остаточная пульсация	< 5 V _{ss} ²⁾
Потребление тока	25 mA ³⁾
Переключающий выход	PNP
Тип переключения	СВЕТЛО

¹⁾ Предельные значения.

²⁾ Не допускается превышение или занижение допусков U_U .

³⁾ Без нагрузки и при обесточенном клапане.

⁴⁾ A = подключения U_U с защитой от переплюсовки.

⁵⁾ C = подавление импульсных помех.

⁶⁾ D = выходы с защитой от короткого замыкания.

⁷⁾ Расчетное напряжение: 50 В пост. тока.

⁸⁾ P - A.

⁹⁾ В комбинации с цилиндрами с малым объемом воздуха рекомендуется провести тестирование.

Сигнальное напряжение PNP HIGH/LOW	Ок. UV — < 2,0 В/0 В
Выходной ток I_{макс.}	≤ 100 mA
Оценка	2 ms
Частота переключения	250 Hz
Вид подключения	Разъем M12, 4-конт.
Тип подключения для последовательного соединения	Кабель с розеткой, M12, 4-конт., 1,2 м
Схемы защиты	A ⁴⁾ C ⁵⁾ D ⁶⁾
Класс защиты	II ⁷⁾
Вес	175 g
Специальный продукт	✓
Материал корпуса	Пластик, ABS
Тип защиты	IP54
Ударопрочность и виброустойчивость	Согласно IEC 68
Диапазон температур при работе	-15 °C ... +50 °C
Диапазон температур при хранении	-25 °C ... +75 °C
№ файла UL	NRKH.E181493 & NRKH7.E181493
Среда для магнитного клапана	Сжатый воздух или нейтральный газ, отфильтровано, без масла или с маслом
Конструкция магнитного клапана	3/2-ходовой клапан
Принцип действия магнитного клапана	Air to Brake (NO)
Тип подключения магнитного клапана	Сжатый воздух, диаметр 2 x 8 мм, Рабочая линия диаметром 4 мм
Параметры катушки	24 V DC 2 W
Расход воздуха	Ок. 20 Nl/min ⁸⁾
Производительность удаления воздуха	Ок. 100 Nl/min
Диапазон рабочего давления	4 bar ... ± 7 bar ⁹⁾

1) Предельные значения.

2) Не допускается превышение или занижение допусков U_v.

3) Без нагрузки и при обесточенном клапане.

4) A = подключения U_v с защитой от переплюсовки.

5) C = подавление импульсных помех.

6) D = выходы с защитой от короткого замыкания.

7) Расчетное напряжение: 50 В пост. тока.

8) P - A.

9) В комбинации с цилиндрами с малым объемом воздуха рекомендуется провести тестирование.

Пневматика

Параметры катушки	24 V DC 2 W
Среда для магнитного клапана	Сжатый воздух или нейтральный газ, отфильтровано, без масла или с маслом
Конструкция магнитного клапана	3/2-ходовой клапан
Тип подключения магнитного клапана	Сжатый воздух, диаметр 2 x 8 мм, Рабочая линия диаметром 4 мм

1) P - A.

2) В комбинации с цилиндрами с малым объемом воздуха рекомендуется провести тестирование.

Расход воздуха	Ок. 20 NI/min ¹⁾
Производительность удаления воздуха	Ок. 100 NI/min
Диапазон рабочего давления	4 bar ... ± 7 bar ²⁾

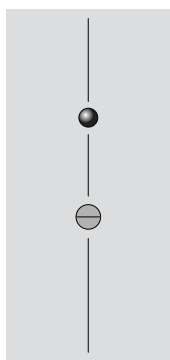
¹⁾ P - A.

²⁾ В комбинации с цилиндрами с малым объемом воздуха рекомендуется провести тестирование.

Классификации

ECLASS 5.0	27270902
ECLASS 5.1.4	27270902
ECLASS 6.0	27270902
ECLASS 6.2	27270902
ECLASS 7.0	27270902
ECLASS 8.0	27270902
ECLASS 8.1	27270902
ECLASS 9.0	27270902
ECLASS 10.0	27270902
ECLASS 11.0	27270902
ECLASS 12.0	27270902
ETIM 5.0	EC002717
ETIM 6.0	EC002717
ETIM 7.0	EC002717
ETIM 8.0	EC002717
UNSPSC 16.0901	39121528

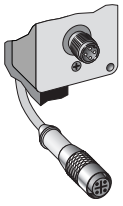
Варианты настройки



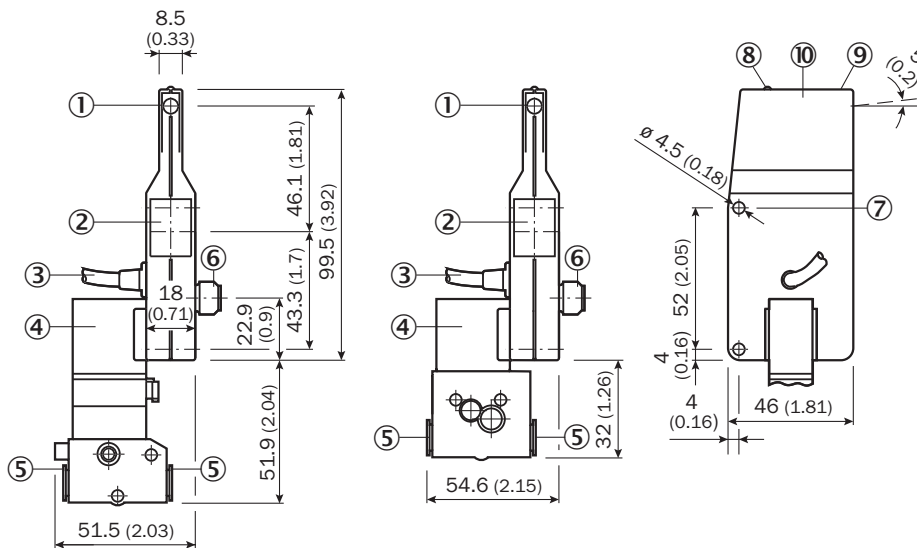
Ⓢ индикация приема

Ⓢ настройка расстояния срабатывания

Вид подключения



Габаритный чертеж



Размеры, мм

- ① Центр оптической оси, излучатель
- ② середина оптической оси приемника
- ③ кабель с гнездовым разъемом, 4-конт.
- ④ магнитный клапан
- ⑤ подключения среды передачи, 2 шт. $\varnothing 8 \times 1$
- ⑥ Разъем M12, 4-конт.
- ⑦ крепежное отверстие, $\varnothing 4,5$ мм
- ⑧ индикация приема
- ⑨ регулятор чувствительности

рекомендуемые аксессуары

Другие варианты исполнения устройства и аксессуары → www.sick.com/ZoneControl

	Краткое описание	тип	артикул
Система крепления			
	<ul style="list-style-type: none"> Описание: Крепежные уголки Материал: Сталь Детали: Оцинкованная сталь Комплект поставки: Вкл. крепежный материал 	BEF-WN-RT/IRT	2074621
	<ul style="list-style-type: none"> Описание: Крепежный уголок Материал: Сталь Детали: Оцинкованная сталь Комплект поставки: Вкл. крепежный материал Применим для: WTR/WLR, IRT 	BEF-WK-WTR	2051786
	<ul style="list-style-type: none"> Описание: Универсальный крепежный уголок для отражателей Размеры (Ш x В x Д): 85 mm x 90 mm x 35 mm Материал: Сталь Детали: Оцинкованная сталь Предназначено для: C110A, P250, PL20, PL30A, PL40A, PL80A 	BEF-WN-REFX	2064574
	<ul style="list-style-type: none"> Описание: Крепежная пластина N11N для универсального зажимного крепления Материал: Нержавеющая сталь Детали: Нержавеющая сталь 1.4571 (пластина), Нержавеющая сталь 1.4408 (зажимное крепление) Комплект поставки: Универсальное зажимное крепление (5322627), крепежный материал Применим для: DeltaPac, Glare, WTD20E 	BEF-KHS-N11N	2071081
разъемы и кабели			
	<ul style="list-style-type: none"> Описание: Кабель датчик/пускатель, без экрана Вид разъема, конец А: Разъем "мама", M12, 4-контактный, прямой, А-кодир. Вид разъема, конец В: Свободный конец провода Тип сигнала: Кабель датчик/пускатель Кабель: 5 м, 4 жилы, PVC Область применения: Ненагруженные зоны, Химические продукты 	YF2A14-050VB3XLEAX	2096235
	<ul style="list-style-type: none"> Описание: Без экрана Вид разъема, конец А: Разъем, M12, 4-контактный, прямой, А-кодир. Компоненты для подключения: Винтовые зажимы Допустимое сечение провода: ≤ 0,75 mm² 	STE-1204-G	6009932
	<ul style="list-style-type: none"> Описание: Кабель датчик/пускатель, без экрана Вид разъема, конец А: Разъем "мама", M12, 4-контактный, прямой, А-кодир. Вид разъема, конец В: Свободный конец провода Тип сигнала: Кабель датчик/пускатель Кабель: 5 м, 4 жилы, PUR, без галогенов Область применения: Укладка в гибком лотке, Зона жидкой/консистентной смазки, Робот, Укладка в гибком лотке 	YF2A14-050UB3XLEAX	2095608
Отражатели и оптика			
	<ul style="list-style-type: none"> Описание: Прямоугольный, привинчиваемый Габариты: 51 mm 61 mm Диапазон температур при работе: -30 °C ... +65 °C 	P250	5304812

ОБЗОР КОМПАНИИ SICK

Компания SICK – ведущий производитель интеллектуальных датчиков и комплексных решений для промышленного применения. Уникальный спектр продукции и услуг формирует идеальную основу для надежного и эффективного управления процессами, защиты людей от несчастных случаев и предотвращения нанесения вреда окружающей среде.

Мы обладаем солидным опытом в самых разных отраслях и знаем все о ваших технологических процессах и требованиях. Поэтому, благодаря интеллектуальным датчикам, мы в состоянии предоставить именно то, что нужно нашим клиентам. В центрах прикладного применения в Европе, Азии и Северной Америке системные решения тестируются и оптимизируются под нужды заказчика. Все это делает нас надежным поставщиком и партнером по разработке.

Всеобъемлющий перечень услуг придает завершенность нашему ассортименту: SICK LifeTime Services оказывает поддержку на протяжении всего жизненного цикла оборудования и гарантирует безопасность и производительность.

Вот что для нас значит термин «Sensor Intelligence».

РЯДОМ С ВАМИ В ЛЮБОЙ ТОЧКЕ МИРА:

Контактные лица и представительства → www.sick.com