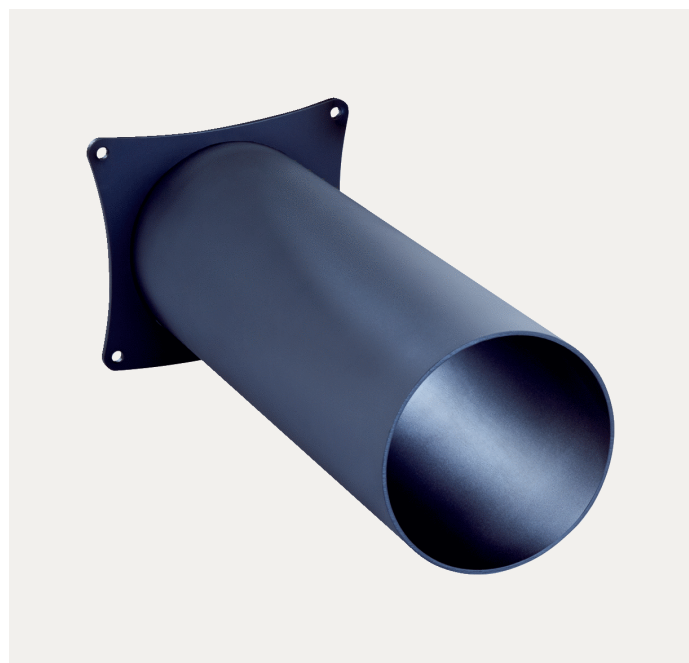


ТЕХНИЧЕСКОЕ ОПИСАНИЕ

Тубус для погодозащитного корпуса

Защитные колпачки и кожухи
Защита и обслуживание оборудования



ЗАЩИТА И ОБСЛУЖИВАНИЕ ОБОРУДОВАНИЯ

Тубус для погодозащитного корпуса

ИНФОРМАЦИЯ ДЛЯ ЗАКАЗА

тип	артикул
Тубус для погодозащитного корпуса	2087693

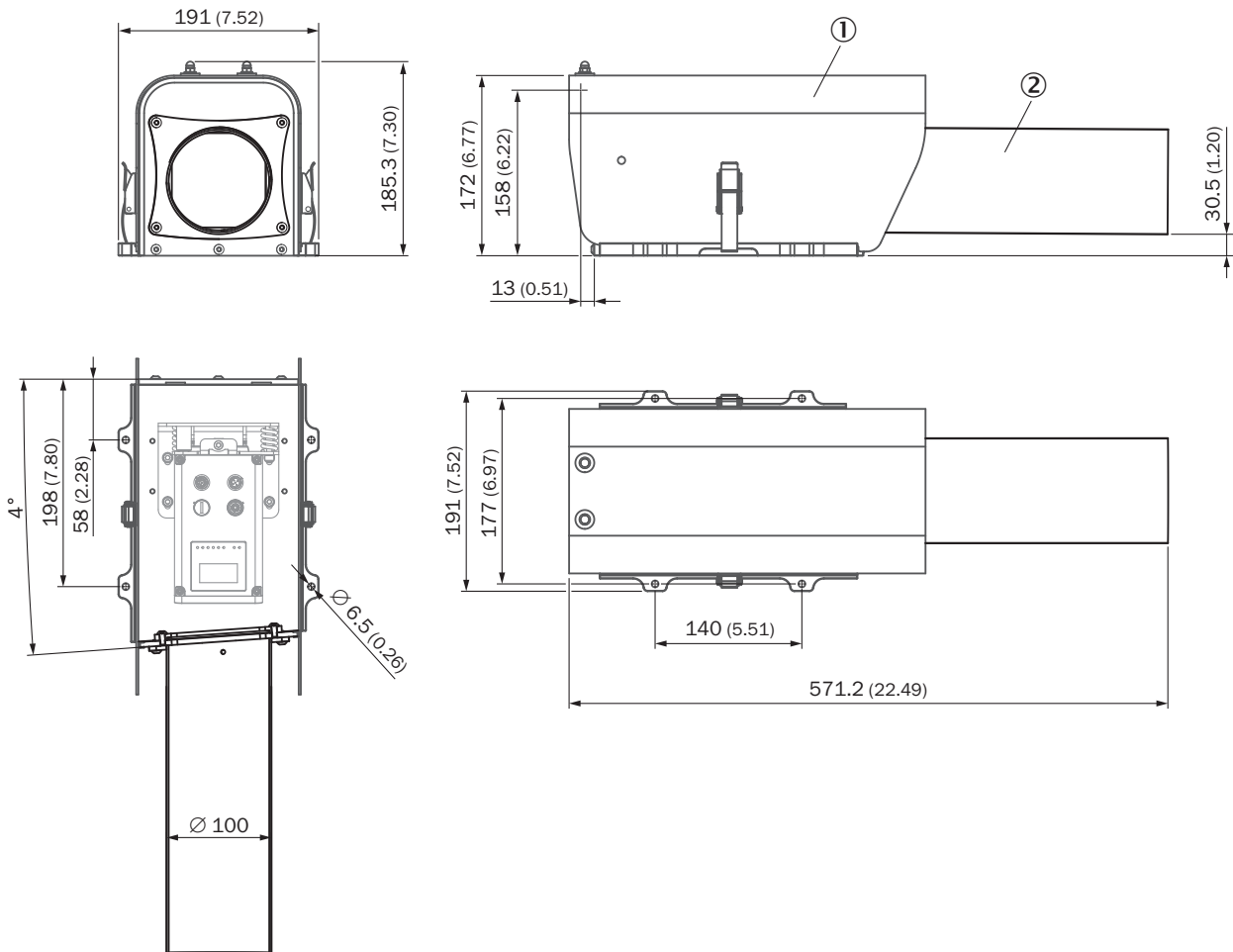
Прочие варианты исполнения устройства и принадлежности можно найти по ссылке: www.sick.com/Защитные_колпачки_и_кожухи

ПОДРОБНЫЕ ТЕХНИЧЕСКИЕ ДАННЫЕ

ХАРАКТЕРИСТИКИ

Сегмент продуктов	Защита и обслуживание оборудования
Продукт	Защитные колпачки и кожухи
Описание	Защитный тубус для погодозащитного корпуса для использования в пыльной среде и защиты от сильного внешнего освещения.
Материал	Алюминий
Вес	0,56 kg

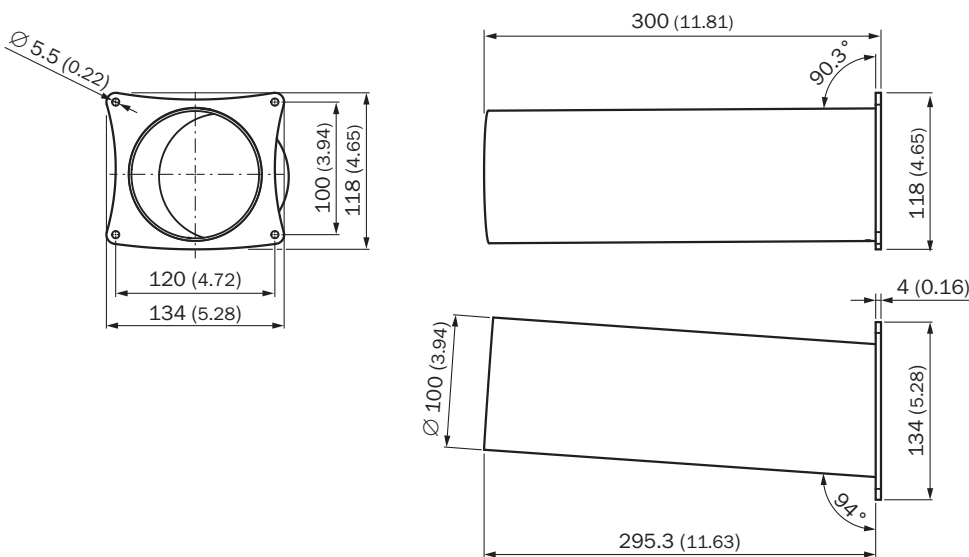
ГАБАРИТНЫЙ ЧЕРТЕЖ КОРПУС ДЛЯ ЗАЩИТЫ ОТ АТМОСФЕРНЫХ ВОЗДЕЙСТВИЙ С ТУБУСОМ



Размеры, мм

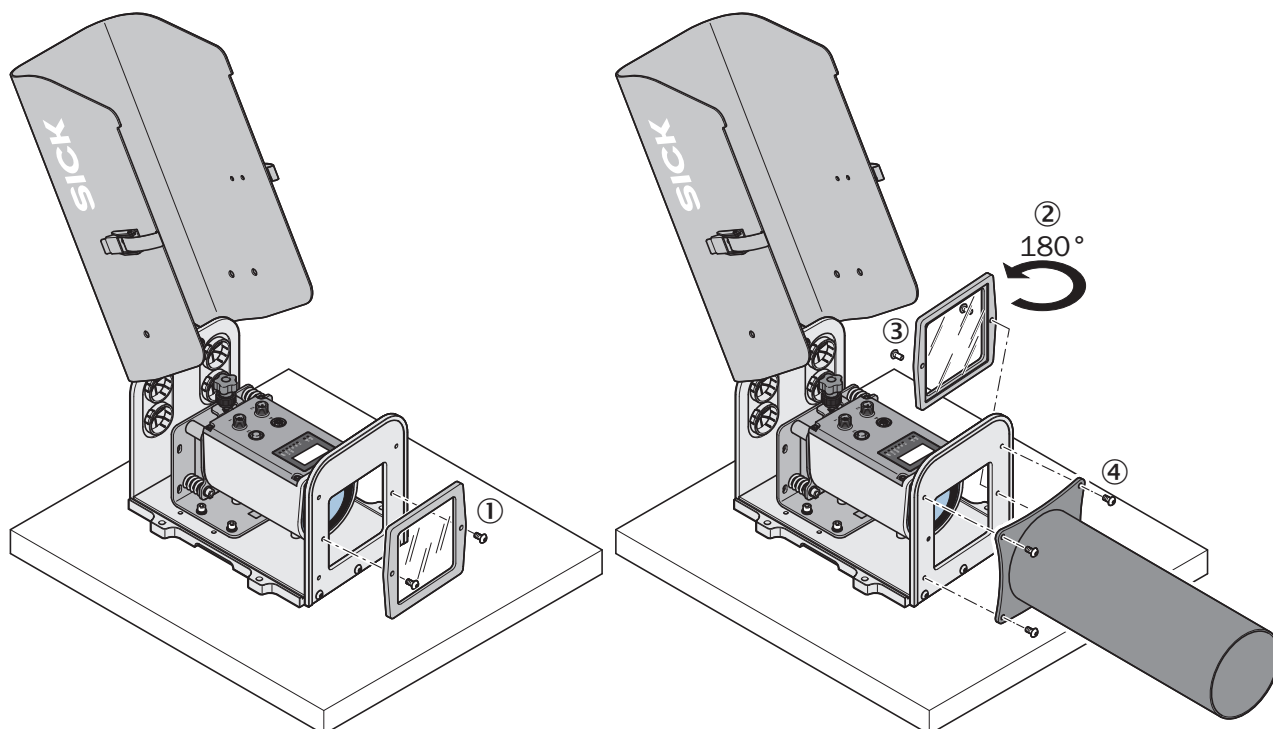
- ① Корпус для защиты от атмосферных воздействий (артикул № 2087690)
- ② Тубус корпуса для защиты от атмосферных воздействий (артикул № 2087693)

ГАБАРИТНЫЙ ЧЕРТЕЖ



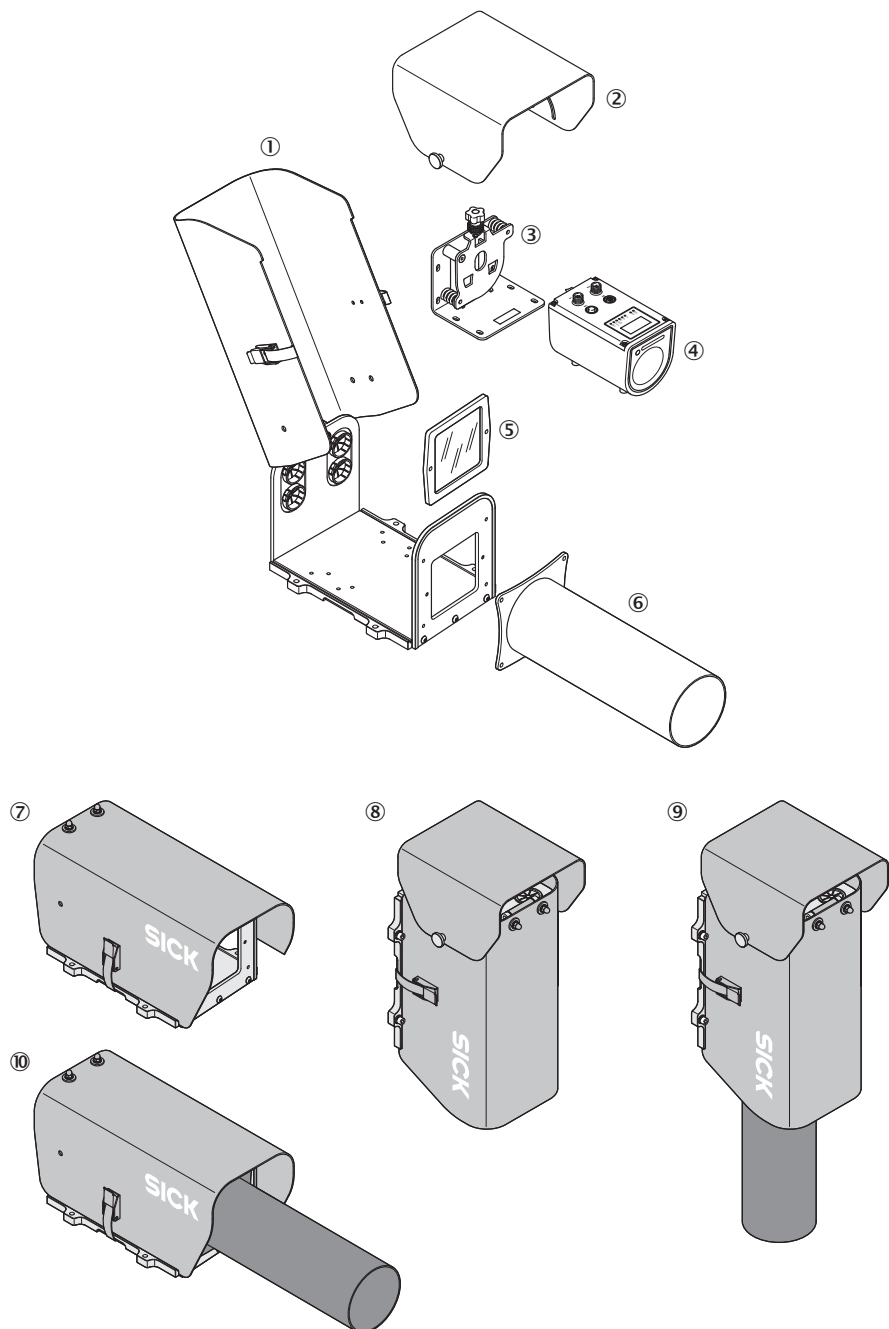
Размеры, мм

ИНСТРУКЦИИ ПО МОНТАЖУ КОРПУСА ДЛЯ ЗАЩИТЫ ОТ АТМОСФЕРНЫХ ВОЗДЕЙСТВИЙ С ТУБУСОМ



- ① Снять лицевую панель на наружной стороне корпуса
- ② Повернуть лицевую панель на 180° вокруг горизонтальной оси
- ③ Закрепить лицевую панель на внутренней стороне корпуса
- ④ Закрепить тубус на наружной стороне корпуса

ИНСТРУКЦИИ ПО МОНТАЖУ ПОГОДОЗАЩИТНЫЙ КОРПУС



- ① Корпус для защиты от атмосферных воздействий (артикул № 2087690)
- ② Защита от дождя для защитного корпуса (артикул № 2087695)
- ③ регулировочное крепление (артикульный номер 2080392)
- ④ Dx1000
- ⑤ лицевая панель (артикульный номер 4090054)
- ⑥ Тубус (артикул № 2087693)
- ⑦ Вариант монтажа защитного корпуса
- ⑧ Вариант монтажа защитного корпуса с защитой корпуса от дождя
- ⑨ Вариант монтажа защитного корпуса с защитой корпуса от дождя и тубусом
- ⑩ Вариант монтажа защитного корпуса с тубусом

Дополнительную информацию, а также подходящие принадлежности, примеры применения и скачиваемые файлы, такие как размерные модели CAD, руководства по эксплуатации и ПО, можно найти на сайте www.sick.com/2087693



КРАТКО О SICK

SICK – ведущая мировая технологическая компания, специализирующаяся на интеллектуальных сенсорных системах и интегрированных решениях для промышленной автоматизации. Наши технологии устанавливают мировые стандарты и делают ваши производственные процессы более эффективными, безопасными и устойчивыми – как в логистике, так и в производстве.

SICK объединяет интеллектуальные сенсорные технологии с отраслевым опытом и сертифицированными консультационными услугами. Мы предлагаем идеальную основу для масштабируемых и индивидуально настраиваемых решений в области автоматизации и создаем добавленную стоимость по всей цепочке создания ценности. Наше тесное партнерство с клиентами – это больше, чем просто обещание: вместе мы повышаем производительность, улучшаем качество, обеспечиваем охрану здоровья и безопасность и гарантируем устойчивое будущее. Все это пропитано эмпатией и доверием.

Увлеченность и новаторский дух помогают компании SICK разрабатывать инновационные технологии с 1946 года. Компания SICK представлена по всему миру и всегда находится рядом с вами, так как имеет глобальную сеть примерно в 40 странах. Головной офис компании расположен в Вальдкирхе, недалеко от Фрайбурга, Германия. Наше понимание местных и глобальных потребностей идет на пользу нашим клиентам, и мы создаем из этого индивидуальные решения.