

# ZLM1-B1451A10

ZoneControl

ФОТОЭЛЕКТРИЧЕСКИЕ ДАТЧИКИ

**SICK**  
Sensor Intelligence.



Изображения могут отличаться от оригинала

### информация для заказа

тип	артикул
ZLM1-B1451A10	1052126

Другие варианты исполнения устройства и аксессуары → [www.sick.com/ZoneControl](http://www.sick.com/ZoneControl)

### подробные технические данные

#### Характеристики

<b>Пускатель</b>	Пневматический, клапан имеется
<b>Максимальное количество датчиков</b>	Ок. 30 <sup>1)</sup> Ок. 50 <sup>2)</sup>
<b>Логический принцип работы</b>	Подача отдельных единиц
<b>Тип отвода</b>	Разгрузка отдельных единиц, Пакетная разгрузка
<b>Размеры (Ш x В x Г)</b>	31 mm x 110 mm x 83 mm
<b>Специальные случаи применения</b>	Контроль зон на накопительных конвейерах

<sup>1)</sup> Питание в конце последовательного соединения.

<sup>2)</sup> Питание в середине последовательного соединения.

#### Механика/электроника

<b>Напряжение питания <math>U_B</math></b>	$\geq 21,6 \text{ V DC}$ <sup>1)</sup>
<b>Остаточная пульсация</b>	$< 5 \text{ V}_{ss}$ <sup>2)</sup>
<b>Потребление тока</b>	$60 \text{ mA}$ <sup>3)</sup>
<b>Переключающий выход</b>	PNP
<b>Сигнальное напряжение PNP HIGH/LOW</b>	Ок. $U_V - 0,5 \text{ V}/0 \text{ V}$
<b>Выходной ток <math>I_{\text{макс.}}</math></b>	$\leq 100 \text{ mA}$
<b>Оценка</b>	2,5 ms
<b>Частота переключения</b>	200 Hz
<b>Вид подключения</b>	Кабель с розеткой, M12, 4-конт., быстроразъемное соединение, 500 mm <sup>4)</sup>

<sup>1)</sup> Предельные значения.

<sup>2)</sup> Не допускается превышение или занижение допусков  $U_V$ .

<sup>3)</sup> Без нагрузки и при обесточенном клапане.

<sup>4)</sup> Запрещается деформировать кабель ниже  $0 \text{ }^\circ\text{C}$ .

<sup>5)</sup> A = подключения  $U_V$  с защитой от переполусовки.

<sup>6)</sup> C = подавление импульсных помех.

<sup>7)</sup> D = выходы с защитой от короткого замыкания.

<sup>8)</sup> Расчетное напряжение: 50 В пост. тока.

<sup>9)</sup> Другие типы клапанов по запросу.

<b>Тип подключения для последовательного соединения</b>	Кабель с разъемом, M12, 4-конт., быстроразъемное соединение 1,2 m
<b>Материал кабеля</b>	Пластик, PVC
<b>Схемы защиты</b>	A <sup>5)</sup> C <sup>6)</sup> D <sup>7)</sup>
<b>Класс защиты</b>	III <sup>8)</sup>
<b>Материал корпуса</b>	Пластик, ABS
<b>Тип защиты</b>	IP40
<b>Ударопрочность и виброустойчивость</b>	Согласно IEC 68
<b>Диапазон температур при работе</b>	-10 °C ... +55 °C
<b>Диапазон температур при хранении</b>	-40 °C ... +75 °C
<b>Среда для магнитного клапана</b>	Сжатый воздух или нейтральный газ, отфильтровано, без масла или с маслом
<b>Конструкция магнитного клапана</b>	3/2-ходовой клапан <sup>9)</sup>
<b>Принцип действия магнитного клапана</b>	Air to Drive (NC)
<b>Тип подключения магнитного клапана</b>	Сжатый воздух, диаметр 3/8", Рабочий трубопровод диаметром 1/4"
<b>Параметры катушки</b>	24 V DC 1 W
<b>Расход воздуха</b>	40 NI/min
<b>Производительность удаления воздуха</b>	40 NI/min
<b>Диапазон рабочего давления</b>	0 bar ... 4,5 bar
<b>Оценка магнитного клапана</b>	Частично открыт, 10 ms Открыт, 23 ms Закрыто, 21 ms

<sup>1)</sup> Предельные значения.

<sup>2)</sup> Не допускается превышение или занижение допусков  $U_V$ .

<sup>3)</sup> Без нагрузки и при обесточенном клапане.

<sup>4)</sup> Запрещается деформировать кабель ниже 0 °C.

<sup>5)</sup> A = подключения  $U_V$  с защитой от переплюсовки.

<sup>6)</sup> C = подавление импульсных помех.

<sup>7)</sup> D = выходы с защитой от короткого замыкания.

<sup>8)</sup> Расчетное напряжение: 50 В пост. тока.

<sup>9)</sup> Другие типы клапанов по запросу.

## Пневматика

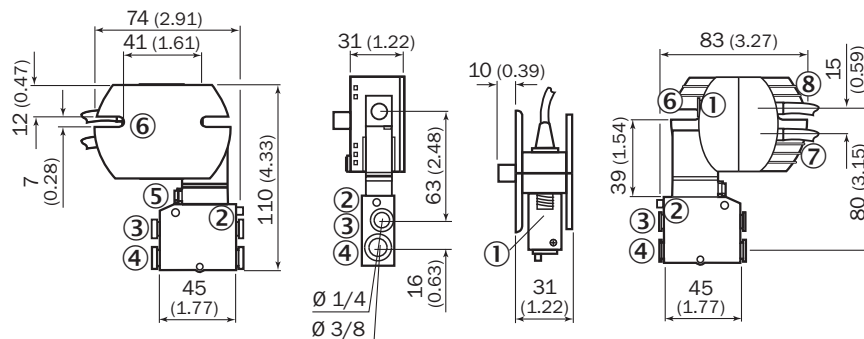
<b>Параметры катушки</b>	24 V DC 1 W
<b>Среда для магнитного клапана</b>	Сжатый воздух или нейтральный газ, отфильтровано, без масла или с маслом
<b>Конструкция магнитного клапана</b>	3/2-ходовой клапан <sup>1)</sup>
<b>Тип подключения магнитного клапана</b>	Сжатый воздух, диаметр 3/8", Рабочий трубопровод диаметром 1/4"
<b>Расход воздуха</b>	40 NI/min
<b>Производительность удаления воздуха</b>	40 NI/min
<b>Диапазон рабочего давления</b>	0 bar ... 4,5 bar
<b>Оценка магнитного клапана</b>	Частично открыт 10 ms Открыт 23 ms Закрыто 21 ms

<sup>1)</sup> Другие типы клапанов по запросу.

### Классификации

<b>ECLASS 5.0</b>	27270902
<b>ECLASS 5.1.4</b>	27270902
<b>ECLASS 6.0</b>	27270902
<b>ECLASS 6.2</b>	27270902
<b>ECLASS 7.0</b>	27270902
<b>ECLASS 8.0</b>	27270902
<b>ECLASS 8.1</b>	27270902
<b>ECLASS 9.0</b>	27270902
<b>ECLASS 10.0</b>	27270902
<b>ECLASS 11.0</b>	27270902
<b>ECLASS 12.0</b>	27270902
<b>ETIM 5.0</b>	EC002717
<b>ETIM 6.0</b>	EC002717
<b>ETIM 7.0</b>	EC002717
<b>ETIM 8.0</b>	EC002717
<b>UNSPSC 16.0901</b>	39121528

### Габаритный чертеж ZLM-B





Размеры, мм

- ① последовательное подключение ZLM, штекер
- ② удаление воздуха
- ③ рабочий трубопровод (x1)
- ④ подключение среды передачи (x2)
- ⑤ ручная коррекция
- ⑦ разъем для последовательного подключения, штыревая или разъем "мама"
- ⑧ разъем датчика, гнездо
- ⑨ крепежный винт
- ⑩ стопорный болт
- ⑪ крепежный зажим

## рекомендуемые аксессуары

Другие варианты исполнения устройства и аксессуары → [www.sick.com/ZoneControl](http://www.sick.com/ZoneControl)

	Краткое описание	тип	артикул
Система крепления			
	<ul style="list-style-type: none"><li>• <b>Описание:</b> Крепежные уголки</li><li>• <b>Материал:</b> Сталь</li><li>• <b>Детали:</b> Оцинкованная сталь</li><li>• <b>Комплект поставки:</b> Вкл. крепежный материал</li></ul>	BEF-WN-RT/IRT	2074621
	<ul style="list-style-type: none"><li>• <b>Описание:</b> Крепежный уголок</li><li>• <b>Материал:</b> Сталь</li><li>• <b>Детали:</b> Оцинкованная сталь</li><li>• <b>Комплект поставки:</b> Вкл. крепежный материал</li><li>• <b>Применим для:</b> WTR/WLR, IRT</li></ul>	BEF-WK-WTR	2051786

## ОБЗОР КОМПАНИИ SICK

Компания SICK – ведущий производитель интеллектуальных датчиков и комплексных решений для промышленного применения. Уникальный спектр продукции и услуг формирует идеальную основу для надежного и эффективного управления процессами, защиты людей от несчастных случаев и предотвращения нанесения вреда окружающей среде.

Мы обладаем солидным опытом в самых разных отраслях и знаем все о ваших технологических процессах и требованиях. Поэтому, благодаря интеллектуальным датчикам, мы в состоянии предоставить именно то, что нужно нашим клиентам. В центрах прикладного применения в Европе, Азии и Северной Америке системные решения тестируются и оптимизируются под нужды заказчика. Все это делает нас надежным поставщиком и партнером по разработке.

Всеобъемлющий перечень услуг придает завершенность нашему ассортименту: SICK LifeTime Services оказывает поддержку на протяжении всего жизненного цикла оборудования и гарантирует безопасность и производительность.

**Вот что для нас значит термин «Sensor Intelligence».**

## РЯДОМ С ВАМИ В ЛЮБОЙ ТОЧКЕ МИРА:

Контактные лица и представительства → [www.sick.com](http://www.sick.com)