



OD30-05T1

OD Max

ДАТЧИКИ СМЕЩЕНИЯ

SICK
Sensor Intelligence.



информация для заказа

тип	артикул
OD30-05T1	6028959

Другие варианты исполнения устройства и аксессуары → www.sick.com/OD_Max

подробные технические данные

Характеристики

Часть системы	Сенсорная головка
Диапазон измерения	25 mm ... 35 mm ¹⁾
Повторяемость	1 μm ²⁾
Линейность	± 10 μm ²⁾
Оценка	≥ 0,5 ms ³⁾
Частота измерения	≤ 10 kHz
Время вывода	≥ 0,1 ms
Излучаемый луч	
ИСТОЧНИК ИЗЛУЧЕНИЯ	Лазер, красный
Тип. размер светового пятна (расстояние)	30 μm x 100 μm (30 mm)
Характеристики лазера	
Нормативная ссылка	IEC 60825-1:2014, EN 60825-1:2014
Класс лазера	2 ⁴⁾ 5)
Общие указания	
Указание по применению	Сенсорную головку OD Max OD25-х можно использовать только в комбинации с AODG-P/N1; все другие типы (OD350-х, OD85-х, OD30-х) используются в комбинации с AOD-P/N1

¹⁾ Коэффициент диффузного отражения 6 % ... 90 %.

²⁾ Измерение на 90 % отражения (керамика, белая), для OD25-х измерение на зеркале; выбранная установка среднего значения: 256; постоянные условия окружающей среды.

³⁾ В зависимости от настроенного усреднения или чувствительности.

⁴⁾ Длина волны: 650 нм, макс. мощность: 390 мкВт.

⁵⁾ Запрещается преднамеренно и длительно смотреть на лазерный луч. Не направляйте лазерный луч в глаза людям.

Интерфейсы

Последовательный	✓ , RS-232
Тип интеграции в шину	Опционально через внешний блок оценки данных AOD
Цифровой выход	
Количество	5 ¹⁾
Вид	PNP/NPN, переключаемый
Максимальный выходной ток I _A	≤ 100 mA
Аналоговый выход	

¹⁾ Опционально через блок оценки результатов AOD.

Количество	2 ¹⁾
Вид	Токовый выход
Ток	4 mA ... 20 mA, ≤ 300 Ω

¹⁾ Опционально через блок оценки результатов AOD.

Электрика

Время прогрева	≤ 5 min
Дисплей	Светодиоды, цветной 1,4"-дисплей на блоке анализа данных
Тип защиты	IP67
Класс защиты	III
Вид подключения	Кабель длиной 0,5 м с коннектором

Механика

Размеры (Ш x В x Г)	25,9 mm x 71,5 mm x 53,2 mm
Материал корпуса	Металл (Алюминий)
Материал переднего окна	Стекло
Вес	250 g ¹⁾

¹⁾ С кабелем длиной 0,5 м.

Данные окружающей среды

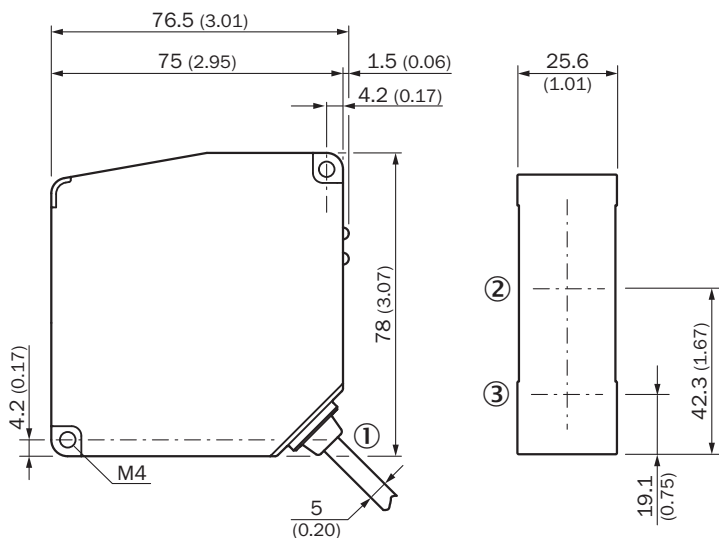
Диапазон рабочих температур	-10 °C ... +45 °C
Диапазон температур при хранении	-20 °C ... +60 °C
Относительная влажность воздуха (без образования конденсата)	35 % ... 85 %
Температурный дрейф	± 0,01 % FS/K (FS = Full Scale = диапазон измерения датчика)
Тип. невосприимчивость к постороннему свету	Искусственное освещение: ≤ 3.000 lx Солнечный свет: ≤ 10.000 lx
Виброустойчивость	10 Hz ... 55 Hz (амплитуда 1,5 мм, оси x, y, z по 2 часа каждая)
Ударопрочность	50 G (оси x, y, z по 3 раза каждая)

Классификации

ECLASS 5.0	27270801
ECLASS 5.1.4	27270801
ECLASS 6.0	27270801
ECLASS 6.2	27270801
ECLASS 7.0	27270801
ECLASS 8.0	27270801
ECLASS 8.1	27270801
ECLASS 9.0	27270801
ECLASS 10.0	27270801
ECLASS 11.0	27270801
ECLASS 12.0	27270916
ETIM 5.0	EC001825

ETIM 6.0	EC001825
ETIM 7.0	EC001825
ETIM 8.0	EC001825
UNSPSC 16.0901	41111613

Габаритный чертёж OD30-05T1, OD85-20T1



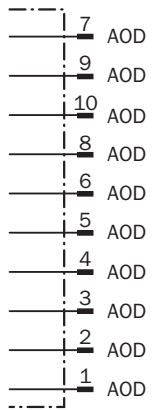
Размеры, мм

- ① соединительный кабель Ø 5 мм, 0,5 м со штекером, 10-конт.
- ② оптическая ось, приемник
- ③ оптическая ось, передатчик

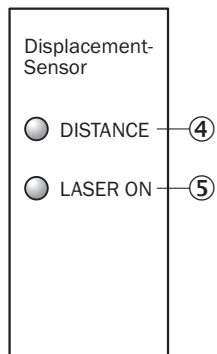
Вид подключения Сенсорная головка, штекер Hirose 10-конт.



Схема соединений

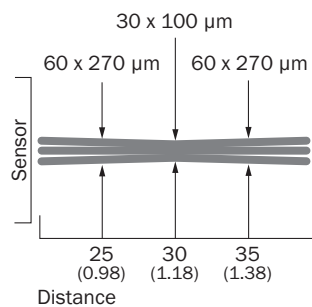


Варианты настройки



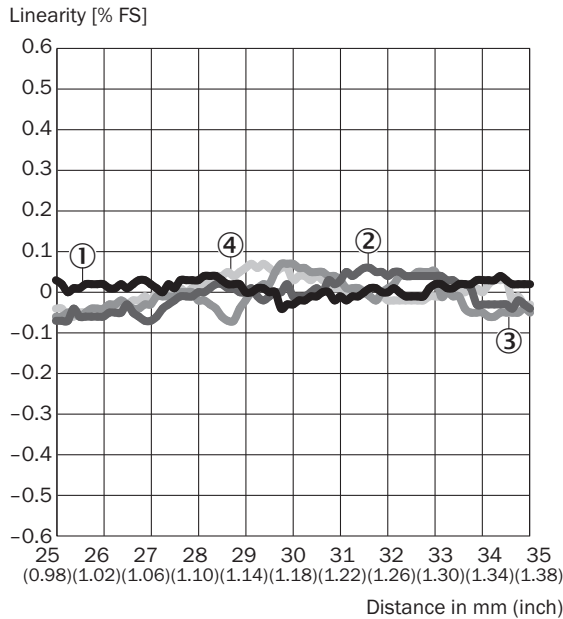
- ④ индикация расстояния (дистанция)
- ⑤ индикатор состояния лазера («Laser on»)

Размер светового пятна OD30-05T1



All dimensions in mm (inch)

Линейность



- ① белая керамика
- ② серая керамика
- ③ Алюминий
- ④ черная резина

рекомендуемые аксессуары

Другие варианты исполнения устройства и аксессуары → www.sick.com/OD_Max

	Краткое описание	тип	артикул
разъемы и кабели			
		TERM.-AOD/AODG	6033129
	<ul style="list-style-type: none"> • Описание: Без экрана • Вид разъема, конец А: Разъем "мама", M12, 10-контактный, прямой • Вид разъема, конец В: Разъем, M12, 10-контактный, прямой • Кабель: 2 м, 10-жильный • Область применения: Химические продукты, Укладка в гибком лотке 	YFHSA-020XXMHSA	6028943

ОБЗОР КОМПАНИИ SICK

Компания SICK – ведущий производитель интеллектуальных датчиков и комплексных решений для промышленного применения. Уникальный спектр продукции и услуг формирует идеальную основу для надежного и эффективного управления процессами, защиты людей от несчастных случаев и предотвращения нанесения вреда окружающей среде.

Мы обладаем солидным опытом в самых разных отраслях и знаем все о ваших технологических процессах и требованиях. Поэтому, благодаря интеллектуальным датчикам, мы в состоянии предоставить именно то, что нужно нашим клиентам. В центрах прикладного применения в Европе, Азии и Северной Америке системные решения тестируются и оптимизируются под нужды заказчика. Все это делает нас надежным поставщиком и партнером по разработке.

Всеобъемлющий перечень услуг придает завершенность нашему ассортименту: SICK LifeTime Services оказывает поддержку на протяжении всего жизненного цикла оборудования и гарантирует безопасность и производительность.

Вот что для нас значит термин «Sensor Intelligence».

РЯДОМ С ВАМИ В ЛЮБОЙ ТОЧКЕ МИРА:

Контактные лица и представительства → www.sick.com