



OLM100-1201

OLM

光学线性测量传感器

SICK
Sensor Intelligence.



图片可能存在偏差



订购信息

类型	订货号
OLM100-1201	1053074

其他设备规格和配件 → www.sick.com/OLM

详细技术参数

安全技术参数

MTTF _D (平均致危失效前时间)	> 100 年
DC _{avg} (平均诊断覆盖率)	0 %

产品特点

测量范围	0 m ... 10,000 m ¹⁾
分辨率	0,1 mm, 1 mm
重复精度	0.15 mm ²⁾
输出时间	1 ms
光源	红色 LED
最大移动速度	7 m/s
读取距离	100 mm, ± 20 mm
条码宽度	30 mm

¹⁾ 取决于设置的分辨率和传输协议.

²⁾ 统计误差 3σ.

接口

SSI	✓
-----	---

电气参数

供电电压 U _v	DC 10 V ... 30 V ¹⁾
残余纹波	≤ 5 V _{SS}
功耗	< 3 W
初始化时间	< 3 s
外壳防护等级	IP65
防护等级	III

¹⁾ 限值, 反极性保护.

环境参数

电磁兼容性 (EMC)	EN 61000-6-2 / EN 61000-6-4
运行环境温度	-30 °C ... +60 °C ¹⁾
仓库环境温度	-40 °C ... +75 °C ²⁾
类型抗环境光能力	≤ 9,000 lx ³⁾
抗振动性	DIN/EN 60068-2-6, DIN/EN 60068-2-64
抗冲击能力	DIN/EN 60068-2-27

¹⁾ 温度 < -20 °C, 5 分钟预热时间.

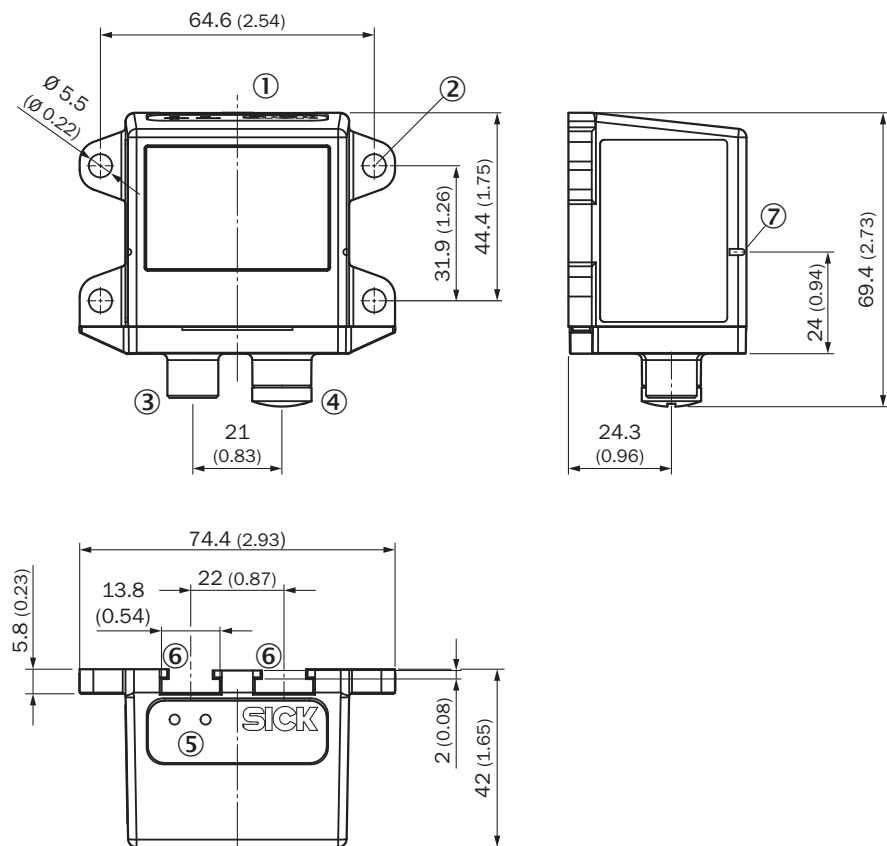
²⁾ 最大湿度 95%, 无凝露.

³⁾ 类型数值, 在 +25 °C 环境温度下.

证书

EU declaration of conformity	✓
UK declaration of conformity	✓
ACMA declaration of conformity	✓
Moroccan declaration of conformity	✓
China RoHS	✓
cULus certificate	✓
Information according to Art. 3 of Data Act (Regulation EU 2023/2854)	✓

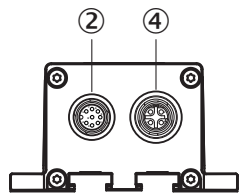
尺寸图



尺寸单位: mm

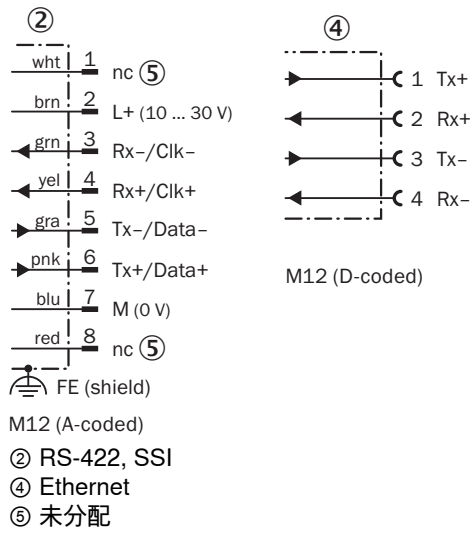
- ① 基准轴位置测量
- ② 安装孔, $\varnothing 5.5$ mm
- ③ M12 设备连接插头, 5 针
- ④ Ethernet M12 连接插座, 4 针
- ⑤ 状态 LED [状态]
- ⑥ T型槽
- ⑦ 对准辅助设备 (槽)

接口分配 OLM100-10x1 / OLM100-10x3









- ② M12 插头, 8 针, RS-422/ SSI 接口
- ④ M12 插座, 4 针, 以太网接口

接线图 OLM100-10x1 / OLM100-10x3



推荐配件

其他设备规格和配件 → www.sick.com/OLM

	简述	类型	订货号
编码			
	<ul style="list-style-type: none"> 描述: 30 mm, 高度: 30 mm, 测量范围: 0 m ... 20 m 适用于: OLM100/OLM200-1x0x 	客户定制条形码带	5328960
	<ul style="list-style-type: none"> 描述: 30 mm, 高度: 30 mm, 测量范围: 0 m ... 20 m 适用于: OLM100/OLM200-1x0x 	客户定制条形码带	5327812
	<ul style="list-style-type: none"> 描述: 30 mm, 高度: 30 mm, 测量范围: 0 m ... 20 m 适用于: OLM100/OLM200-1x0x 	客户定制条形码带	5327576
	<ul style="list-style-type: none"> 描述: 30 mm, 高度: 30 mm, 测量范围: 0 m ... 20 m 适用于: OLM100/OLM200-1x0x 	客户定制条形码带	5322556
	<ul style="list-style-type: none"> 描述: 30 mm, 高度: 30 mm, 测量范围: 0 m ... 20 m 适用于: OLM100/OLM200-1x0x 	客户定制条形码带	5323951
安装支架或安装板			
	<ul style="list-style-type: none"> 描述: 滑槽套件, M5, 4x 包装单元: 4 件 供货范围: 包含在随附配件内 	滑块	2017550

	简述	类型	订货号
插头和电缆			
	<ul style="list-style-type: none"> 连接方式 A 头: 插头, M12, 8 针, 直头, A 编码 描述: 屏蔽 连接技术: 螺纹接线端 允许导体截面: $\leq 0.5 \text{ mm}^2$ 	STE-1208-GA	6028370
	<ul style="list-style-type: none"> 连接方式 A 头: 插头, M12, 4 针, 弯头, D 编码 连接方式 B 头: 插头, RJ45, 8 针, 直头 信号种类: Ethernet 电缆: 2 m, 4 芯, CAT5, CAT5e, 无卤 PUR 描述: Ethernet, 屏蔽 	SSL-2J04-H02ME	6047911
	<ul style="list-style-type: none"> 连接方式 A 头: 插座, M12, 8 针, 直头, A 编码 信号种类: 增量式, SSI 电缆: CAT5, CAT5e 描述: 增量式, 屏蔽, SSI 连接技术: 刀形端子快速接头 允许导体截面: $0.14 \text{ mm}^2 \dots 0.34 \text{ mm}^2$ 	DOS-1208-GA01	6045001
	<ul style="list-style-type: none"> 连接方式 A 头: 裸线端 连接方式 B 头: 裸线端 信号种类: HIPERFACE® 供货范围: 按米销售 电缆: 8 芯, 双绞线, 无卤 PUR 描述: HIPERFACE®, 屏蔽 提示: 用于带 HIPERFACE®-接口的 DME 	LTG-3108-MW	6032456
	<ul style="list-style-type: none"> 连接方式 A 头: 插座, M12, 8 针, 弯头, A 编码 连接方式 B 头: 裸线端 信号种类: 传感器/激励元件电缆 电缆: 5 m, 8 芯, PVC 描述: 传感器/激励元件电缆, 屏蔽 应用领域: 无负载安全区, 化学品部位 	YG2A28-050VA6XLEA	2096219
	<ul style="list-style-type: none"> 连接方式 A 头: 插头, M12, 4 针, 直头, D 编码 连接方式 B 头: 插头, RJ45, 4 针, 直头 信号种类: Ethernet, PROFINET 电缆: 2 m, 4 芯, 无卤 PUR 描述: Ethernet, 屏蔽, PROFINET 应用领域: 输送带运转, 油/润滑剂区域 	YM2D24-020PN1MRJA	2106182

SICK 概览

SICK 是工业用智能传感器和传感技术解决方案的主要制造商之一。独特的产品和服务范围为安全有效地控制流程创造良好的基础,防止发生人身事故并且避免环境污染。

我们在诸多领域拥有丰富的经验,熟知其流程和要求。这样我们就可以用智能传感器为客户提供其所需。在欧洲、亚洲和北美洲的应用中心,我们会根据客户的需求测试并优化系统解决方案。SICK 是值得您信赖的供应商和研发合作伙伴。

周密的服务更加完善我们的订单:SICK 全方位服务在机器整个寿命周期中提供帮助并保证安全性和生产率。

这对我们来说就是“传感智能”。

与您全球通行:

联系人以及其它分公司所在地 → www.sick.com